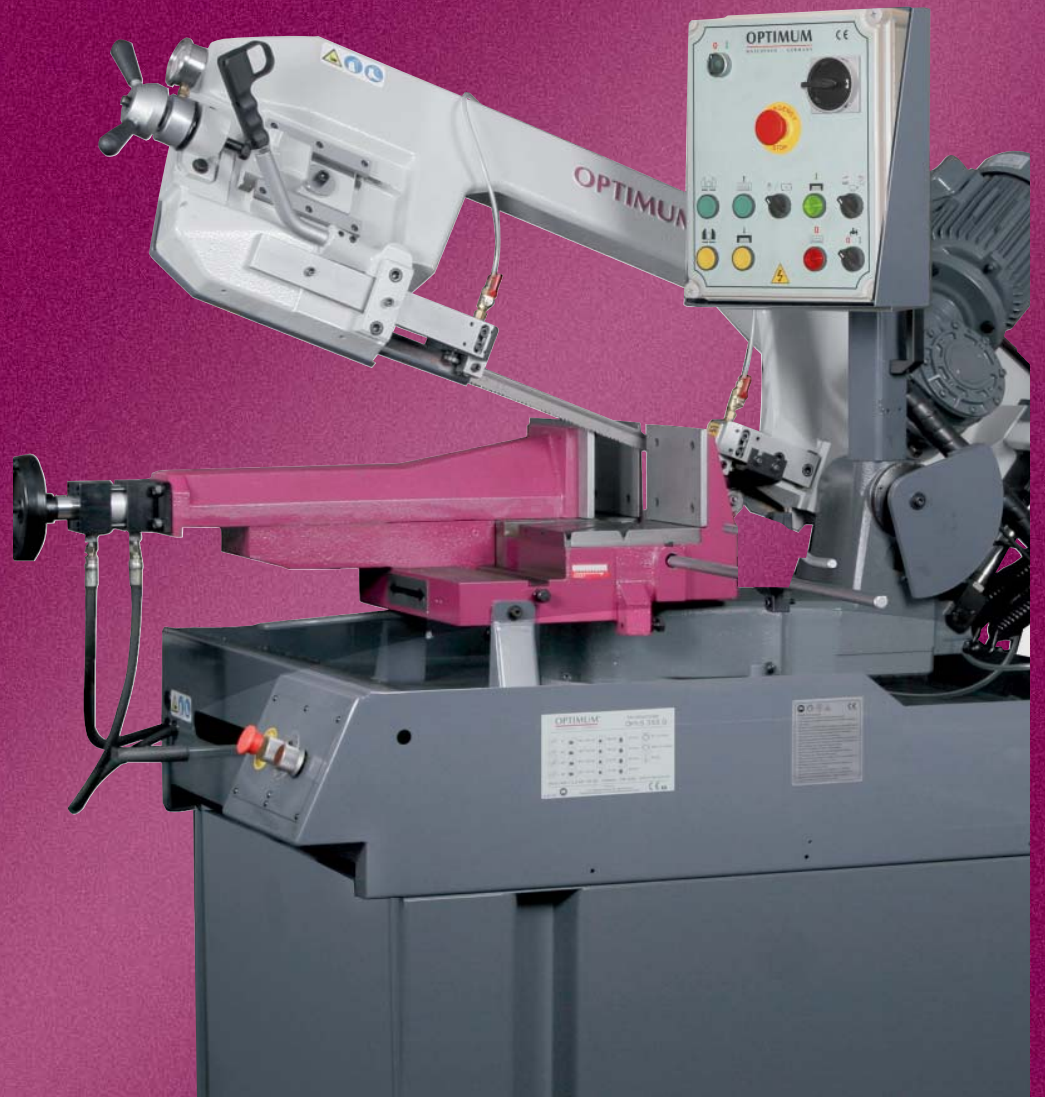


Πριόνια ταινίας μετάλλων

*Κορδέλες σιδήρου  
Δισκοπρίονα*



## Ελαφρύ και εύχρηστο πριόνι ταινίας για κοπές γενικής χρήσης

- Ταχυμέγγενη
- Αυτόματο stop στο τελείωμα της κοπής με μικροδιακόπτη
- Αυτόματο κατέβασμα της κεφαλής με τρεις θέσεις ρύθμισης της πίεσης
- Οδηγός πριονόλαμας με ρουλεμάν
- Διακόπτης ασφαλείας IP34
- Μικρό καθαρό βάρος με εύχρηστη χειρολαβή για εύκολη μεταφορά
- Ρυθμιζόμενος οδηγός κοπής
- Χαμηλό επίπεδο θορύβου

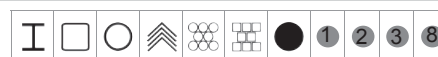


Βάση γρήγορης μεταφοράς  
Κωδικός 3351490  
Τιμή 85.00 € (χωρίς ΦΠΑ)

<b>Μοντέλο</b>	<b>OPTI S 100 G</b>
Κωδικός	3300100
<b>Τιμή σε € (Χωρίς ΦΠΑ)</b>	<b>569.00 €</b>
<b>Τεχνικά χαρακτηριστικά</b>	
Ισχύς	370 W 230 V ~50 Hz
Ταχύτητα κοπής	45 m/min
Διαστάσεις ταινίας	1'470 x 13 x 0.65 mm
<b>Διαστάσεις μηχανήματος</b>	
Με κλειστή μέγγενη	850 mm
Με ανοικτή μέγγενη	950 mm
Πλάτος	
Χωρίς οδηγό κοπής	300 mm
Με οδηγό κοπής	660 mm
Ύψος	
Με κατεβασμένη κεφαλή	680 mm
Με ανεβασμένη κεφαλή	820 mm
Συνολικό βάρος	23 kg
<b>Παρελκόμενα</b>	Διμεταλλική κορδέλα Οδηγός κοπής Λειτουργικά εργαλεία σε πρακτική θήκη

Ακτίνα κοπής		0°	45°
Στρογγυλό max.		Ø 100 mm	Ø 65 mm
Παραλληλόγραμμο max.		100 x 150 mm	100 x 60 mm

Υψηλής ποιότητας HSS διμεταλλικές ταινίες M 42  
Διμεταλλική ταινία 6 -10 335 1110 € 19.00 (Χωρίς ΦΠΑ)



Διμεταλλική ταινία 10-14 335 1109 € 19.00 (Χωρίς ΦΠΑ)



Λεπτομέρειες σελ. 116

**Πριόνια ταινίας μετάλλων για εύκολη και γρήγορη κοπή.  
Δυνατότητα φαλτσοκοπής από -45° έως +60°**

- Αθόρυβη λειτουργία
- 3 ταχύτητες κοπής
- Οδηγός πριονοταινίας 3 σημείων με ρουλεμάν
- Ταχυμέγερη για γρήγορη σύσφιξη αντικειμένων
- Υψηλής ποιότητας HSS πριονοταινία στον standard εξοπλισμό
- Βάση με ρόδες για εύκολη μετακίνηση στον standard εξοπλισμό
- Κατασκευασμένα από ενισχυμένο κράμα σιδήρου
- Αυτόματο κατέβασμα κεφαλής με υδραυλική μπουκάλα
- Αυτόματο stop στο τέλος της κοπής με μικροδιακόπτη
- Ρυθμιζόμενη ταχύτητα κατεβάσματος στην μπουκάλα



- Βιομηχανική βάση MSR 4  
Κωδικός: 3357610 **179.00 €**
- Βιομηχανική βάση MSR 7  
Κωδικός: 3357611 **269.00 €**

**i** Περισσότερες πληροφορίες στη σελ. 114



- Δυνατότητα φαλτσοκοπής από -45° to +60°



- Αυτόματο κατέβασμα με υδραυλική ρυθμιζόμενη μπουκάλα
- Στιβαρή κατασκευή από ειδικό κράμα μετάλλου

Μοντέλο	ΟΡΤΙ S 130 GH
Κωδικός	3300130
Τιμή σε € χωρίς ΦΠΑ	<b>619.00 €</b>
<b>Τεχνικά χαρακτηριστικά</b>	
Ισχύς	410 W 230 V ~50 Hz
<b>Γενικά</b>	
Ανέβασμα κεφαλής	Μηχανικά
Ταχύτητα	22/31/55 m/min
Διαστάσεις πριονοταινίας	1'638 x 13 x 0.65 mm
<b>Διαστάσεις μηχανήματος</b>	
Μήκος	1'000 mm
Πλάτος	530 mm
Ύψος με κατεβασμένη κεφαλή	1'060 mm
Ύψος με ανεβασμένη κεφαλή	1'320 mm
Ολικό βάρος	78 kg
<b>Παρελκόμενα</b>	Διμεταλλική ταινία HSS Βάση με ρόδες

Ακτίνα κοπής	0°	45°	60°
Στρογγυλό max.	Ø 128 mm	Ø 94 mm	Ø 56 mm
Παραλ/μο max.	100 x 150 mm	94 x 78 mm	56 x 56 mm

  
Υψηλής ποιότητας HSS διμεταλλικές ταινίες M 42  
Διμεταλλική ταινία 6-10 3351512 **Τιμή 20.00 €** (Χωρίς ΦΠΑ)  
Διμεταλλική ταινία 10-14 335 1518 **Τιμή 20.00 €** (Χωρίς ΦΠΑ)



Διμεταλλική ταινία 4-6 3351511 **Τιμή: 20.00 €** (Χωρίς ΦΠΑ)



Λεπτομέρειες σελ 116

## Κορδέλα κοπής σιδήρου με αυτόματο κατέβασμα και κιβώτιο τριών ταχυτήτων

- Αυτόματο κατέβασμα κεφαλής  
Αθόρυβη λειτουργία
- Οδηγοί ταινίας με 5 ρουλεμαν έκαστος
- Ταχυμέγγνη περιστρεφόμενη από 0° έως 45° για φαλτσοκοπές
- Υψηλής ποιότητας HSS διμεταλλική ταινία στον standard εξοπλισμό
- Οδηγός κοπής
- Σύστημα ψύξης στον standard εξοπλισμό
- Εύχρηστος διακόπτης ασφαλείας IP54
- Αυτόματο stop στο τελείωμα της κοπής με μικροδιακόπτη
- Στιβαρή βάση με μεγάλους βιομηχανικούς τροχούς για εύκολη μετακίνηση
- Βούρτσα καθαρισμού γρεζιών



3 ταχύτητες κοπής 36/66/82 m/min.



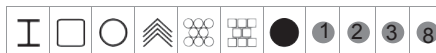
Ταχυμέγγνη περιστρεφόμενη από 0° έως 45° για φαλτσοκοπές

<b>Μοντέλο</b>	<b>OPTI S 181 G</b>
Κωδικός	3300182
<b>Τιμή (Χωρίς ΦΠΑ)</b>	<b>1,350.00 €</b>
<b>Τεχνικά χαρακτηριστικά</b>	
Ισχύς	750 W 400 V ~50 Hz
Ανύψωση κεφαλής	χειροκίνητα
Ταχύτητα κοπής	39/66/82 m/min
Διαστάσεις ταινίας	2'362 x 19 x 0.9 mm
<b>Διαστάσεις</b>	
Μήκος max.	1'200 mm
Πλάτος χωρίς οδηγό κοπής	450 mm
Πλάτος με οδηγό κοπής	720 mm
Ύψος με την κεφαλή κατεβασμένη	1'050 mm
Ύψος με την κεφαλή ανεβασμένη	1'600 mm
Συνολικό βάρος	130 kg
<b>Παρελκόμενα</b>	Διμεταλλική ταινία Υδραυλική μπουκάλια Βάση με βιομ. τροχούς Οδηγός κοπής Σύστημα ψύξης

Ακτίνα κοπής		0°	45°
Στρογγυλό max.		Ø 180 mm	Ø 110 mm
Παραλληλόγραμμο max.		180 x 240 mm 65 x 300 mm	170 x 110 mm



Υψηλής ποιότητας HSS διμεταλλικές ταινίες M 42  
 Διμεταλλική ταινία 6-10 3357522 **Τιμή 30.00 €** (Χωρίς ΦΠΑ)  
 Διμεταλλική ταινία 10-14 3357521 **Τιμή 30.00 €** (Χωρίς ΦΠΑ)



Διμεταλλική ταινία 4-6 335 7516 **Τιμή 30.00 €** (Χωρίς ΦΠΑ)



Legend see on page 116

## Πριονοκορδέλες κοπής σιδήρου με δυνατότητα φαλτοσκοπής και με υδραυλική μπουκάλα για αυτόματο κατέβασμα

- Επιλογή 2 ταχυτήτων στα τριφασικά μοντέλα
- Υψηλή ακρίβεια κοπής
- Αθόρυβη λειτουργία
- Πίνακας ελέγχου με εργονομική διάταξη διακοπών για ευκολότερη χρήση
- Ταχυμέγγενη για γρήγορη σύσφιξη αντικειμένου
- Τα μοντέλα S 275 G διαθέτουν ρυθμιζόμενες σιαγόνες ταχυμέγγενης για φαλτοσκοπές 60°
- Οδηγός πριονόλαμας ακριβείας με 5-7 ρουλεμάν (S210G-S275G)
- Αυτόματο κατέβασμα κεφαλής με την χρήση υδραυλικής μπουκάλας
- Με υψηλής ποιότητας διμεταλλική ταινία HSS στον standard εξοπλισμό
- Βούρτσα γρεζιών
- Σύστημα ψύξης στον standard εξοπλισμό
- Εύχρηστος διακόπτης ασφαλείας
- Αυτόματο stop στο τελείωμα της κοπής με μικροδιακόπτη
- Στιβαρή κατασκευή με βάση στον standard εξοπλισμό

Μοντέλο	Opti S 210 G	Opti S 275 G
Κωδικός	3300210	3300275
Τιμή (χωρίς ΦΠΑ)	1,650.00 €	1,890.00 €

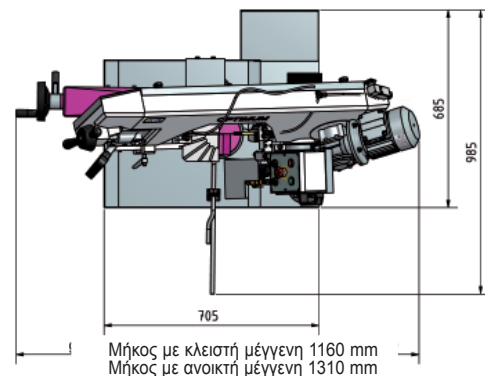
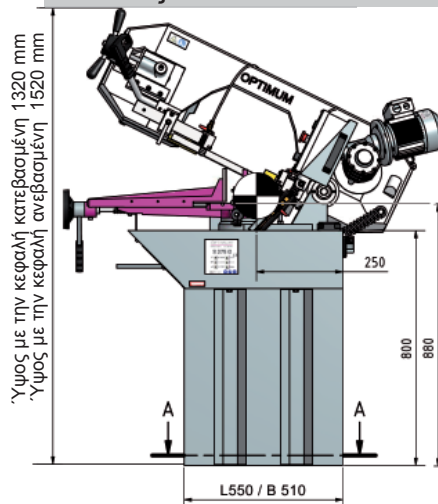
Μοντέλο	OPTI S 210 G Vario	OPTI S 275 G Vario
Κωδικός:	3012210	3012275
Τιμή (χωρίς ΦΠΑ)	2,890.00 €	3,290.00 €

Τεχνικά χαρακτηριστικά		
Ισχύς	750 W 400 V ~50 Hz	1.1 kW 400 V ~50 Hz
Ισχύς αντλίας ψύξης	40 W	40 W
<b>Γενικά</b>		
Ανέβασμα κεφαλής	Μηχανικά	Μηχανικά
Ταχύτητες	40 - 80 m/min	45 - 90 m/min
Ταχύτητες Vario	12 - 120 m/min	14 - 120 m/min
Διαστάσεις ταινίας	2'080 x 20 x 0.9 mm	2'480 x 27 x 0.9 mm
Συνολικό βάρος	157 kg	200 kg
Συνολικό βάρος Vario	160 kg	205 kg

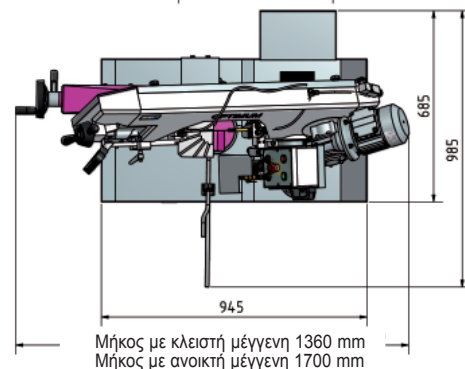
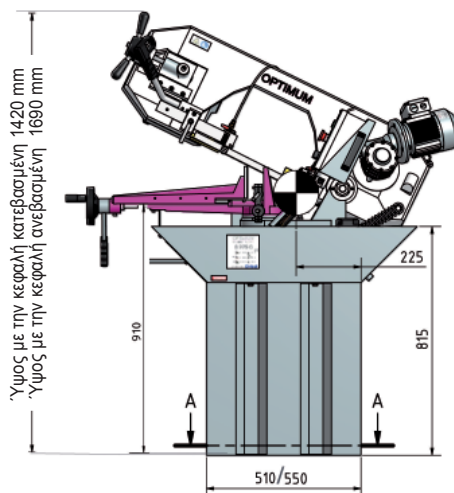
Παρελκόμενα	Διμεταλλική ταινία HSS Υδραυλική ρυθμιζόμενη μπουκάλα Βάση Ταχυμέγγενη
-------------	---

Ακτίνα κοπής S210G		0°	45°	60°
Στρογγυλό max.		Ø 170 mm	Ø 125 mm	-
Παραλληλόγραμμο max.		210 x 140 mm	125 x 100 mm	-
Ακτίνα κοπής S275G		0°	45°	60°
Στρογγυλό max.		Ø 225 mm	Ø 160 mm	Ø 100 mm
Παραλληλόγραμμο max.		245 x 180 mm	160 x 160 mm	100 x 100 mm

Διαστάσεις OPTI S 210 G



Διαστάσεις OPTI S 275 G



### Πίνακας ελεγχου

- Εύχρηστο πληκτρολόγιο
- Διακόπτης ασφαλείας
- Διακόπτης αντλίας ψύξης
- Διακόπτης επιλογής ταχύτητας

### Ταχύτητες

- 2 ταχύτητες στα τριφασικά μοντέλα
- Μοτέρ τύπου "Vario" "Made in EU"

### Οδηγός ταινίας

- Με 7 ρουλεμάν έκαστος για την S 275 G
- Με 5 ρουλεμάν έκαστος για την S 210 G
- Εξαιρετική ακρίβεια στις κοπές
- Μεγάλη διάρκεια ζωής
- Βούρτσα καθαρισμού γρεζιών

### Σύστημα ψύξης

- Με δοσομετρική βαλβίδα και βάνα ροής
- Χωρητικότητα δοχείου 10Lt

### Ταχυμέγγενη με βολάν και μοχλό ταχείας σύσφιξης

Οδηγός κοπής

Στιβαρή βάση στον standard εξοπλισμό

Sawing

Εικ.: S 275 G

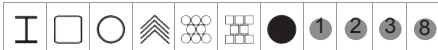
Εικ.: S 210 G

### S210G/S210 G Vario

Υψηλής ποιότητας HSS διμεταλλικές ταινίες M 42

Διμεταλλικές ταινίες 4-6 3357503 Τιμή 30.00 € (χωρίς ΦΠΑ)

Διμεταλλικές ταινίες 6-10 3357514 Τιμή 30.00 € (χωρίς ΦΠΑ)



Διμεταλλικές ταινίες 10-14 3357505 Τιμή 30.00 € (χωρίς ΦΠΑ)

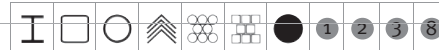


### S275G/S275 G Vario

Υψηλής ποιότητας HSS διμεταλλικές ταινίες M 42

Διμεταλλικές ταινίες 4-6 3357511 Τιμή 35.00 € (χωρίς ΦΠΑ)

Διμεταλλικές ταινίες 6-10 3357524 Τιμή 35.00 € (χωρίς ΦΠΑ)



Διμεταλλικές ταινίες 10-14 3357512 Τιμή 35.00 € (χωρίς ΦΠΑ)



Λεπτομέρειες στην σελ. 116

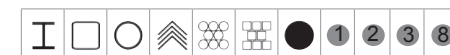
## Πριονοκορδέλα κοπής σιδήρου για κοπές ακριβείας

- Στιβαρή κατασκευή
- Υψηλή ακρίβεια κοπής χάρη στην αντικραδασμική της λειτουργία
- Αθόρυβη λειτουργία
- Φαλτσοκοπή από -45° έως 60°
- Αυτόματο κατέβασμα κεφαλής με ρυθμιζόμενη από το πάνελ υδραυλική μπουκάλια
- Γρήγορη και ασφαλής συγκράτηση αντικειμένου από στιβαρή ταχυμέγγενη
- Με υψηλής ποιότητας HSS διμεταλλική ταινία στον standard εξοπλισμό
- Σύστημα ψύξης με χωρητικότητα δοχείου 25lt
- Πίνακας ελέγχου με εργονομική διάταξη διακοπών για ευκολότερη χρήση
- Βούρτσα γρεζιών στην ταινία
- Αυτόματο stop στο τέλος της κοπής με μικροδιακόπτη
- Μανόμετρο για σωστό τέντωμα ταινίας
- Στιβαρή βάση

<b>Μοντέλο</b>	<b>ΟΡΤΙ S 290 G</b>
Κωδικός	3290290
<b>Τιμή Χωρίς ΦΠΑ</b>	<b>3,590.00 €</b>
<b>Τεχνικά χαρακτηριστικά</b>	
<b>Ισχύς</b>	1.5 kW 400 V ~50 H
Ισχύς αντλίας ψύξης	50 watts
<b>Γενικά</b>	
Ταχύτητα κοπής	35 - 70 m/min
Διαστάσεις ταινίας	2'750 x 27 x 0.9 mm
<b>Διαστάσεις μηχανήματος</b>	
Μήκος	1'700 mm
Πλάτος	
Χωρίς οδηγό κοπής	880 mm
Με οδηγό κοπής	1'300 mm
Ύψος	
Με την κεφαλή κατεβασμένη	1'320 mm
Με την κεφαλή ανεβασμένη	1'850 mm
Συνολικό βάρος	335 kg
<b>Παρελκόμενα</b>	Διμεταλλική ταινία HSS Υδραυλική ρυθμιζόμενη μπουκάλια Βάση Οδηγός κοπής Ταχυμέγγενη Σύστημα ψύξης

Ακτίνα κοπής		0°	- 60°
Στογγυλό max.		Ø 255 mm	Ø 135 mm
Παραλ/μο max.		310 x 210 mm	135 x 135 mm
Τετράγωνο max.		210 mm	135 mm
Ακτίνα κοπής		+ 45°	- 45°
Στογγυλό max.		Ø 220 mm	Ø 230 mm
Παραλ/μο max.		220 x 200 mm	230 x 210 mm
Τετράγωνο max.		210 mm	210 mm

			
Υψηλής ποιότητας HSS διμεταλλικές ταινίες M 42			
Διμεταλλικές ταινίες 4-6	3357751	Τιμή	40.00 € χωρίς ΦΠΑ
Διμεταλλικές ταινίες 6-10	3357753	Τιμή	40.00 € χωρίς ΦΠΑ



Διμεταλλικές ταινίες 10-14	3357752	Τιμή	40.00 € χωρίς ΦΠΑ
----------------------------	---------	------	-------------------



Legend see on page 116



### Μανόμετρο

- Για εύκολο και σωστό τέντωμα της ταινίας



Μπουτόν-διακόπτης on-off χειροκίνητα

Ευκόλοχρηστος  
μεγάλος πίνακας  
ελέγχου

### Κύλινδρος υποστήριξης

- Για μακριά αντικείμενα
- πολύ στιβαρός



### Οδηγός πριονοταινίας

- Ακρίβειας
- Μεγάλη διάρκεια ζωής
- Βούρτσα γρεζιών

Ανύψωση κεφαλής

### Ταχυμέγγενη

- Με βολάν
- Για ισχυρή σύσφιξη

### Μοχλός απελευθέρωσης

- Για φαλτοκοπές από  
-45° έως +60°
- Οι ρυθμίσεις των γωνιών  
γίνονται μέσω κλίμακας

### Πίνακας ρυθμίσεων

- Ρύθμιση ταχύτητας καθόδου
- Μπουτόν εκτάκτου ανάγκης

Οδηγός κοπής  
· Με κλίμακα  
· Μήκος 50 cm

### Βάση

- Σταθερή και στιβαρή

- Βιομηχανική βάση MSR 4  
Κωδικός: 3357610 Τιμή **169.00 €** χωρίς ΦΠΑ
- Βιομηχανική βάση MSR 7  
Κωδικός: 3357611 Τιμή **269.00 €** χωρίς ΦΠΑ

Λεπτομέρειες για MSR σελ. 114

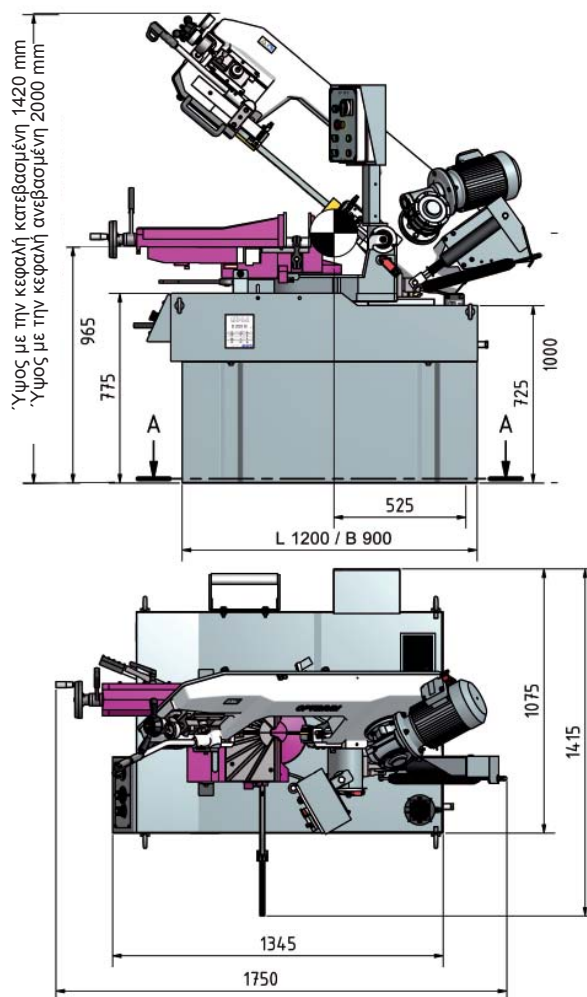
## Πριονοκορδέλα κοπής σιδήρου για κοπές ακριβείας

- Στιβαρή κατασκευή βαρέου τύπου
- Υψηλή ακρίβεια κοπής
- Αθόρυβη λειτουργία
- Φαλτσκοπές ακριβείας έως 60°
- Οδηγός πριονοταινίας ακριβείας
- Αυτόματο κατέβασμα κεφαλής με ρυθμιζόμενη από το πάνελ υδραυλική μπουκάλια
- Γρήγορη και ασφαλής συγκράτηση αντικειμένου από στιβαρή ταχυμέγγενη
- Με υψηλής ποιότητας HSS διμεταλλική ταινία στον standard εξοπλισμό
- Σύστημα ψύξης
- Οδηγός κοπής με κλίμακα
- Αυτόματο stop στο τέλος της κοπής με μικροδιακόπτη
- Μανόμετρο για σωστό και ακριβές τέντωμα ταινίας
- Στιβαρή βάση
- Βούρτσα γρεζιών
- Κύλινδρος υποστήριξης για μακριά αντικείμενα

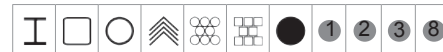
<b>Μοντέλο</b>	<b>ΟΡΤΙ S 350 G</b>
Κωδικός:	3290350
<b>Τιμή</b>	<b>Χωρίς ΦΠΑ</b>
	<b>5,350.00 €</b>
<b>Τεχνικά χαρακτηριστικά</b>	
Ισχύς	2.2 kW 400 V ~50 Hz
Ισχύς αντλίας	50 W
<b>Γενικά</b>	
Ανύψωση κεφαλής	Χειροκίνητα
Κοπή-κατέβασμα κεφαλής	Με υδραυλικό ρυθμιζόμενο κύλινδρο
Ταχύτητα κοπής	36 - 72 m/min
Διαστάσεις ταινίας	2'925 x 27 x 0.9 mm
Συνολικό βάρος	550 kg
<b>Παρελκόμενα</b>	Διμεταλλική ταινία HSS Υδραυλική ρυθμιζόμενη μπουκάλια Βάση Οδηγός κοπής, Ταχυμέγγενη Σύστημα ψύξης

Ακτίνα κοπής		0°	- 60°
Στρογγυλό max.		Ø 270 mm	Ø 140 mm
Παραλ/μο max.		350 x 240 mm	140 x 140 mm
Τετράγωνο max.		260 mm	140 mm
Ακτίνα κοπής		-45°	+45°
Στρογγυλό max.		Ø 230 mm	Ø 200 mm
Παραλ/μο max.		230 x 150 mm	200 x 140 mm
Τετράγωνο max.		210 mm	170 mm

### Διαστάσεις



Υψηλής ποιότητας HSS διμεταλλικές ταινίες M 42  
 Διμεταλλικές ταινίες 4-6 3357541 Τιμή 42.00 € χωρίς ΦΠΑ  
 Διμεταλλικές ταινίες 6-10 3357542 Τιμή 42.00 € χωρίς ΦΠΑ



Διμεταλλικές ταινίες 10-14 3357540 Τιμή 42.00 € χωρίς ΦΠΑ





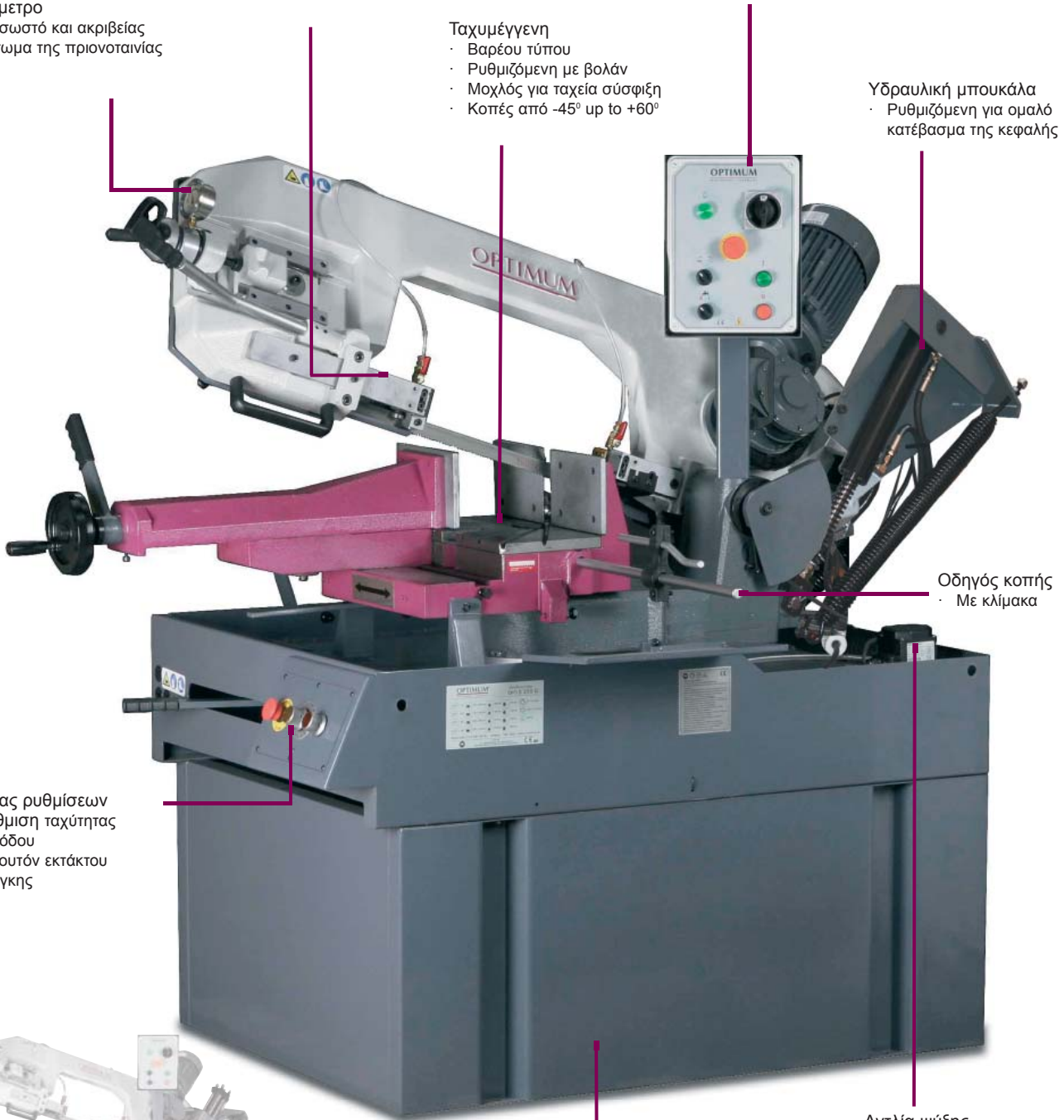
Οδηγός πριονοταινίας  
· Για κοπές απολύτου ακριβείας

Πίνακας ελέγχου  
· Εύχρηστος  
· Μεγάλων διαστάσεων  
· Σε ιδανικό ύψος

Μανόμετρο  
· Για σωστό και ακριβείς τέντωμα της πριονοταινίας

Ταχυμέγνηση  
· Βαρέου τύπου  
· Ρυθμιζόμενη με βολάν  
· Μοχλός για ταχεία σύσφιξη  
· Κοπές από -45° up to +60°

Υδραυλική μπουκάλα  
· Ρυθμιζόμενη για ομαλό κατέβασμα της κεφαλής



Οδηγός κοπής  
· Με κλίμακα

Πίνακας ρυθμίσεων  
· Ρύθμιση ταχύτητας καθόδου  
· Μπουτόν εκτάκτου ανάγκης

Βάση  
· Στιβαρή κατασκευή

Αντλία ψύξης  
· Στον standard εξοπλισμό. Δοχείο 35 lt

- Βιομηχανική βάση MSR 4  
Κωδ:3357610 Τιμή **169.00 €** χωρίςΦΠΑ
- Βιομηχανική βάση MSR 7  
Κωδ:3357611 Τιμή **269.00 €** ΧωρίςΦΠΑ

**i** Λεπτομέρειες για MSR σελ. 114



## Ημιαυτόματη πριονοκορδέλα κοπής σιδήρου

### Ημιαυτόματη ή χειροκίνητη λειτουργία

- Στιβαρή κατασκευή βαρέου τύπου
- Υψηλή ακρίβεια κοπής
- Αθόρυβη λειτουργία
- Φαλτσκοπές ακριβείας έως 60°
- Οδηγός πριονοταινίας ακριβείας
- Αυτόματο κατέβασμα κεφαλής με ρυθμιζόμενη από το πάνελ υδραυλική μπουκάλια
- Γρήγορη και ασφαλής συγκράτηση αντικειμένου από στιβαρή ταχυμέγγενη
- Με υψηλής ποιότητας HSS διμεταλλική ταινία στον standard εξοπλισμό
- Σύστημα ψύξης
- Οδηγός κοπής με κλίμακα
- Αυτόματο stop στο τέλος της κοπής με μικροδιακόπτη
- Μανόμετρο για σωστό και ακριβές τέντωμα ταινίας
- Στιβαρή βάση
- Βούρτσα γρεζιών
- Κύλινδρος υποστήριξης για μακριά αντικείμενα

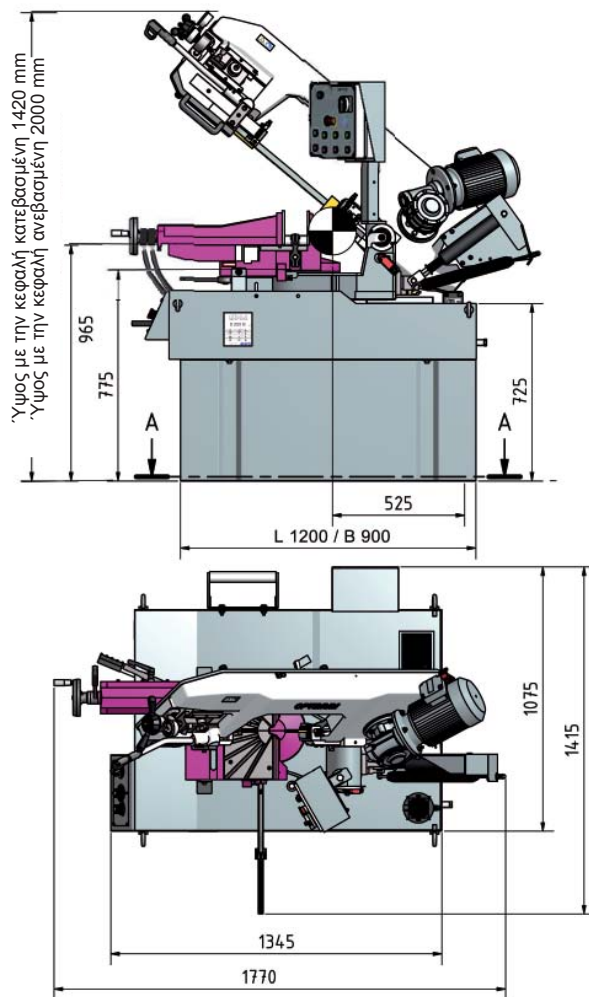
### Ημιαυτόματη λειτουργία

- Υδραυλικό κλείσιμο μέγγενης και αυτόματη ενεργοποίηση μοτέρ
- Κάθοδος κεφαλής - κοπή
- Σταμάτημα του μοτέρ και επιστροφή της κεφαλής σε άνοδική θέση

<b>Μοντέλο</b>	<b>ΟΡΤΙ S 350 GA</b>
Κωδικός:	3292350
<b>Τιμή Χωρίς ΦΠΑ</b>	<b>6,950.00 €</b>
<b>Τεχνικά χαρακτηριστικά</b>	
Ισχύς	2.2 kW 400 V ~50 Hz
Ισχύς μοτέρ αντλίας	50 W
Γενικά	
<b>Ανύψωση</b>	
Χειροκίνητα	Υδραυλικά με διακόπτη
Ημιαυτόματα	Αυτόματα
Ταχύτητες κοπής	36 - 72 m/mi
Διαστάσεις πριονοταινίας	2'925 x 27 x 0.9 mm
Συνολικό βάρος	600 kg
↓	
<b>Παρελκόμενα</b>	Διμεταλλική ταινία HSS Υδραυλική ρυθμιζόμενη μπουκάλια Βάση, Οδηγός κοπής Ταχυμέγγενη Σύστημα ψύξης

Ακτίνα κοπής		0°	- 60°
Στρογγυλό max.		Ø 270 mm	Ø 140 mm
Παραλ/μο max.		350 x 240 mm	140 x 140 mm
Τετράγωνο max.		260 mm	140 mm
Ακτίνα κοπής		-45°	+45°
Στρογγυλό max.		Ø 230 mm	Ø 200 mm
Παραλ/μο max.		230 x 150 mm	200 x 140 mm
Τετράγωνο max.		210 mm	170 mm

### Διαστάσεις



Υψηλής ποιότητας HSS διμεταλλικές ταινίες M 42

Διμεταλλικές ταινίες 4-6 335 7541 Τιμή **42.00 €** χωρίς ΦΠΑ

Διμεταλλικές ταινίες 6-10 335 7542 Τιμή **42.00 €** χωρίς ΦΠΑ



Διμεταλλικές ταινίες 10-14 335 7540 Τιμή σε € 42.00



Legend see on page 116

### Ταχυμέγγενη

- Βαρέου τύπου
- Ρυθμιζόμενη με βολάν
- Μοχλός για ταχεία σύσφιξη
- Αυτόματη λειτουργία
- Κοπές από -45° up to +60°

### Πίνακας ελέγχου

- Εύχρηστος
- Μεγάλων διαστάσεων
- Σε ιδανικό ύψος

### Οδηγός προινοταινίας

- Για κοπές απολύτου ακριβείας

### Υδραυλική μπουκάλια

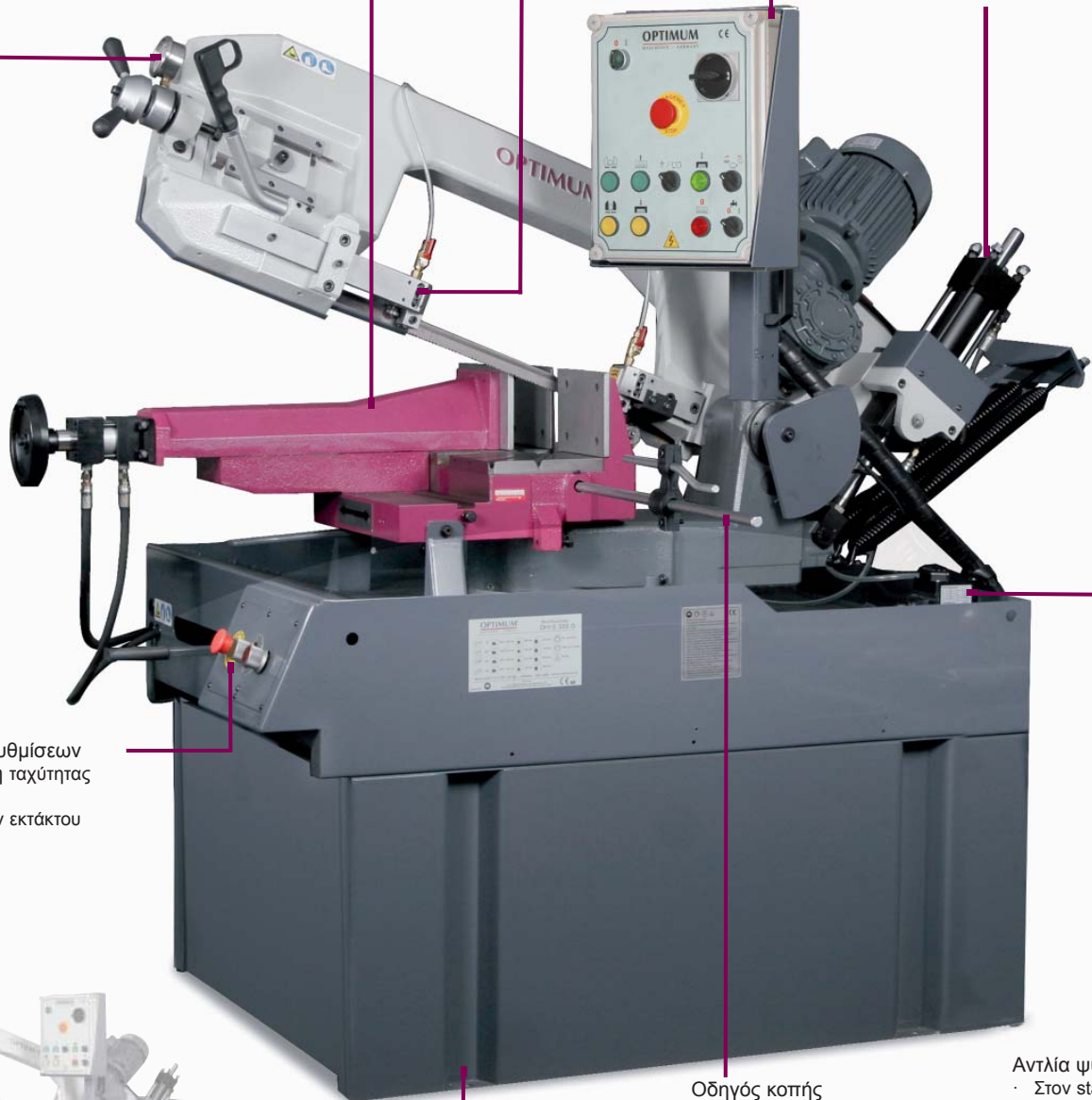
- Ρυθμιζόμενη για ομαλό κατέβασμα της κεφαλής

### Μανόμετρο

- Για σωστό και ακριβείας τέντωμα της προινοταινίας

### Πίνακας ρυθμίσεων

- Ρύθμιση ταχύτητας καθόδου
- Μπουτόν εκτάκτου ανάγκης



### Βάση

- Στιβαρή κατασκευή

### Οδηγός κοπής

- Με κλίμακα

### Αντλία ψύξης

- Στον standard εξοπλισμό
- Δοχείο 35 lt






- Βιομηχανική βάση **MSR 4**  
Κωδ:3357610 Τιμή **169.00 €** χωρίςΦΠΑ
- Βιομηχανική βάση **MSR 7**  
Κωδ: 3357611 Τιμή **269.00 €** ΧωρίςΦΠΑ

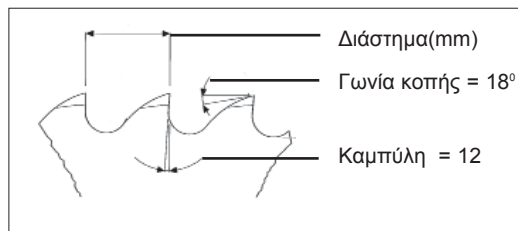
**i** Λεπτομέρειες για MSR σελ. 114



## Στιβαρά δισκοπρίονα κοπής σιδήρου

- Κεντρικό σύστημα σύσφιξης αντικειμένου με ρυθμιζόμενες σιαγόνες
- Η φορά κοπής είναι προς την κατεύθυνση του αντικειμένου
- Clamping system with 4 levers
- Ο προφυλακτήρας είναι μεταλλικός με μηχανισμό εύκολης αναδίπλωσης και προσφέρει μέγιστη ασφάλεια του χειριστή κατά την χρήση
- Μακριά χειρολαβή με διακόπτη ON/OFF
- Φαλτσοκοπές ± 45°
- Ευκρινής κλίμακα για φαλτσοκοπές ακριβείας
- Απλή ρύθμιση φαλτσοκοπών με ακρίβεια
- Στιβαρή βάση με αποθηκευτικό χώρο εντός και οπές για ασφαλή συγκράτηση στο δάπεδο
- Σύστημα ψύξης υψηλής απόδοσης με αποσπώμενο δοχείο
- Με υποδοχή για σύνδεση με τις βιομηχανικές βάσεις MSR4-MSR7 (Δεν συμπεριλαμβάνει δίσκο)

Χρήσιμες πληροφορίες δίσκων κοπής	
· 4 T(mm):	 Tube/Profile (Wall thickness)
Έως 1 mm: Αλουμίνιο / μπρούτζος / χαλκός	
Έως 1.5 mm: μέταλλα έως 1.500 N/m <sup>2</sup> /	
Έως 2 mm: μέταλλα έως 1'200 N/m <sup>2</sup>	
· 6 T(mm):	 Tube/Profile (Wall thickness)
Έως 1.5 mm: Αλουμίνιο / μπρούτζος / χαλκός	
Από 3 mm σε: μέταλλα έως 1.800 N/m <sup>2</sup>	
· 6 T(mm):	 Solid material (cross section)
10-20 mm: Αλουμίνιο / μπρούτζος / χαλκός	
20-40 mm: μέταλλα έως 1.800 N/m <sup>2</sup> /inox / μέταλλα .	
· 8 T(mm):	 Tube/Profile (Wall thickness)
Από 3 mm σε: Αλουμίνιο / μπρούτζος / χαλκός	
· 8 T(mm):	 Solid material (cross section)
20-40mm: μέταλλα έως 1.800N/m <sup>2</sup> /αλουμίνιο/χαλκός	
40-60mm: μέταλλα έως 1.200N/m <sup>2</sup> / inox / μαντέμι.	



Μοντέλο	ΟΡΤΙ CS 275	ΟΡΤΙ CS 315
Κωδικός:	3302275	3302300
Τιμή σε € Χωρίς ΦΠΑ	1,695.00 €	1,990.00 €
<b>Τεχνικά χαρακτηριστικά</b>		
Ισχύς	2.0/1.4 kW 400 V ~50 Hz	1.5/0.75 kW 400 V ~50 Hz
<b>Γενικά</b>		
Εύρος κοπής (φάλτσα)	-45° - +45°	-45° - +45°
Ταχύτητες κοπής	41/82 rpm	19/38 rpm
Διάμετρος δίσκου/οπής	Ø 275 mm / Ø 40 mm	Ø 315 mm / Ø 40 mm
Άνοιγμα μέγγενης	110 mm	135 mm
<b>Διαστάσεις</b>		
Μήκος	810 mm	910 mm
Πλάτος	550 mm	546 mm
Ύψος	1'580 mm	1'759 mm
Συνολικό βάρος	175 kg	235 kg

**Παρελκόμενα** Σύστημα ψύξης  
Βάση με αποθ/κό χώρο  
Μέγγενη 4 σημείων

Ακτίνα κοπής	0°	45SDgr
Στρογγυλό max.	 Ø 60 mm	Ø 60 mm
Παραλλ/μο max.	 100 x 60 mm	70 x 60 mm
Τετράγωνο max.	 60 mm	60 mm



CS 275 Υψηλής ποιότητας δίσκος HSS

Όλες οι τιμές χωρίς ΦΠΑ

Ø 275 mm διάμετρος οπής Ø 40 mm x 2.5 mm	
220 Δόντια (στρατσαριστό)	3357444 <b>99.00 €</b>
110 Δόντια (μασίφ)	3357448 <b>99.00 €</b>

CS 315 Υψηλής ποιότητας δίσκος HSS

Όλες οι τιμές χωρίς ΦΠΑ

Ø 315 mm διάμετρος οπής Ø 40 mm x 2.5 mm	
240 Δόντια (στρατσαριστό)	3357454 <b>129.00 €</b>
120 Δόντια (μασίφ)	3357458 <b>129.00 €</b>

### Χειρολαβή

- Μακριά για ευκολότερη κοπή χωρίς μεγάλη προσπάθεια
- Ενσωματωμένος διακόπτης (On/Off)

### Προφυλακτήρας

- Μεταλλικός
- Λειτουργικός
- Μέγιστη προστασία χειριστή
- Με μηχανισμό εύκολης αναδίπλωσης

### Μέγγνη

- Κεντρικής σύσφιξης
- Σύσφιξη αντικειμένου σε 4 σημεία
- Ρυθμιζόμενες σιαγόνες
- Τιμόνι μέγγνης με 4 μοχλούς
- Στιβαρή κατασκευή

### Έναρξη λειτουργίας ψύξης

- Με την έναρξη λειτουργίας κοπής



Εικ.: CS 275

Εικ.: CS 315

### Βάση

- Στιβαρή
- Με αποθηκευτικό χώρο

### Αντλία ψύξης

- Αποσπώμενο δοχείο
- Υψηλής ποιότητας και απόδοσης



## Βιομηχανική βάση με επιλογή ρύθμισης ύψους από 650mm έως 950mm για υποστήριξη μακριών αντικειμένων

- Ιδανική για αντικείμενα κοπής μεγάλου μήκους και βάρους
- Ρύθμιση ύψους από 650mm έως 950mm για συνδιασμό με τα περισσότερα πριόνια της αγοράς
- Στιβαρή κατασκευή με πολύ ανθεκτικούς κυλίνδρους μεταφοράς-στήριξης φορτίου
- Δέχεται επιπλέον κυλίνδρους από PVC για αλουμίνια και γενικά ευπαθή υλικά
- Συνεχής δυνατότητα προέκτασης με ασφάλιση μεταξύ τους χάρη στα συνδετικά στοιχεία που εμπεριέχουν
- Κύλινδροι με ρουλεμάν υψηλής ποιότητας
- Ενός (MSR4) και δύο (MSR7) μέτρων
- Ειδικά μεταλλικά προφίλ
- Δέχεται προαιρετικά τα συστήματα ψηφιακής μέτρησης LMS



Εικ.: MSR 4



Εικ.: MSR 7

Μοντέλο	MSR 4	MSR 7
Κωδικός:	3357610	3357611
Τιμή Χωρίς ΦΠΑ	169.00 €	269.00 €
<b>Τεχνικά χαρακτηριστικά</b>		
Διάμετρος κυλίνδρων	60 mm	60 mm
Μήκος κυλίνδρων	360 mm	360 mm
Φορτίο max	500 kg	700 kg
<b>Διαστάσεις</b>		
Μήκος	1'000 mm	2'000 mm
Πλάτος	440 mm	440 mm
Ύψος	650 - 950 mm	650 - 950 mm
Συνολικό βάρος	30 kg	58 kg
<b>Παρελκόμενα</b>	Συνδετικά στοιχεία	

<b>Αξεσουάρ</b>	Κύλινδροι PVC (3 τεμ)
Κωδικός:	3357609
Τιμή Χωρίς ΦΠΑ	109.00 €
<b>Παρελκόμενα</b>	Επιτοίχια βάση

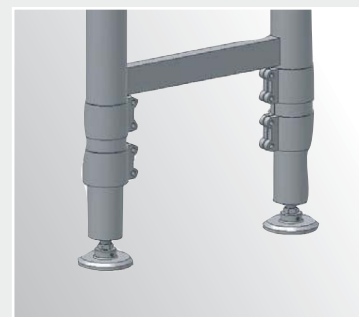


### Σκελετός

- Στιβαρή κατασκευή
- Ειδικά μεταλλικά προφίλ

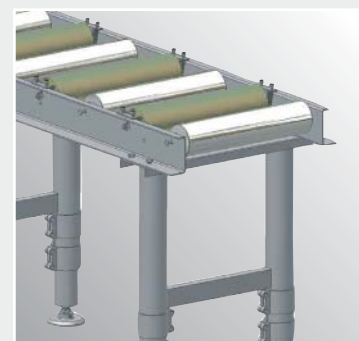
### Κύλινδροι υποστήριξης

- Μεταλλικοί
- Με υψηλής ποιότητας ρουλεμάν



### Ρύθμιση ύψους

- Ρυθμιζόμενο ύψος από 650-950 mm



### Προαιρετικοί κύλινδροι PVC

- Από μη ολισθηρό PVC
- Τοποθετούνται απλά στις υποδοχές
- Παραδίδονται με ειδική επιτοίχια θήκη

Εικ.: Κύλινδροι PVC  
Εύχρηστη επιτοίχια θήκη

## Ψηφιακά συστήματα μέτρησης ακριβείας

- Ψηφιακό σύστημα μέτρησης με μαγνητική ταινία
- Απόκλιση μικρότερη από 0.1 mm
- Αυτόματη ενεργοποίηση του πίνακα ενδείξεων
- Στην περίπτωση διακοπής της εργασίας για μεγάλο διάστημα, το σύστημα σβήνει αυτόματα και διατηρεί στην μνήμη του την τελευταία ρύθμιση
- Ακρίβεια μέτρησης:  $\pm(0.025 + 0.02 \times \text{μετρημένο μήκος [m]})$
- Διάρκεια ζωής της μπαταρίας έως και 10 χρόνια



- Ένδειξη: LCD
- Λειτουργίες:  
Διακοπή, μηδενισμός ένδειξη θέσης±, ελάχιστο περιθώριο μέτρησης 0,01mm
- Ρύθμιση λειτουργίας μόνο σε απόλυτα και βηματικά μεγέθη

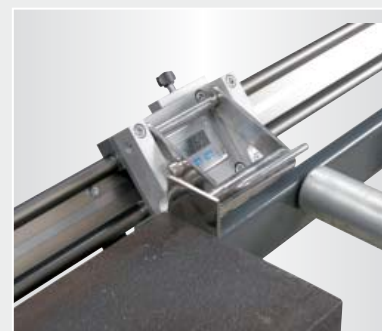


## Γλίστρα

- Εύκολη μετακίνηση
- Ακρίβειας
- Με μεγάλης διάρκειας ζωής ρουλεμάν ακριβείας



## Stop αναδιπλούμενο



## Stop, σημείο μηδέν

- Ευχρηστο και για μεγάλης διαμέτρου αντικείμενα



## Οδηγός-γλίστρα

- Χωρίς ανάγκη λίπανσης
- Πολύ απαλή κίνηση
- Χωρίς τριβές
- Υψηλό στατικό φορτίο



Εικ.: Βιομηχανική βάση MSR 7 (δεν συμπεριλαμβάνεται) με LMS 2

Μοντέλο	LMS 1	LMS 2	LMS 3	LMS 4
Κωδικός:	3383881	3383882	3383883	3383884
Τιμή € Χωρίς ΦΠΑ	569.00	699.00	829.00	959.00
<b>Τεχνικά στοιχεία</b>				
Μήκος οδηγού	1'000 mm	2'000 mm	3'000 mm	4'000 mm
Ωφέλιμο	830 mm	1'830 mm	2'830 mm	3'830 mm

## Γενικές πληροφορίες

### Αντικείμενο εργασίας

Το αντικείμενο πρέπει να είναι σταθεροποιημένο στη μέγερη ώστε να μην δονείται ή να μην μπορεί να γλιστρήσει. Μην χρησιμοποιήσετε κάποιο ελαττωματικό ή στρεβλωμένο αντικείμενο. Το κόψιμο θα είναι πιο ακριβές όσο πιο κοντά είναι τοποθετημένοι οι οδηγοί του πριονιού.



### Οδόντωση ταινίας

Η απόσταση οδόντωσης χαρακτηρίζεται από τον αριθμό δοντιών ανά ίντσα (25.4 mm).

Σαν γενικός κανόνας ισχύει: Σε στρατζαριστά υλικά (π.χ. προφίλ), τόσο πιο πυκνή πρέπει να είναι η επιλογή της οδόντωσης (10-14). Όταν έχουμε μασίφ υλικά (π.χ. συμπαγές υλικό), τόσο πιο αραιή πρέπει να είναι η επιλογή της οδόντωσης (4-6). Σαν μια γενικής κοπής ταινία χρησιμοποιούμε μια γενικής χρήσης ταινία (6-10).

Μια λάθος επιλογή οδόντωσης μπορεί να οδηγήσει σε λοξοτομές και παρεκλίσεις καθώς τα γρέζια εμποδίζουν την ταινία να κινηθεί σε ευθεία γραμμή. Επίσης μια λάθος επιλογή οδόντωσης μπορεί να οδηγήσει σε σπάσιμο δοντιών, ακόμα και ταινίας λόγω του ότι οι δυνάμεις που ασκούνται κατά την διάρκεια της κοπής είναι υπερβολικά ισχυρές.

### Επιλογές ρυθμίσεων κοπής

- Η σωστή ρύθμιση και επιλογή οδόντωσης εγγυάται τη μακρά διάρκεια ζωής της ταινίας.
- Κοφτερές με ιδιαίτερα μικρές ακτίνες κοπής αποτελούν τις προϋποθέσεις για υψηλές επιδόσεις στο κόψιμο.
- Για την επίτευξη της βέλτιστης διάρκειας χρήσης πριν την ανάγκη επανατροχίσματος, σας συστήνουμε να ρυθμίσετε τις πριονοταινίες ως ακολούθως.
- Προσδιορίστε τη σωστή ταχύτητα κοπής (m/min) και την ταχύτητα καθόδου ανάλογα με το υλικό και τις διαστάσεις του αντικειμένου εργασίας.
- Είναι σημαντικό για μια καινούρια ταινία να πρωτοχρησιμοποιηθεί στο 50% της προδιαγεγραμμένης ταχύτητας. Με αυτόν, τον τρόπο αποφεύγετε της καταστροφή της οδόντωσης λόγω μικρογρεζιών που προέρχονται από χοντράτερο γρέζια.
- Οι καινούριες ταινίες μπορεί να προκαλούν δονήσεις και θόρυβο. Σε αυτή την περίπτωση μειώστε την ταχύτητα. Για αντικείμενα εργασίας μικρών διαστάσεων θα πρέπει αρχικά να αφαιρέσετε περίπου 300-500 cm<sup>2</sup> υλικού προκειμένου να αυξήσετε την ταχύτητα.
- Εάν επεξεργάζεστε αντικείμενα μεγάλων διαστάσεων, σας συστήνουμε την ομαλή κοπή για περίπου 15 λεπτά. Στη συνέχεια μπορείτε να αυξήσετε σταδιακά την ταχύτητα καθόδου στο προδιαγεγραμμένο επίπεδο.

### Έλεγχος γρεζιών

Τα γρέζια αποτελούν την καλύτερη ένδειξη για τη σωστή ρύθμιση του τύπου οδόντωσης και της ταχύτητας της πριονοταινίας. Ρυθμίστε ανάλογα την ταχύτητα της πριονοταινίας.



Λεπτά γρέζια που μοιάζουν με πούδρα

- Αυξήστε την ταχύτητα καθόδου ή μειώστε την ταχύτητα κοπής πριονοταινίας.



Καμμένα, βαριά γρέζια • Μειώστε την ταχύτητα καθόδου ή και την ταχύτητα της πριονοταινίας



Κατσαρά, ασημένα και ζεστά γρέζια  
• Ιδανική επιλογή ρύθμισης

Υλικά (M42)	Ταχύτητα κοπής
Δομικός χάλυβας/Μηχανικός χάλυβας	80 - 90 m/min
Βαμμένος χάλυβας	45 - 75 m/min
Χάλυβας εργαλείων μη ενισχυμένος/Χάλυβας ρουλεμάν	40 - 60 m/min
Χάλυβας εργαλείων ενισχυμένος/Ταχυχάλυβας	30 - 40 m/min
Ανοξείδωτος χάλυβας	20 - 35 m/min
Χάλυβας ανθεκτικός στη θερμοκρασία/Βαμμένος	15 - 25 m/min

### Υπόμνημα

## MATERIAL

	Τετράγωνο
	Ήτα
	Σωλήνας κούφιος
	Στρογγυλό μασίφ
	Μπάρα μασίφ
	Στρατζαριστό
	Δέσμη αντικειμένων

1	Δομικός χάλυβας Μηχανικός χάλυβας
2	Δομικός χάλυβας Βαμμένος χάλυβας
3	Σκληρμένος χάλυβας Βαμμένος χάλυβας
4	Ρουλεμάν Χάλυβας εργαλείων
5	Ταχυχάλυβας Χάλυβας εργαλείων
6	Ανοξείδωτος χάλυβας
7	Μη σίδηχα μέταλλα
8	Χυτοσίδηρος

### Οδόντωση διμεταλλικών ταινιών HSS

Standard οδόντωση		Διπλή οδόντωση	
Προφίλ-διατομή	Αριθμός δοντιών Ανά ίντσα	Προφίλ-διατομή	Αριθμός δοντιών Ανά ίντσα
< 12 mm	14 TPI	< 25 mm	10 - 14 TPI
12 - 30 mm	10 TPI	20 - 40 mm	8 - 12 TPI
30 - 50 mm	8 TPI	25 - 70 mm	6 - 10 TPI
50 - 80 mm	6 TPI	35 - 90 mm	5 - 8 TPI
80 - 100 mm	4 TPI	50 - 100 mm	4 - 6 TPI
110 - 200 mm	3 TPI	80 - 150 mm	3 - 4 TPI
110 - 200 mm	3 TPI	120 - 350 mm	2 - 3 TPI
200 - 400 mm	2 TPI	250 - 600 mm	1.33 - 2 TPI

Κοπή σωληνών και προφίλ	Διάμετρος	Οδόντωση (TPI)					
		40	80	100	150	200	300
Πάχος υλικού							
3 mm		8 - 12	8 - 12	8 - 12	8 - 12	6 - 10	6 - 10
8 mm		8 - 12	6 - 10	6 - 10	5 - 8	4 - 6	4 - 6
12 mm		6 - 10	5 - 8	5 - 8	4 - 6	4 - 6	4 - 6
15 mm		5 - 8	4 - 6	4 - 6	4 - 6	3 - 4	3 - 4
20 mm		-	4 - 6	4 - 6	4 - 5	4 - 5	4 - 5
30 mm		-	3 - 4	3 - 4	3 - 4	2 - 3	2 - 3
50 mm		-	-	-	3 - 4	2 - 3	2 - 3
100 mm		-	-	-	-	2 - 3	1,33 - 2

Η οδόντωση με το ανοιχτό γκρι χρώμα δεν συμπεριλαμβάνεται