

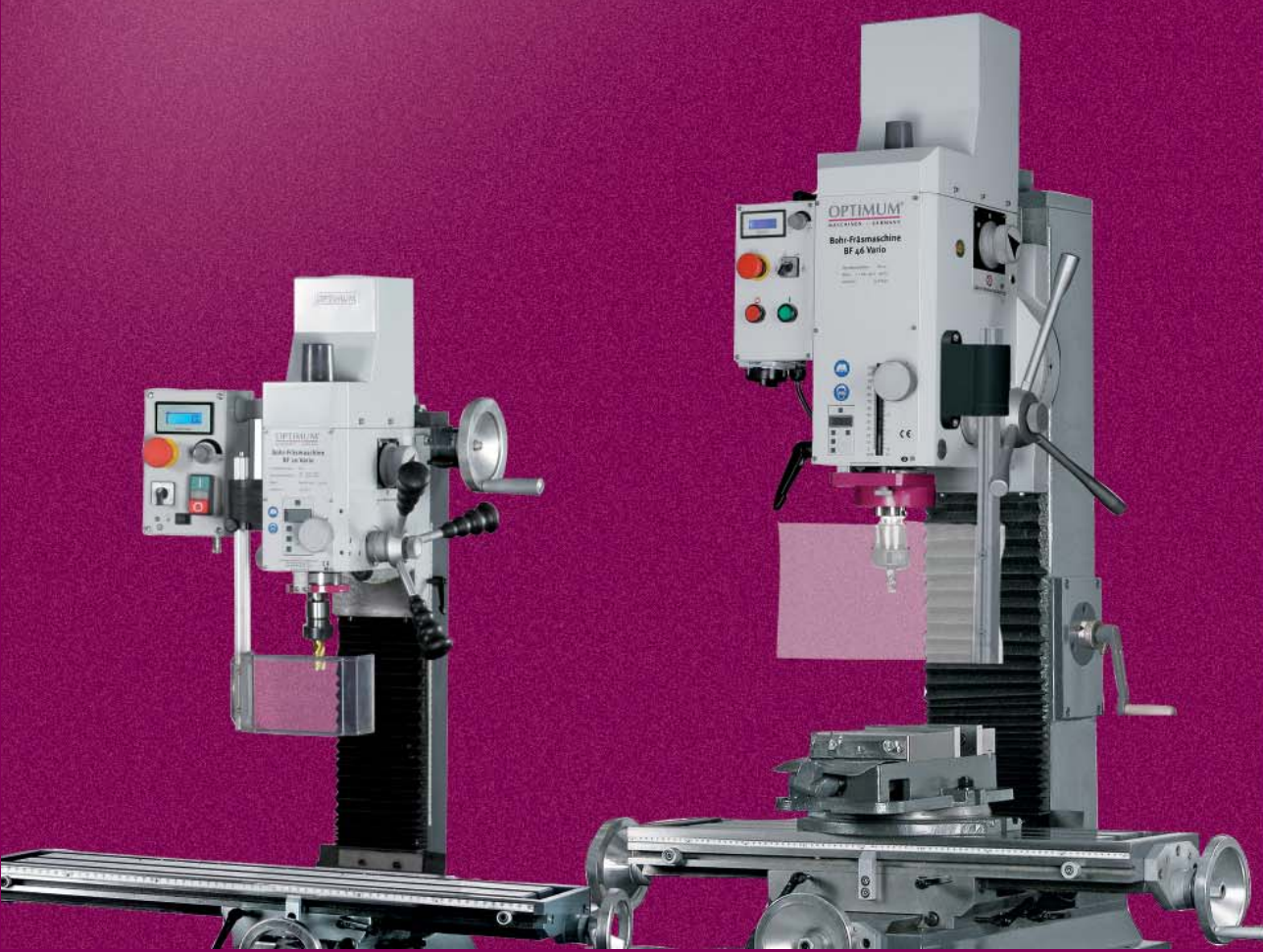
Φρεζοδράπανα

Καλουπόφρεζες

Φρέζες γενικής χρήσης

Εξαρτήματα για φρέζες

Σ3Σ30Φ
Φρέζες



Σταθερά φρεζοπράσινα με ηλεκτρονικά αδιαβάθητη ρυθμιζόμενη ταχύτητα

- Προώθηση ατράκτου μέσω χειρολαβής (δράπανο)
- Εγκάρσια πρόωση ακριβείας της ατράκτου (φρεζάρισμα)
- Σταθερός και ακριβής έλεγχος χάρη στην τύπου χελινοδοουράς στήριξη των αξόνων, ρυθμιζόμενες με σφήνες τύπου V και στους 3 άξονες
- Οδηγοί προστασίας
- Εύκολη και απλή λειτουργία χάρη στο ανεξάρτητο πάνελ ελέγχου
- Όλες οι κινήσεις μετρούνται σε κλίμακα
- Ηλεκτρονικά αδιαβάθητα ρυθμιζόμενη ταχύτητα
- Η κεφαλή μπορεί να δεχθεί κλίση $\pm 90^\circ$ για μεγαλύτερη ευελιξία εργασιών
- Ρυθμιζόμενη καθ' ύψος και μεγάλων διαστάσεων σήτα προστασίας
- Προώθηση ακριβείας χάρη στον οδηγό τιμόνι με την ενδεικτική κλίμακα περιμετρικά στο κολάρο

Μοντέλο	OPTI BF20 Vario	OPTI BF20L Vario
Κωδικός	3338120	3338122
Τιμή (Χωρίς ΦΠΑ)	1.350,00€	1.490,00€
Τεχνικά στοιχεία		
Ισχύς	850 W 230 V ~50 Hz	
Ικανότητα διάτρησης - φρεζαρίσματος		
Ικανότητα διάτρησης	max. Φ 16 mm	
Ικαν. φρεζαρίσματος φρεζοκεφαλής	max. Φ 63 mm	
Ικανότητα φρεζαρίσματος κονδυλίου	max. Φ 20 mm	
Εύρος εργασίας	185 mm	
Τύπος συγκράτησης τσοκ		
Τύπος συγκράτησης τσοκ	MT 2/M 10	
Διαδρομή	50 mm	
Κεφαλή		
Περιστροφή κεφαλής	$\pm 90^\circ$	
Βαθμίδες ταχυτήτων	2 βαθμίδες	
Διαδρομή άξονα Z	280 mm	
Ταχύτητες		
Αργή ταχύτητα	90 - 1480 rpm	
Γρήγορη ταχύτητα	150 - 3000 rpm	
Τραπέζιο		
Μήκος τραπεζιού	500 mm 700 mm	
Διαδρομή άξονα Y	180 mm	
Διαδρομή άξονα Y	175 mm	
Διαδρομή άξονα X	280 mm	480 mm
Μέγεθος σχισμής T	12 mm	
Απόσταση σχισμής T	63 mm	
Φορτίο τραπεζιού (max.)	55 kg	
Διαστάσεις		
Μήκος	670 mm	870 mm
Πλάτος	550 mm	
Ύψος	860 mm	
Καθαρό βάρος	103 kg	115 kg
Παρελκόμενα	Φρέζα με κωνικό στέλεχος MT 2, B16 M10 Ντίζα M 10 Λειτουργικά εργαλεία	

Εξαρτήματα	Κωδικός	Τιμή€
• Αντάπτορας για φρεζοκεφαλή 16 mm MT 2	3352102	45.00€
• Αντάπτορας για τσοκ MT 2/M10	3050670	20.00€
• Φρεζοκεφαλή MT 2	3350212	209.00€
• Σύστημα σύσφιξης SPW 10	3352016	90.00€
• Απευθείας κόλλετες MT 2/M10	3351980	99.00€
• Κεφαλή με κόλλετες MT 2/ER 25	3352052	289.00€
• Κεφαλή με κόλλετες MT 2/ER 32	3352053	319.00€
• Κίτ κονδυλίων HSS, 12 pcs.	3352113	69.00€
• Ψηφιακό σύστημα μέτρησης MPA-3	3383902	789.00€
• Εργοστασιακή τοποθέτηση MPA-3	9000420	490.00€
• Αντάπτορας προσαρμογής της κολώνας σε τώρνο : D240/D280/D250	3356572	109.00€



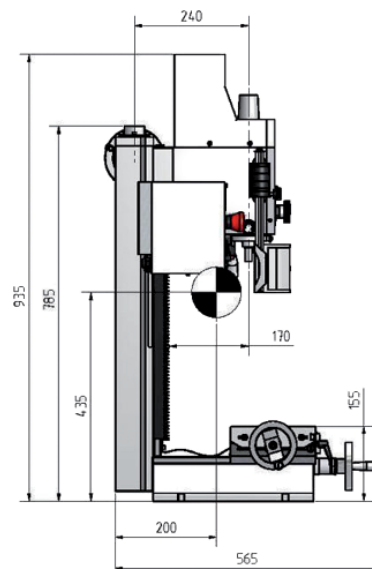
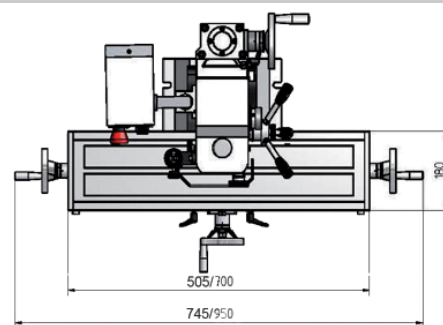
- **Πρόσθετος αντάπτορας**(χωρίς κινητήρα) 3356571 **109.00€**
Ενας ταχύστροφος κινητήρας μπορεί να προσαρμοστεί (πάνω από 26'000 rpm)
Μ x Π x Υ: 120 x 195 x 185 mm
Έδρα: \varnothing 43 mm



- **Βάση** 3353003 **289.00€**
Με ράφι και δίσκο ριניσμάτων
Μ x Π x Υ: 500 x 420 x 900 mm
Βάρος: 35 kg



Διαστάσεις





Κινητήρας

- Κιβώτιο ταχυτήτων με δύο ταχύτητες για μια δυνατή μετάδοση ισχύος του μοτέρ (850 W)
- Κινητήρας συνεχούς ρεύματος με μόνιμη παρακολούθηση ταχύτητας

Ταχύτητες

- Αδιαβάθμητα ρυθμιζόμενη ταχύτητα από 90 έως 3.000 rpm
- Καθαρή ψηφιακή ένδειξη ταχύτητας
- Διακόπτης για αριστερο/δεξιόστροφη περιστροφή

Ηλεκτρονικός έλεγχος

- Δυνατότητα εγκατάστασης προαιρετικού ηλεκτρονικού ελεγκτή CNC μέσω ρελέ

Ψηφιακός δείκτης βήματος ατράκτου

- Ακρίβεια ένδειξης 0.01 mm, σε mm και inch

Κολώνα

- Μετακινούμενη κατά 30 mm και από τις δύο πλευρές, επιτρέποντας μεγαλύτερη μετακίνηση του αντικειμένου πάνω στο τραπέζι

Στοπ ορίων

- Μηχανικά
- Ρυθμιζόμενα

Κλίμακα μέτρησης μήκους

- Ενσωματωμένη στο τραπέζι

Φωτιστικό εργασίας

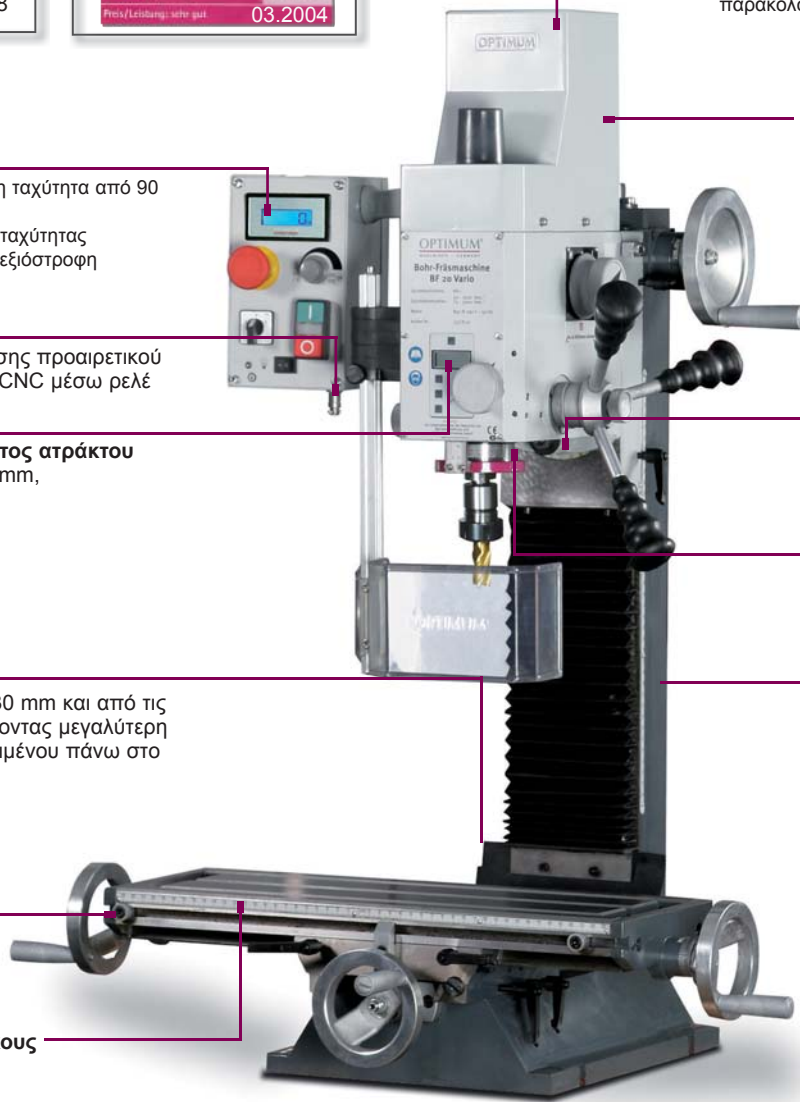
- Ενσωματωμένο
- Λάμπες αλογόνου, 12V - 10W

Ζυγοσταθμισμένη λειτουργία

- Χάρη στα κωνικά ρουλεμάν με απόκλιση λιγότερη από 0.015 mm μετρημένη στην άτρακτο

Άξονας Z

- Πίσω όψη με τρύπα. Με αυτόν τον τρόπο είναι εύκολη η λίπανση της τραπεζοειδούς άτρακτου ή το γρασάρισμα του ρουλεμάν



Εικ.: BF20 Vario
Με έξτρα εξαρτήματα



Εικ.: BF20L Vario CNC
Περισσότερες πληροφορίες στην σελ.130



- Άξονας -Y
Με δύο φρεζαρισμένες οπές, αυτό βοηθάει να βιδωθεί ο εξοπλισμός για την τοποθέτηση της μαγνητικής ταινίας



- Άξονας Z και άξονας X
• Έτοιμο αυλάκι πλάτους 9 mm για τη συναρμολόγηση των μαγνητικών ταινιών μέσω απλού κολήματος

Φρεζοδράπανο γενικής χρήσης με κιβώτιο ταχυτήτων και 12 ταχύτητες

- Βαρέου τύπου, μαντεμένα κατασκευή
- Πολύ μεγάλη γκάμα στροφών από 95 - 3'200 rpm
- Μοτέρ δύο θέσεων
- Πολύ ομαλή λειτουργία χάρη στα ρεκτιφιαρισμένα γρανάζια
- Δεξιόστροφη αριστερόστροφη περιστροφή
- Συρόμενο προστατευτικό κολώνας
- Περιστρεφόμενη κεφαλή κατά 60°
- Διακόπτης εκτάκτης ανάγκης
- Το στερεό χυτοσιδηρό πλαίσιο επιτρέπει τη σταθερότητα και απορροφά τις δονήσεις

Μοντέλο	ΟΡΤΙ F 40 E
Κωδικός	3338440
Τιμή (χωρίς ΦΠΑ)	2.690.00 €
Τεχνικά στοιχεία	
Ισχύς	1.1/1.5 kW 400 V ~50 Hz
Διατροπή ικανότητα	
Σε χάλυβα (St. 37)	Ø 32 mm
Συνεχόμενη λειτουργία σε χάλυβα	Ø 28 mm
Κώνος ατράκτου	MT 3
Φρεζοκεφαλή max.	Ø 63 mm
Κονδύλι max.	Ø 28 mm
Διαδρομή ατράκτου	120 mm
Εύρος εργασίας	265 mm
Κεφαλή	
Περιστροφή κεφαλής	± 60°
Διαδρομή άξονα Z	480 mm
Ταχύτητες	2 x 6 θέσης
Ταχύτητα ατράκτου	95 - 3'200 rpm
Τραπέζι	
Μήκος	750 mm
Πλάτος	210 mm
Διαδρομή άξονα Y	200 mm
Διαδρομή άξονα X	450 mm
Μέγεθος σχισμής T	12 mm/ 63 mm
Διαστάσεις	
Μήκος	1'120 mm
Πλάτος	800 mm
Ύψος	1'350 mm
Συνολικό βάρος	350 kg
Παρελκόμενα	Λειτουργικά εργαλεία

Εξαρτήματα

	Κωδικός	τιμή σε €
· Υδραυλική μέγγνη HMS 125	335 5127	479.00€
· Σέτ παράλληλων αποστατών , 18 pcs.	335 4000	189.00€
· Σέτ παράλληλων αποστατών , 20 pcs.	335 4001	115.00€
· Ψυκτική αντλία γενικής χρήσης 400 V	335 2001	209.00€
· Ρυθμιζόμενος κεντροφορέας RST 1	335 6155	99.00€
· Οριζόντιο και κάθετο διαιρετικό τραπέζιο RT150	335 6150	239.00€
· Collet kit MT 3/M12	335 2050	209.00€
· Collet kit MT 3/M12, 6-pcs.	335 2014	99.00€
· Κονδύλια HSS 20 pcs. 10 κονδύλια DIN 327 D Δίφτερα και 10 τετράφτερα DIN 844 B	338 6200	125.00€



- Μέγγνη ακριβείας FMSN 125
Σκληρυμένες και ρεκτιφιαρισμένες
επιφάνειες , περιστρεφόμενη
βάση 360°



- Σύστημα συγκράτησης SPW 10
Μετρικό σπείρωμα



- Φρεζοκεφαλή MT 3



- Μηχανισμός πρόωσης γενικής
χρήσης Ορτι V99



- Κιτ προσαρμογής V 99

Πίνακας ελέγχου

- Εύκολο στη λειτουργία
- Στόπ εκτάκτου ανάγκης
- Δεξιόστροφος/αριστερόστροφος διακόπτης

Επιλογέας ταχυτήτων

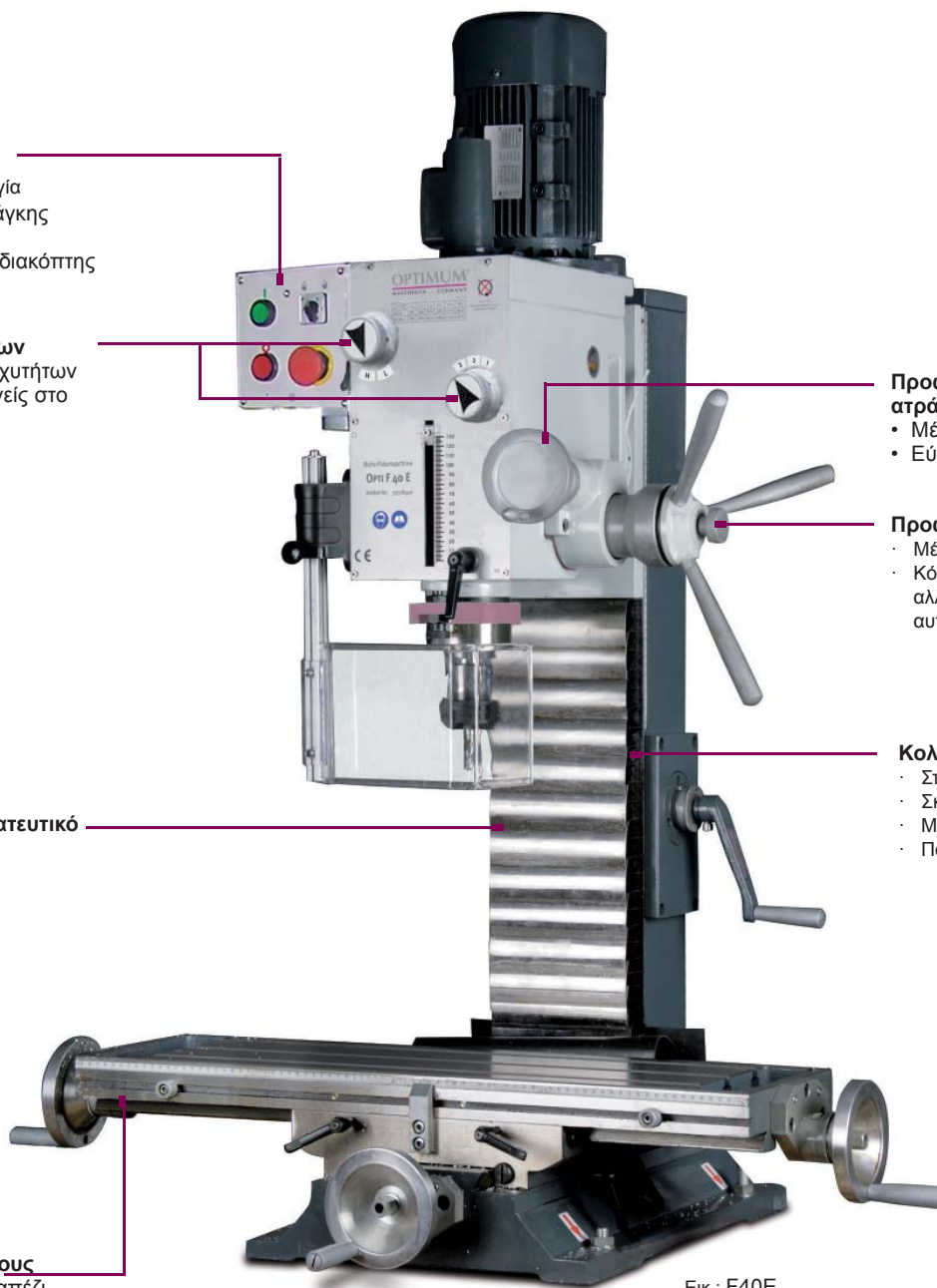
- Εύκολη αλλαγή ταχυτήτων χάρη στους επιλογείς στο μπροστινό μέρος

Ανοξείδωτο προστατευτικό

- Z κολώνας

Κλίμακα μέτρησης μήκους

- Ενσωματωμένη στο τραπέζι



Πρώθηση ακριβείας ατράκτου

- Μέσω βολάν
- Εύκολο στη χρήση

Πρώθηση ατράκτου

- Μέσω τριπλού λεβιέ
- Κόμπλερ για εύκολη αλλαγή από χειροκίνητο σε αυτόματο κατέβασμα

Κολώνα

- Στιβαρή κατασκευή
- Σκληρυμένη
- Μεγάλη ακρίβεια
- Ποιοτική κατασκευή

Εικ.: F40E
Με έξτρα εξαρτήματα

Προαιρετικά εξαρτήματα:

Βάση

- Με συνδυασμό διακόπτη για προαιρετική χρήση με αντλία ψύξης
- Συμπαγές και βαρέως τύπου
- Διαστάσεις Μ x Π x Υ: 940 x 647 x 780 mm
- Κωδικός Νο 3353004
- 559.00€ χωρίς ΦΠΑ**

Αντλία ψύξης

- Διαστάσεις ΜxΠxΥ: 370 x 245 x 170 mm
- Κωδικός Νο 3352001
- 209.00€ χωρίς ΦΠΑ**



Φρεζοδράπανα ακριβείας με ηλεκτρονικά αδιαβάθμητα ρυθμιζόμενη ταχύτητα περιστροφής και ψηφιακή ένδειξη τροφοδοσίας της ατράκτου

- Συμπαγής γριναζωτή γλίστρα χελιδνοουράς για μεγαλύτερη ευστάθεια και βέλτιστη ακρίβεια
- Συμπαγές τραπέζι ακριβείας, μεγάλων διαστάσεων με ρεκτιφιαρισμένη επιφάνεια
- Στιβαρή χυτοσίδηρη κατασκευή
- Ρυθμιζόμενοι βραχίονες
- Ευρεία γκάμα στροφών
- Αδιαβάθμητα ρυθμιζόμενη ταχύτητα
- Προετοιμασμένο για αναβάθμιση σε CNC (ειδικό ρουλεμάν αξόνων και επιλογές συναρμολόγησης στον άξονα Υ από την πίσω πλευρά)
- Υψηλή ακρίβεια χάρη στα ειδικά ρουλεμάν της ατράκτου λιγότερο 0.015 μετρημένα στην άτρακτο
- Περιστρεφόμενη κεφαλή ± 90°
- Ψηφιακός δείκτης βάθους, ακρίβεια ένδειξης 0.01 mm, εναλλαγή mm/inch
- Στόπ βάθους διάτρησης
- Ανοξειδωτος προφυλακτήρας για τον άξονα Z
- Ψηφιακή ένδειξη ταχύτητας
- Threading mode
- Automatic mode

Μοντέλο	ΟΡΤΙ BF 30 Vario
Κωδικός με κώνο MT 3	3338430
Τιμή (Χωρίς ΦΠΑ)	3.390.00€
Κωδικός με κώνο ISO 30	333 8431
Τιμή (Χωρίς ΦΠΑ)	3.390.00€
Τεχνικά στοιχεία	
Ισχύς	2.2 kW / 230 V ~50 Hz
Διατρητική ικανότητα	
Σε χάλυβα (St. 37)	Ø 24 mm
Συνεχόμενη λειτουργία σε χάλυβα	Ø 20 mm
Κώνος ατράκτου	MT 3 ή ISO 30
Διάμετρος φρεζοκεφαλής max	Ø 75 mm
Διάμετρος κονδυλιού max.	Ø 30 mm
Διαδρομή ατράκτου	90 mm
Εύρος εργασίας	220 mm
Διάμετρος ατράκτου	70 mm
Ντίζα ατράκτου	M12
Κεφαλή	
Περιστροφή	± 90°
Διαδρομή άξονα Z	430 mm
Ταχύτητες	3 θέσεις, απείρως μεταβαλλόμενες
Θέση ταχύτητας 1	80 - 1'100 rpm
Θέση ταχύτητας 2	160 - 1'700 rpm
Θέση ταχύτητας 3	320 - 3'100 rpm
Τραπέζι	
Τραπέζι Μήκος x Πλάτος	750 x 210 mm
Διαδρομή άξονα X	450 mm
Διαδρομή άξονα Y	200 mm
Απόσταση τσόκ τραπεζίου	470 mm
Μέγεθος σχισμής T απόσταση	12 mm / 63 mm / 3 σχισμές
Διαστάσεις	
Μήκος x Πλάτος x Ύψος	1'075 x 795 x 1'245 mm
Συνολικό βάρος	265 kg
Παρελκόμενα :	Ντίζα M 12 Λειτουργικά εργαλεία

Εξαρτήματα	Κωδικός	Τιμή
• Υδραυλική μέγερη HMS 125	3355127	479.00€
• Μέγερη ακριβείας FMS 125	3354125	169.00€
• Σετ παράλληλα 18 pcs.	3354000	189.00€
• Αντλία ψύξης 230 V	3352002	209.00€
• Σύστημα σύγκρατησης SPW 10	3352016	90.00€
• Αντικραδασμικές βάσεις SE1	3381012	25.00€
• Κονδύλια HSS 20 pcs.	3386200	125.00€
• Collet ISO 30; ER25	3352046	129.00€
• Collet kit 15-pcs. ER25	3441109	159.00€
• Collet kit 8-pcs. MT 3	3352050	209.00€
• Collet kit 6-pcs. MT 3	3352014	99.00€
• Μηχανισμός πρόωσης γενικής χρήσης Ορτι V99	3352020	545.00€



• Κίτ προσαρμογής V 99	3352026	89.00€
• Οριζόντιο και κάθετο διαιρετικό τραπέζι RT150	3356150	239.00€

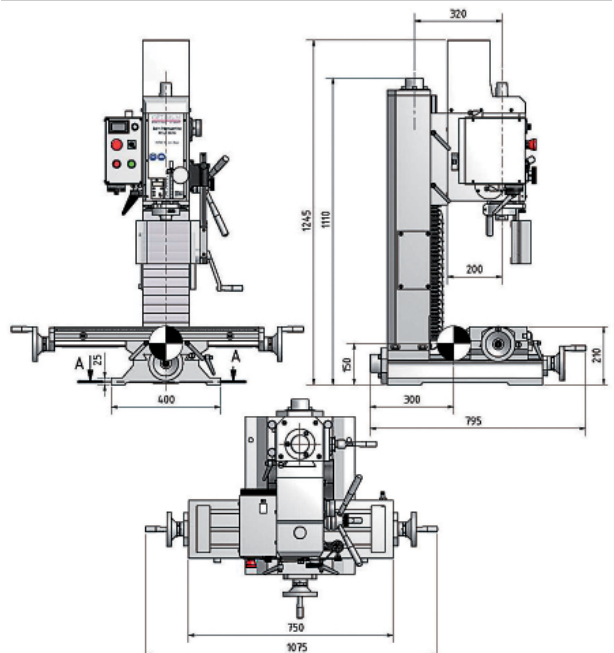


• Φρεζοκεφαλή MT3	3350213	229.00€
• Φρεζοκεφαλή ISO 30	3350215	269.00€



• Κεφαλή Boring MT3	3352083	259.00€
• Κεφαλή Boring ISO30	3352085	269.00€

Διαστάσεις



Ταχύτητα ατράκτου

- Αδιαβάθμητα ρυθμιζόμενη ταχύτητα από 80 έως 3,100 rpm

Πίνακας ελέγχου

- Ψηφιακή ένδειξη ταχύτητας
- Στόπ εκτάκτου ανάγκης
- Διακόπτης επιλογής λειτουργίας / κατεύθυνσης
- Ποντεσιόμετρο

Μετρητής βάθους

- Ψηφιακός, ακρίβεια ένδειξης 0.01 mm
- Επιλογή σε mm και inch

Τραπέζι

- Μασίφ εγκάρσιο τραπέζι μεγάλων διαστάσεων με ρεκτιφιαρισμένες επιφάνειες
- Με εγκοπές τύπου T
- Ρυθμιζόμενες σφήνες V
- Ενσωματωμένη κλίμακα μέτρησης μήκους
- Ρυθμιζόμενα στοπ ορίων

Προαιρετικά εξαρτήματα:

Βάση

- Με συνδυασμό διακόπτη για προαιρετική χρήση με αντλία ψύξης
- Συμπαγές και βαρέως τύπου
- Διαστάσεις L x W x H:
940 x 647 x 780 mm
- Κωδικός No 335 3004

Τιμή 559.00€ χωρίς ΦΠΑ

Vario drive

- Υψηλής ποιότητας

Ταχύτητες

- 3 θέσεις

Προώθηση ατράκτου

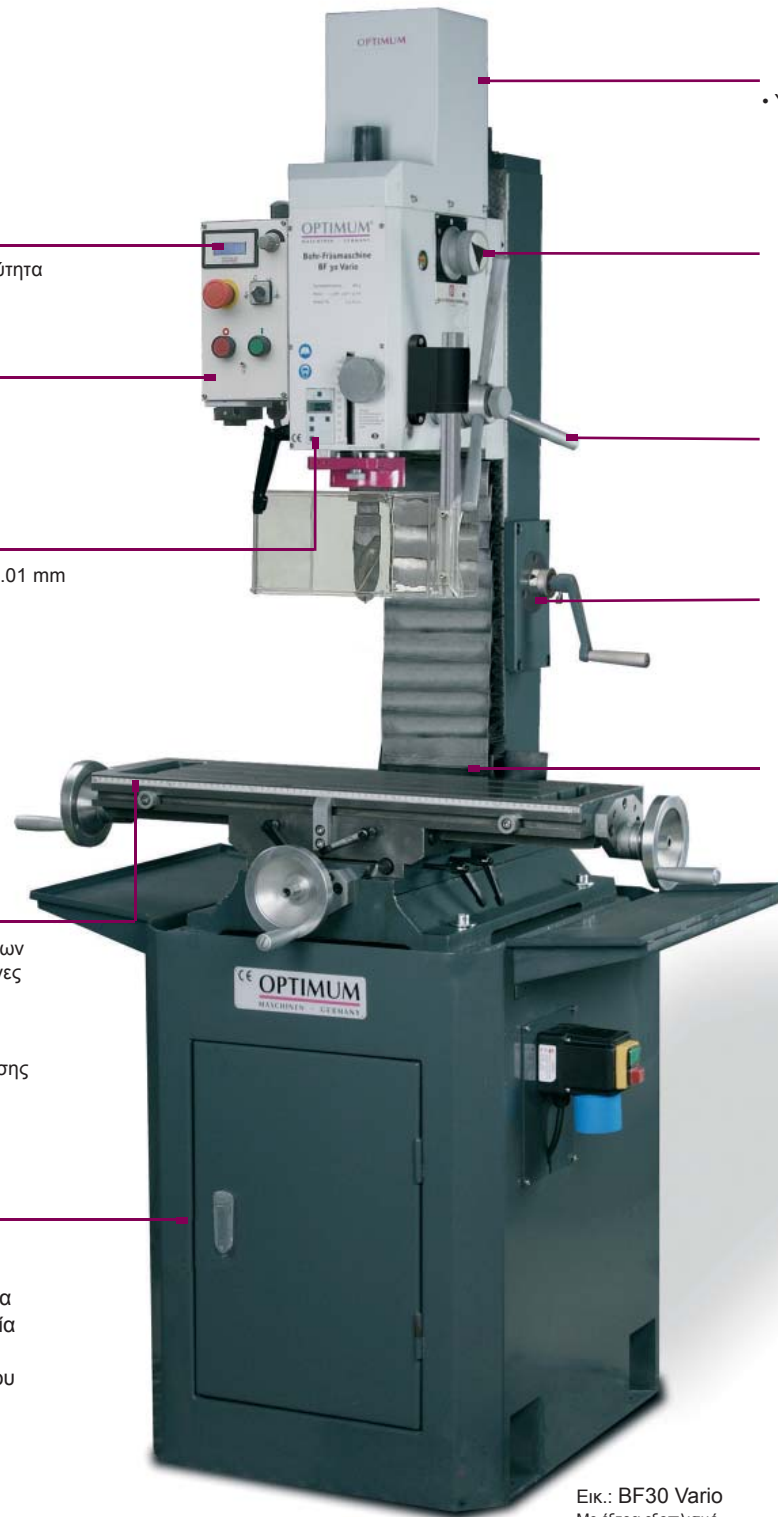
- Μέσω τριπλού λεβιέ
- Κόμπλερ για εύκολη αλλαγή από χειροκίνητο σε αυτόματο κατέβασμα

Κολώνα

- Στιβαρή κατασκευή
- Σκληρωμένη
- Μεγάλη ακρίβεια
- Ποιοτική κατασκευή

Προφυλακτήρας

- Άξονας Z
- Ανοξειδωτος



Εικ.: BF30 Vario
Με έξτρα εξοπλισμό



Εικ.: BF30 Vario CNC



auto

Λειτουργία "auto"

- Σε αυτή την επιλογή, το μηχάνημα ξεκινά αυτόματα με το σήκωμα του μοχλού και σταματά στην αρχική θέση. Έτσι δεν είναι αναγκαίο το πάτημα του κουμπιού Start και Stop για επαναλαμβανόμενες εργασίες διάτρησης.



Λειτουργία "Threading"

- Το μηχάνημα ενεργοποιείται με την κίνηση του μοχλού προς τα κάτω. Η κατεύθυνση περιστροφής αλλάζει με το πάτημα του τερματικού διακόπτη του ρυθμιζόμενου στοπ ορίων.

Φρεζοδάπανο γενικής χρήσης για υψηλές απαιτήσεις.

BF 46 και BF 46 TC με αυτόματο σύστημα αλλαγής εργαλείων

- Συμπαγής γρναζωτή γλίστρα χελιδονοουράς για μεγαλύτερη ευστάθεια και υψηλή ακρίβεια
- Συμπαγές τραπέζι ακριβείας, μεγάλων διαστάσεων με ρεκτιφιαρισμένη επιφάνεια
- Στιβαρή κατασκευή
- Ρυθμιζόμενοι βραχίονες
- Ευρεία γκάμα στροφών
- Αδιαβάθμητα ρυθμιζόμενη ταχύτητα
- Προετοιμασμένο για αναβάθμιση σε CNC (ειδικό ρουλεμάν αξόνων και επιλογές συναρμολόγησης στον άξονα Υ από την πίσω πλευρά)
- Υψηλή ακρίβεια χάρη στα ειδικά ρουλεμάν της ατράκτου λιγότερο 0.015 μετρημένη στην άτρακτο
- Περιστρεφόμενη κεφαλή ± 90°
- Ψηφιακός δείκτης βάθους, ακρίβεια ένδειξης 0.01 mm, εναλλαγή mm/inch
- Στόπ βάθους διάτρησης
- Ανοξειδωτος προφυλακτήρας για τον άξονα Z
- Ψηφιακή ένδειξη ταχύτητας
- Threading mode
- Automatic mode

Μοντέλο	ΟΡΤΙ BF 46 Vario
Κωδικός	3338453
Τιμή (Χωρίς ΦΠΑ)	4.890.00€
Μοντέλο	ΟΡΤΙ BF 46TC
Κωδικός	3338456
Τιμή (Χωρίς ΦΠΑ)	5.890.00€
Τεχνικά στοιχεία	
Ισχύς	2.2 kW / 230 V ~50 Hz
Διατρητική ικανότητα	
Σε χάλυβα (St. 37)	Ø 28 mm
Συνεχόμενη λειτουργία σε χάλυβα	Ø 24 mm
Κώνος ατράκτου	ISO 40 (DIN 2080, DIN 69871)
Διάμετρος φρεζοκεφαλής max.	Ø 80 mm
Διάμετρος κονδυλίου max.	Ø 32 mm
Διαδρομή ατράκτου	115 mm
Εύρος εργασίας	260 mm
Ντίζα ατράκτου	M16
Κεφαλή	
Περιστροφή	± 90°
Διαδρομή άξονα Z	541 mm
Ταχύτητες	3 θέσεις, απείρως μεταβαλλόμενες
Θέση ταχύτητας 1	80 - 1'100 rpm
Θέση ταχύτητας 2	160 - 1'700 rpm
Θέση ταχύτητας 3	320 - 3'100 rpm
Τραπέζι	
Τραπέζι Μήκος x Πλάτος	850 x 240 mm
Διαδρομή άξονα X	500 mm
Διαδρομή άξονα Y	250 mm
Απόσταση τσόκ τραπεζίου	470 mm
Μέγεθος σχισμής T απόσταση	18 mm / 80 mm / number 3
Κεντρική αντλία λίπανσης BF 46 TC	Ποσότητα λαδιού 6.3 ml (αν χρήση)
Διαστάσεις	
Μήκος x Πλάτος x Ύψος	1'210 x 950 x 1'520 mm
Συνολικό βάρος	480 kg
Παρελκόμενα :	Ντίζα M 12 Λειτουργικά εργαλεία

Αντικατάσταση: Ατράκτος MT 4 Κωδικός: 900 0439 Τιμή χωρίς ΦΠΑ : 250.00€

Εξαρτήματα	Κωδικός	Τιμή
• Υδραυλική μέγγενη HMS 125	3355127	479.00€
• Μέγγενη ακριβείας FMS 125	3354125	169.00€
• Σετ παράλληλα 18 pcs.	3354000	189.00€
• Αντλία ψύξης 230 V	3352002	209.00€
• Σύστημα σύγκρατης SPW 16	3352019	119.00€
• Collet kit 18-pcs. ISO40	3352056	289.00€
• Αντικραδασμικές βάσεις SE1	3381012	25.00€
• Κονδύλια HSS 20 pcs.	3386200	125.00€
• Μηχανισμός πρόωσης γενικής χρήσης Ορτι V99	3352020	545.00€



• Κίτ προσαρμογής V 99	3352027	99.00€
• Οριζόντιο και κάθετο διαιρετικό τραπέζι RT200	3356200	379.00€



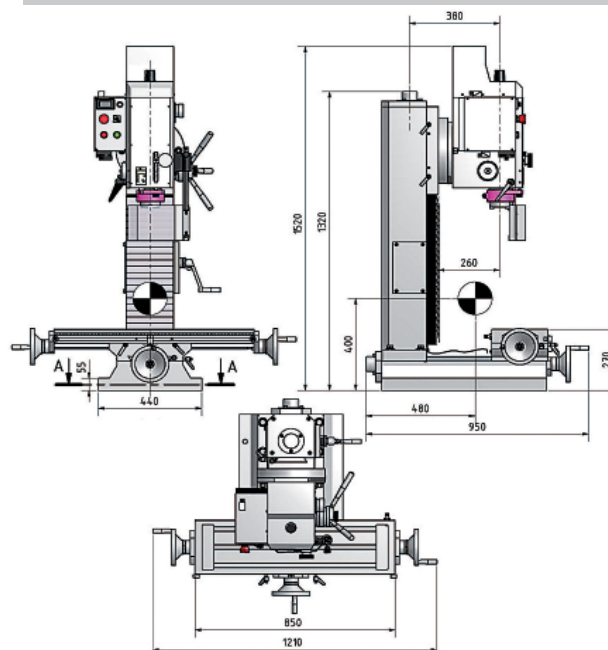
• Αντάπτορας για τσόκ ISO 40 σε B16	3352070	69.00€
-------------------------------------	---------	--------



• Αντάπτορας για φρεζοκεφαλή ISO 40 σε Ø 22 mm	3352071	65.00€
--	---------	--------



Διαστάσεις BF 46 Vario



**Νέο
Προϊόν BF 46 TC**



BF 46 Vario

Ταχύτητα ατράκτου

- Αδιαβάθμητα ρυθμιζόμενη ταχύτητα από 115 έως 3,100 rpm

Πίνακας ελέγχου

- Ψηφιακή ένδειξη ταχύτητας
- Στόπ εκτάκτου ανάγκης
- Διακόπτης επιλογής λειτουργίας / κατεύθυνσης
- Ποντεσιόμετρο

Μετρητής βάθους

- Ψηφιακός, ακρίβεια ένδειξης 0.01 mm
- Επιλογή σε mm και inch

BF 46 TC

- Ηλεκτρική πρόωση στον άξονα Z

Τραπέζιο

- Μασίφ εγκάρσιο τραπέζι μεγάλων διαστάσεων με ρεκτιφιαρισμένες επιφάνειες
- Με εγκοπές τύπου T
- Ρυθμιζόμενες σφήνες V
- Ενσωματωμένη κλίμακα μέτρησης μήκους
- Ρυθμιζόμενα στοπ ορίων

BF46 Vario CNC

Περισσότερες πληροφορίες στη σελ. 134

Λειτουργία "auto"

auto

- Σε αυτή την επιλογή, το μηχάνημα ξεκινά αυτόματα με το σήκωμα του μοχλού και σταματά στην αρχική θέση. Έτσι δεν είναι αναγκαίο το πάτημα του κουμπιού Start και Stop για επαναλαμβανόμενες εργασίες διάτρησης.

Λειτουργία "Threading"



- Το μηχάνημα ενεργοποιείται με την κίνηση του μοχλού προς τα κάτω. Η κατεύθυνση περιστροφής αλλάζει με το πάτημα του τερματικού διακόπτη του ρυθμιζόμενου στοπ ορίων.

BF 46 TC με πνευματικό σύστημα αλλαγής εργαλείων

- Γρήγορη αλλαγή εργαλείου
- Χαμηλό βάρος
- Λειτουργία ακριβείας χάρη στην ποιοτική κατασκευή
- Χαμηλή κατανάλωση αέρα

Προώθηση ατράκτου

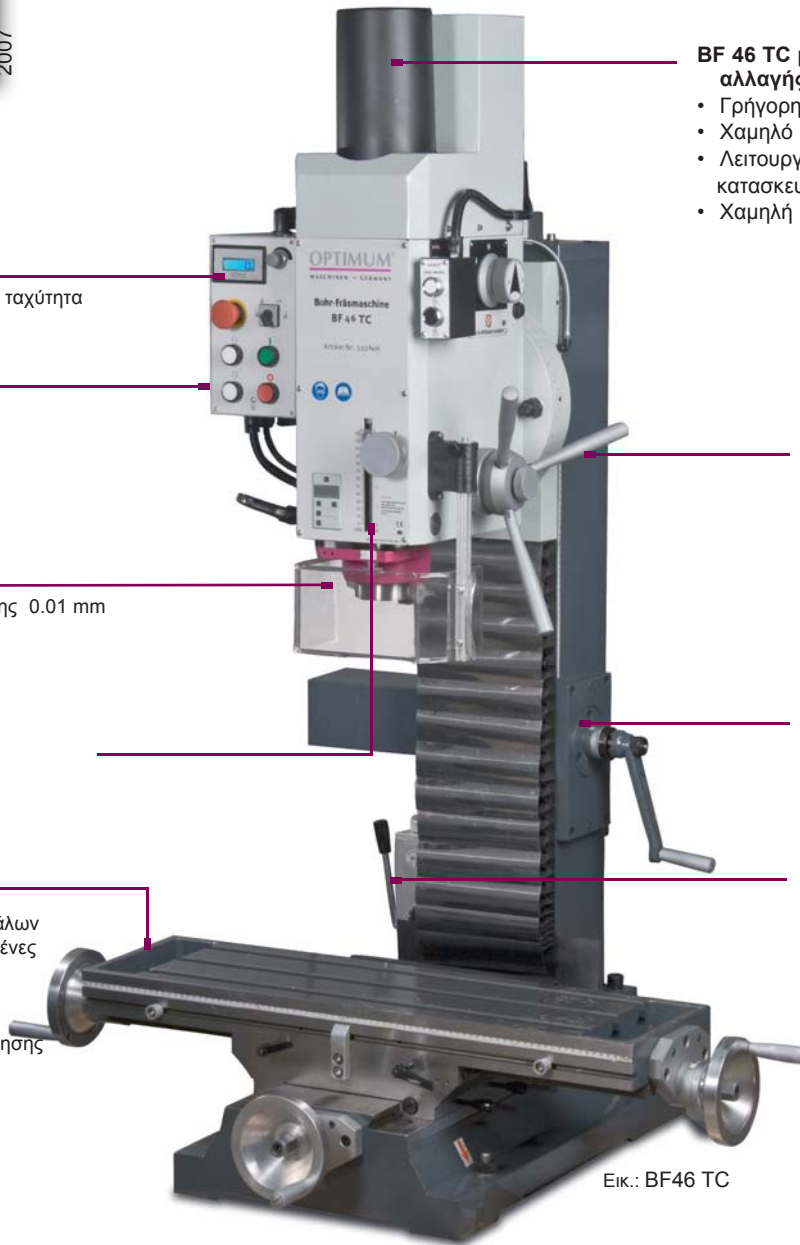
- Μέσω τριπλου λεβιέ
- Κόμπλερ για εύκολη αλλαγή από χειροκίνητο σε αυτόματο κατέβασμα

Κολώνα

- Στιβαρή κατασκευή
- Σκληρυμένα
- Μεγάλη ακρίβεια
- Ποιοτική κατασκευή

Κεντρική λίπανση

- Για τους άξονες και τις γλίστρες



Εικ.: BF46 TC



Εικ.: OPTI BF 46 Vario με έξτρα εξοπλισμό

Προαιρετικά εξαρτήματα:

Βάση

- Με συνδυασμό διακόπτη για προαιρετική χρήση με αντλία ψύξης
- Συμπαγές και βαρέως τύπου
- Διαστάσεις M x Π x Y: 1'234 x 750 x 884 mm
- Βάρος: 130 kg

Κωδικός 3353005

Τιμή 869.00€ χωρίς ΦΠΑ

Ευέλικτη φρέζα για οριζόντιες και κάθετες εργασίες

- Μεγάλο εύρος εφαρμογών
- Εμπρόσθιο φρεζάρισμα και φρεζάρισμα επιφανείας
- Εύκολη χρήση
- Αδιαβάθμητα ρυθμιζόμενη ταχύτητα
- Φρεζάρισμα εγκοπών τύπου T
- Σκληρυμένες επιφάνειες γλίστρας
- Ενσωματωμένος μηχανισμός ψύξης
- Ρυθμιζόμενα στόπ σε όλους τους άξονες

Μοντέλο	ΟΡΤΙ WF 20 Vario
Κωδικός	3338620
Τιμή (Χωρίς ΦΠΑ)	4.590.00€
Τεχνικά χαρακτηριστικά	
Ισχύς	1.5 kW 230 V ~50 Hz
Διατρητική ικανότητα	
Σε χάλυβα (St. 37)	Ø 25 mm
Συνεχόμενη λειτουργία σε χάλυβα	Ø 20 mm
Κώνος	ISO 30 (DIN 2080)
Διάμετρος φρεζοκεφαλής max.	Ø 63 mm
Διάμετρος κονδυλίου max.	Ø 20 mm
Διαδρομή ατράκτου	53 mm
Ντίζα	M12
Κεφαλή	
Περιστροφή	± 30°
Travel Z axis	310 mm
Καβαλέτο για οριζόντιο φρεζάρισμα	Ø 22, groove 6 x 2.5 mm
Ταχύτητες	3 θέσεις, απείρους μεταβαλλόμενες
Θέση 1	100 - 1'250 rpm
Θέση 2	200 - 2'500 rpm
Θέση 3	300 - 3'750 rpm
Τραπέζι	
Διαστάσεις (κάθετο) Μ x Π	430 x 150 mm
Απετούμενος χώρος (καθετα) min.	240 mm
Διαστάσεις (οριζόντια) Μ x Π	485 x 150 mm
Απετούμενος χώρος (οριζόντια) min.	330 mm
Διαδρομή άξονα X	290 mm
Διαδρομή άξονα Y	175 mm
Μέγεθος σχισμής T απόσταση	12 mm / 45 mm
Διαστάσεις	
Μήκος x Πλάτος x Ύψος	750 x 635 x 1'790 mm
Συνολικό βάρος	270 kg
Παρελκόμενα	Κάθετο τραπέζι 150 x 430 mm Οριζόντιο τραπέζι 150 x 485 mm Καβαλέτο Αντλία ψύξης Βάση Λειτουργικά εργαλεία

Εξαρτήματα	Κωδικός	Τιμή
· Υδραυλική μέγγερη HMS 100	3355100	459.00€
· Μέγγερη ακριβείας FMS 100	3354100	149.00€
· Σετ παράλληλα 18 τεμ.	3354000	189.00€
· Σετ παράλληλα 20 τεμ	3354001	115.00€
· Σύστημα συγκράτησης SPW 10	3352016	90.00€
· Αντικραδασμικές βάσεις SE1	3381012	25.00€
· Κονδύλια HSS 20 τεμ.	3386200	125.00€
· Collet ISO 30 ER25	3352046	129.00€
· Collet kit 15 τεμ ER25	3441109	159.00€



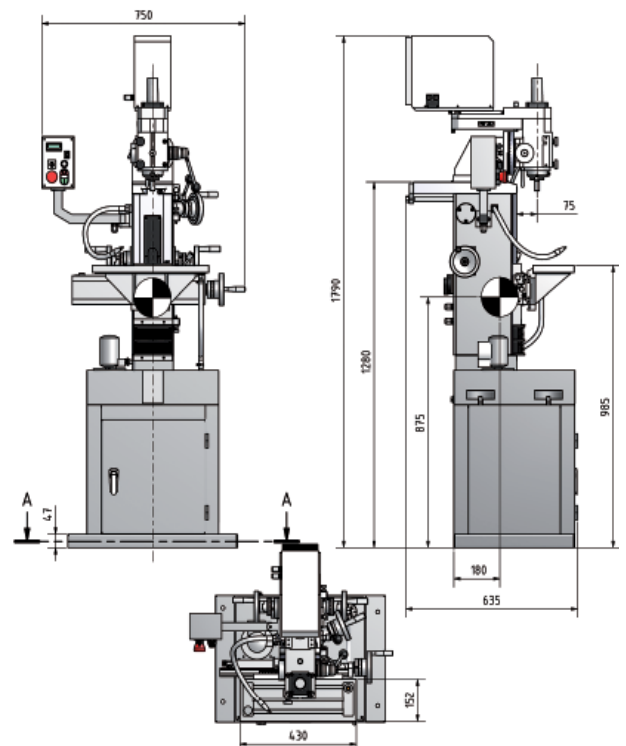
· Οριζόντιο και κάθετο διαιρετικό τραπέζι RT100	3356110	245,00€
· Οριζόντιο και κάθετο διαιρετικό τραπέζι RT150	3356150	239,00€



· Κολαουζιέρα M5 - M12 Ενσωματωμένη τραβέρσα γρήγορης επαναφοράς, B 16 Τετραβάθμιος ρυθμιζόμενος συμπλέκτης	3352042	359,00€
---	---------	----------------



Διαστάσεις



Κλίση

- Η κεφαλή μπορεί να πάρει κλίση και από τις δύο κατευθύνσεις $\pm 30^\circ$

Πίνακας ελέγχου

- Κινητός και μεγάλων διαστάσεων
- Περιστρεφόμενος με διακόπτη ασφαλείας
- Ποντεσιόμετρο για τον έλεγχο των στροφών
- Ψηφιακός δείκτης στροφών

Τραπέζι

- Μασίφ, ακριβές και με ρεκτιφιαρισμένη μηχανουργική επιφάνεια
- Με εγκοπές τύπου T
- Κάθετο και οριζόντιο τραπέζι

Αντλία ψύξης

- Στάνταρ

Βάση

- Βαρέου τύπου
- Με θέσεις αποθήκευσης

Ταχύτητες ατράκτου

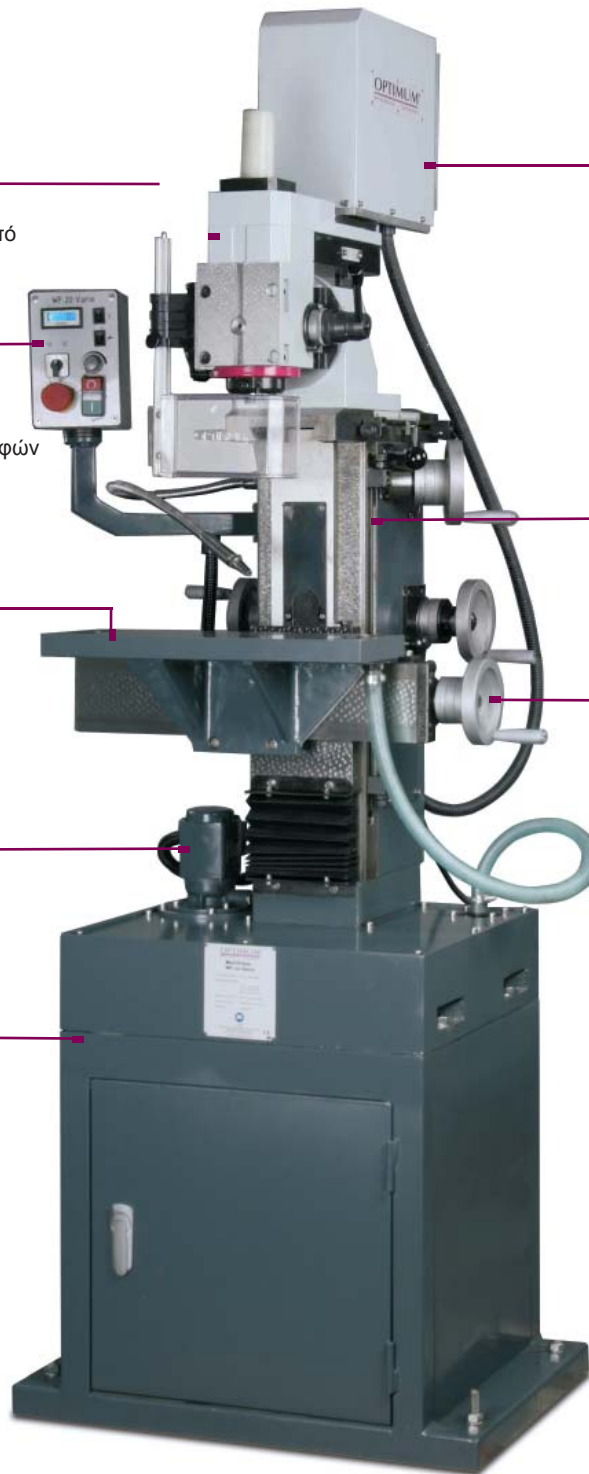
- Αδιαβάθμητα ρυθμιζόμενη ταχύτητα με βιομηχανικό κινητήρα ελεγχόμενης συχνότητας 100 - 3'750 rpm

Γλίστρες χελιδονουράς

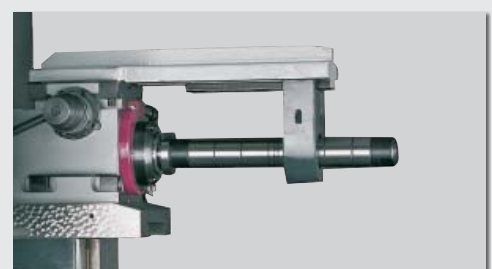
- Μασίφ και ακριβείς
- Σκληρυμένες

Τιμόνι άξονα X και Y

- Ευκολόχρηστο τιμόνι με κλίμακα στο περιμετρικό κολάρο για τη ρυθμισή του

**Κάθετη θέση**

- Για εργασίες όπως διάτρηση φρεζάρισμα και τις περισσότερες εργασίες φρεζαρίσματος
- Η κεφαλή μπορεί να περιστραφεί και από τις δύο κατευθύνσεις έως 90°

**Οριζόντια θέση**

- Για εργασίες μεγάλου εύρους
- Περιλαμβάνει καβαλέτο και άξονα για τα κοπτικά
- Η κεφαλή είναι απευθείας προσαρμοσμένη στην κάθετη πλευρά

Πολυλειτουργική φρέζα για επαγγελματική χρήση με ηλεκτρονικά αδιαβάθμητη ρυθμιζόμενη ταχύτητα

- Στιβαρό μοντέλο βαρέου τύπου, κατασκευασμένο από μαντέμι υψηλής ποιότητας
- Όλοι οι άξονες είναι με ρυθμιζόμενη γλίστρα τύπου χελιδονοουράς
- Δεξιόστροφη / αριστερόστροφη περιστροφή
- Υψηλή ακρίβεια χάρη στα υψηλής ποιότητας ρουλεμάν, λιγότερο από 0.01 mm μετρημένη στον άξονα
- Αυτόματη πρόωση ατράκτου
- Κεντρικός διακόπτης με επιλογή αριστερά δεξιά και στόπ εκτάκτου ανάγκης
- Ψηφιακή ένδειξη στροφών
- Προστατευτικό γρεζιών με μεγάλη επιφάνεια, και με μικροδιακόπτη ασφαλείας
- Κεντρικό σύστημα λίπανσης για τις γλίστρες
- Κεφαλή περιστρεφόμενη κατά 90°
- Δυνατότητα κλίσης κεφαλής κατά $\pm 90^\circ$
- Χειροκίνητο φρένο άξονα
- Περιλαμβάνει ψηφιακό σύστημα μέτρησης θέσης DRO, τριών αξόνων (X - Y - Z)

Μοντέλο	ΟΡΤΙ MF 1 Vario
Κωδικός	3336015
Τιμή (Χωρίς ΦΠΑ)	7.450,00 €
Τεχνικά στοιχεία	
Ισχύς	2.2 kW 230 V ~50 Hz
Διατηρητική ικανότητα	
Σε χάλυβα (St. 37)	Ø 30 mm
Συνεχόμενη λειτουργία (St. 37)	Ø 21 mm
Κώνος ατράκτου	SK 40
Διάμετρος φρεζοκεφαλής max.	Ø 63 mm
Διάμετρος κονδυλιού max.	Ø 20 mm
Διαδρομή άξονα	127 mm
Κεφαλή	
Κλίση κεφαλής	$\pm 90^\circ$
Περιστροφή κεφαλής	$\pm 180^\circ$
Διαδρομή κεφαλής	330 mm
Ταχύτητες	
Ταχύτητες	6 Θέσης, απείρος μεταβαλόμενες
Ταχύτητα άξονα	50 - 6'300 rpm
Ταχύτητα αθόματης πρόωσης	0.04/0.08/0.16 mm/rev
Τραπεζί	
Διαστάσεις M x Π	915 x 200 mm
Φορτίο τραπέζιου (max.)	160 kg
Διαδρομή άξονα Z	365 mm
Διαδρομή άξονα X	570 mm
Διαδρομή άξονα Y	210 mm
Μέγεθος σχισμής T	16 mm
Απόσταση σχισμής T	64 mm/ 3
Διαστάσεις	
Μήκος x πλάτος x ύψος	1'350 x 1'300 x 2'010 mm
Συνολικό βάρος	930 kg
Παρελκόμενα	Δίσκος γρεζιών Λειτουργικά εργαλεία

Εξαρτήματα	Κωδικός	Τιμή χωρίς ΦΠΑ
· Σύστημα συγκράτησης SPW 14	3352018	109.00€
· Οριζόντιο και κάθετο διαιρετικό τραπέζι RT 200	3356200	379.00€
· Κώνος ISO40 σε B16 για τσόκ	3352070	69.00€
		
· Κώνος για φρεζοκεφαλή ISO 40/22 mm	335 2071	65.00€
		
· Collet τσόκ ISO 40 με 18 collets	335 2056	289.00€
· Αντικραδασμική βάση SE 2	338 1016	40.00€
· Πρόωση V 250 για άξονα X- και Y- περιλαμβάνει κιτ τοποθέτησης	335 2024	579.00€





Ψηφιακό σύστημα μέτρησης

- Συμπαγές 3-αξόνων, (X-Y-Z)
- Προγραμματιζόμενο μεμονομένα

Ταχύτητες

- Αδιαβάθμητη ρυθμιζόμενη ταχύτητα με μετατροπέα συχνότητας
- Μεγάλο εύρος στροφών

Πίνακας ελέγχου

- Περιστρεφόμενος
- Ψηφιακή ένδειξη στροφών
- Στόπ εκτάκτου ανάγκης
- Ποντισιόμετρο

Άξονας Y

- Μεγάλο εύρος εργασίας 132mm έως 410 mm

Στόπ βάθους

- Ρυθμιζόμενο με κλίμακα σε mm
- Μπροσινή ένδειξη

Προστατευτικό

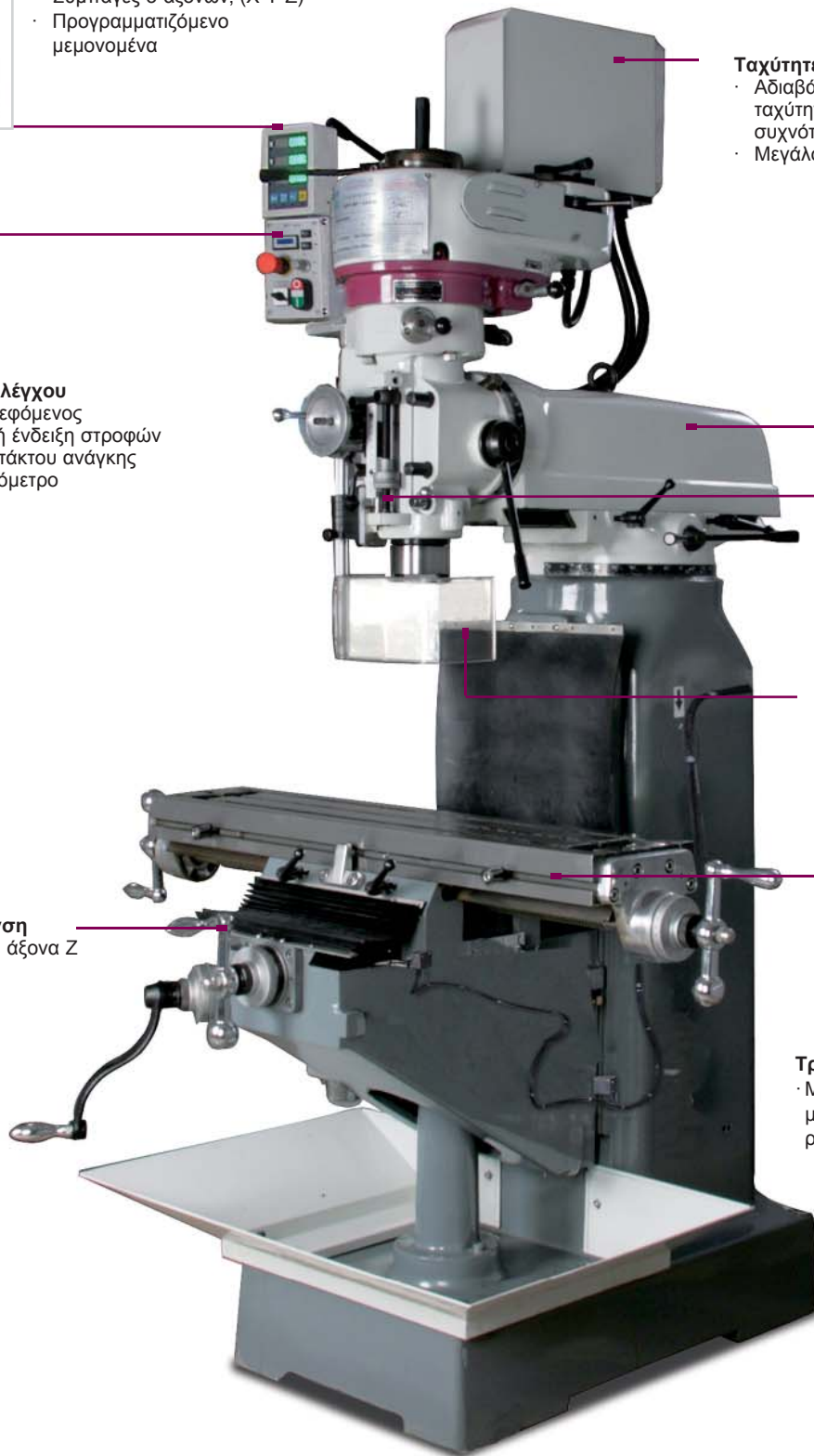
- Ρυθμιζόμενο
- Μεγάλων διαστάσεων

Κεντρική λίπανση

- Τραπεζιού και άξονα Z

Τραπέζι

- Μασίφ εγκάρσιο τραπέζι μεγάλων διαστάσεων με ρεκτιφιαρισμένες επιφάνειες



Πολυλειτουργικές φρέζες για επαγγελματική χρήση.

Ηλεκτρονικά ρυθμιζόμενη ταχύτητα με κινητήρα και μετατροπέα συχνότητας “Made in Germany”

- Στιβαρό μοντέλο βαρέου τύπου, κατασκευασμένο από μαντέμι υψηλής ποιότητας
- Όλοι οι άξονες είναι με ρυθμιζόμενη γλίστρα τύπου χελιδονοουράς
- Δεξιόστροφη / αριστερόστροφη περιστροφή
- Υψηλή ακρίβεια χάρη στα υψηλής ποιότητας ρουλεμάν, λιγότερο από 0.01 mm μετρημένη στον άξονα
- Αυτόματη πρόωση ατράκτου
- Κεντρικός διακόπτης με επιλογή αριστερά δεξιά και στόπ εκτάκτου ανάγκης
- Σύστημα ψύξης που διατίθεται ως στάνταρ
- Ιδανική σχέση απόδοσης κόστους
- Έκδοση DPA περιλαμβάνει DPA 2000, με γυάλινες κλίμακες ακριβείας και στους 3 άξονες



Μοντέλο	ΟΡΤΙ MF 2 Vario	ΟΡΤΙ MF 4 Vario
Κωδικός	3336020	3336040
Τιμή (Χωρίς ΦΠΑ)	9.900 €	13.200 €
Μοντέλο	ΟΡΤΙ MF 2 Vario-DPA	ΟΡΤΙ MF 4 Vario-DPA
Κωδικός	3336020DPA	3336040DPA
Τιμή (Χωρίς ΦΠΑ)	11.600 €	14.900 €
Τεχνικά χαρακτηριστικά		
Ισχύς	1.5 kW 400 V ~50 Hz	3.5 kW 400 V ~50 Hz
Διατρητική ικανότητα		
Σε χάλυβα (St. 37)	Ø 24 mm	Ø 32 mm
Συνεχόμενη λειτουργία	Ø 20 mm	Ø 28 mm
Κώνος		
ISO 40 (DIN 2080)		
Διάμετρος φρεζοκεφαλής max.	Ø 76 mm	Ø 100 mm
Διάμετρος κονδυλίου max.	Ø 18 mm	Ø 20 mm
Διαδρομή άξονα	127 mm	
Εύρος εργασίας	213 - 533 mm	200 - 680 mm
Κεφαλή		
Κλίση κεφαλής	± 45°	
Βαθμίδες ταχυτήτων	6 Θέσης	8 Θέσης
	Απείρους μεταβαλλόμενες	
Ταχύτητα άξονα	10 - 5'100 rpm	9 - 6'750 rpm
Ταχύτητα αυτόματης πρόωσης	0.04/0.08/0.15 mm/rev	
Τραπεζί		
Διαστάσεις Μ χ Π	1244 x 230 mm	1370 x 254 mm
Φορτίο τραπεζίου (max.)	230 kg	275 kg
Διαδρομή άξονα Υ χειροκίνητα	305 mm	400 mm
Διαδρομή άξονα Χ αυτόματα	800 mm	
Διαδρομή άξονα Ζ	χειροκίνητα	406 mm αυτόματα
Μέγεθος σχισμής Τ απόσταση	16 mm/63 mm/number 3	
Απόσταση τσόκ τραπεζίου	57 - 463 mm	40 - 446 mm
Διαστάσεις		
Μήκος	1'400 mm	1'500 mm
Πλάτος	1'450 mm	
Ύψος	2'150 mm	2'200 mm
Καθαρό βάρος	950 kg	1'150 kg
Παρελκόμενα	Αντλία ψύξης Δίσκος γρεζιών Αυτόματη πρόωση άξονα Χ Αυτόματη πρόωση άξονα Ζ (MF4 Vario) Λειτουργικά εργαλεία	

Εξαρτήματα	Κωδικός	Τιμή σε €
· Υδραυλική μέγγενη HMS 125	3355127	479.00€
· Μέγγενη ακριβείας FMS 150	3354150	219.00€
· Σέτ παράλληλα 18-τεμ.	3354000	189.00€
· Σέτ παράλληλα 20-τεμ.	3354001	115.00€
· Σύστημα συγκράτησης SPW 14	3352018	109.00€
· Collet kit ISO40, ER 32, 18-pcs.	3352056	289.00€
· Αντικραδασμικές βάσεις SE1	3381012	25.00€
· Κονδύλια HSS 20 pcs.	3386200	125.00€
· Τραπεζί πρόωσης Ορτι V250	3352025	489.00€
· Αντάπτορας για τσόκ ISO 40 σε B16	3352070	69.00€
· Αντάπτορας για φρεζοκεφαλή ISO 40 σε Ø 22 mm	3352071	65.00€
· Σύστημα αλλαγής ISO 40 Γρήγορη αλλαγή Λειτουργία με ένα χέρι Υψηλή απορροφητικότητα	3352394	660.00€



Ανταλλακτικά σελ 61

Ταχύτητες ατράκτου

- Αδιαβάθμητη ρυθμιζόμενη ταχύτητα με μετατροπέα συχνότητας
- Μεγάλο εύρος στροφών

Κεφαλή

- Δυνατότητα κλίσης $\pm 45^\circ$
- Εύρος εργασίας
215 - 533 mm MF 2 Vario
200 - 600 mm MF 4 Vario

Στόπ βάθους

- Ρυθμιζόμενο με κλίμακα σε mm
- Μπροστινή ένδειξη

Προστατευτικό

- Ρυθμιζόμενο
- Μεγάλων διαστάσεων

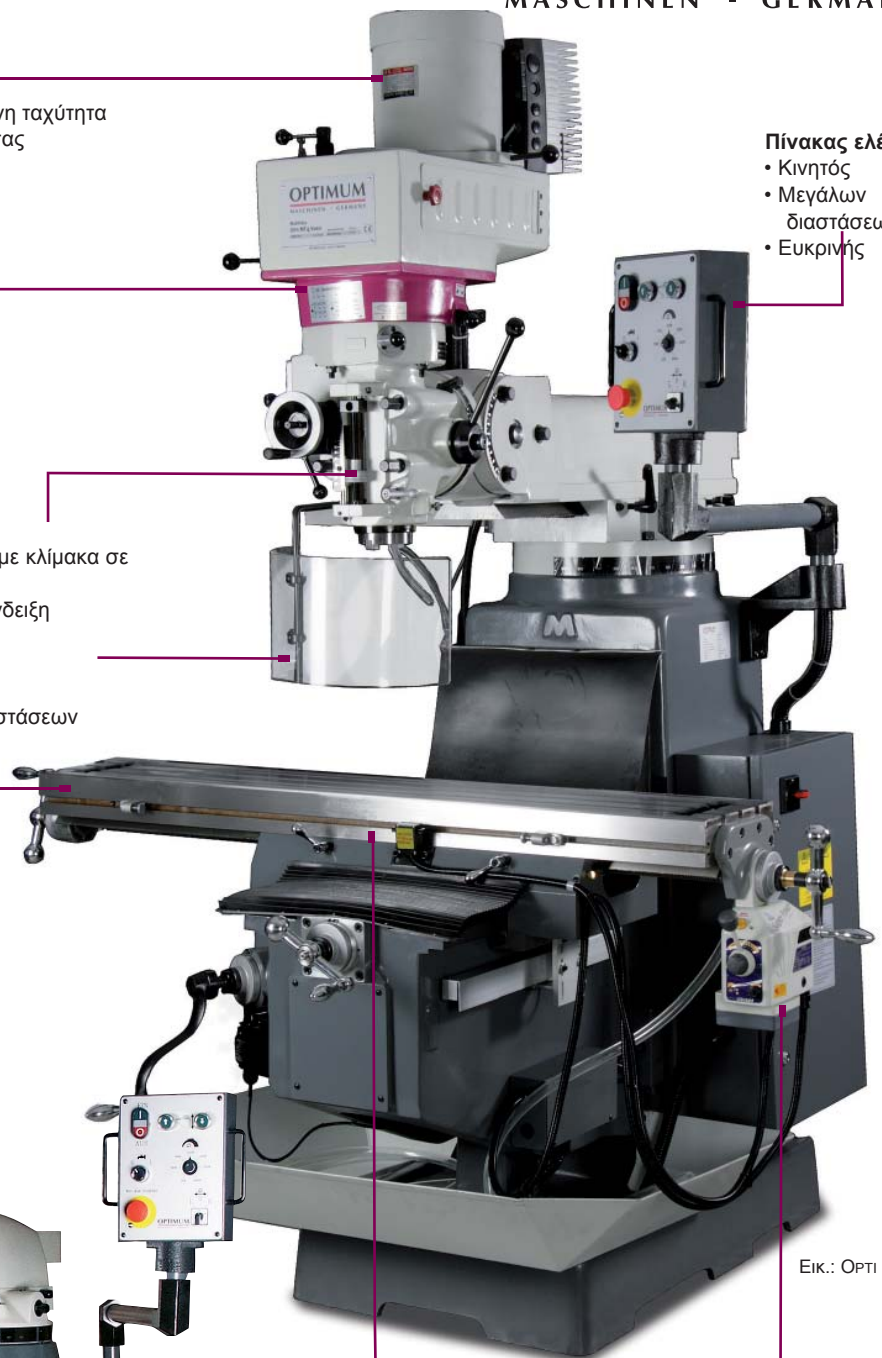
- Διαδρομή άξονα Z 406 mm
αυτόματα για το MF 4 Vario
χειροκίνητα για το MF 2 Vario

Πίνακας ελέγχου

- Κινητός
- Μεγάλων διαστάσεων
- Ευκρινής



Εικ.: OPTI MF 2 VARIO



Εικ.: OPTI MF 4 VARIO

Τραπέζι

- Μασίφ εγκάρσιο τραπέζι μεγάλων διαστάσεων με ρεκτιφιαρισμένες επιφάνειες ακριβείας
- Ηλεκτρική ρύθμιση ύψους (OPTI MF 4 VARIO)

Άξονας X

- Αυτόματη προώθηση τραπέζιού άξονα X
- Αδιαβάθμητα ρυθμιζόμενη ταχύτητα
- Αριστερόστροφη δεξιόστροφη περιστροφή

Ποιότητα. Η φρέζα γενικής χρήσης που με τις νέες προδιαγραφές της εξασφαλίζει την υψηλή παραγωγικότητα και την απόλυτη ακρίβεια στις επεξεργασίες

- Μεγάλο εύρος εφαρμογών
- Στιβαρό μοντέλο βαριάς κατασκευής από μαντέμι υψηλής ποιότητας
- Γλίστρες τύπου χελιδονοουράς
- Σκληρυμένες γλίστρες ρυθμιζόμενες με σφήνες τύπου V
- Κεντρικό σύστημα λίπανσης
- Ηλεκτρική πρόωση στον άξονα Z
- Κεντρικός διακόπτης με προστασία για το μοτέρ, δεξιόστροφη αριστερόστροφη λειτουργία, στόπ εκτάητου ανάγκης
- Μεγάλης διαμέτρου τιμόνια με κλίμακα
- Φωτιστικό αλογώνου
- Με ψηφιακό σύστημα μέτρησης DPA 2000,
- Αντλία ψύξης
- Εύκολος χειρισμός για την εναλλαγή ταχύτητας
- Αυτόματη πρόωση 9 ταχυτήτων για τους άξονες X και Y
- Περιστρεφόμενος πίνακας ελέγχου
- Γλίστρα τύπου χελιδονοουράς και στου 3 άξονες
- Ομαλή λειτουργία χάρη στα λιπανόμενα γρανάζια
- Εγκάρσιο τραπέζιο με σχισμές ακριβείας τύπου T

Μοντέλο	ΟΡΤΙ UF 100 - DPA
Κωδικός	3336103DPA
Τιμή (Χωρίς ΦΠΑ)	11.300 €
Τεχνικά στοιχεία	
Ισχύς	2.2 kW 400 V ~50 Hz
Διατροπική ικανότητα	
Σε χάλυβα (St. 37)	Ø 20 mm
Συνεχόμενη λειτουργία (St.37)	Ø 18 mm
Κώνος	ISO 40 (DIN 2080)
Διάμετρος φρεζοκεφαλής max.	Ø 85 mm
Διάμετρος κονδυλίου max.	Ø 16 mm
Οριζόντιος άξονας	32 mm
Ντίτζα	M16
Κεφαλή	
Κλίση	360°
Περιστροφή	360°
Διαδρομή κεφαλής	630 mm
Απόσταση τσόκ τραπέζιου	90 - 520 mm
Ταχύτητες	11 θέσης
Στροφές άξονα	40 - 1'600 rpm
Τραπέζι	
Διαστάσεις M x Π	1'120 x 260 mm
Διαδρομή άξονα Y αυτόματη	270 mm
Διαδρομή άξονα X αυτόματη	600 mm
Διαδρομή άξονα Z ηλεκτρικάση	430 mm
Πρόωση άξονα X και Y 9 θέσης	24 - 402 mm/min
Σχισμή T / απόσταση/ θέσης	14 mm / 63 mm / 3
Φορτίο τραπέζιου (max.)	350 kg
Διαστάσεις	
Μήκος x πλάτος x ύψος	1'655 x 1'325 x 1'730 mm
Συνολικό βάρος	1'350 kg
Παρελκόμενα	Collet τσόκ ISO 40 με 8 collet 4 - 16 mm Καβαλέτο για οριζόντια θέση λειτουργίας πλευρικές ροδέλες, με ρυθμιζόμενο ρουλεμάν Αντλία ψύξης Δίσκος γρεζιών, Φωτιστικό Λειτουργικά εργαλεία

Εξαρτήματα	Κωδικός	Τιμή
· Μέγγενη ακριβείας FMSN	3354130	299.00€
· Σέτ παράλληλα 18 τεμ.	3354000	189.00€
· Σέτ παράλληλα 20 τεμ.	3354001	115.00€
· Αντικραδασμικές βάσεις SE1	3381012	25.00€
· Σέτ κονδυλίων HSS 20 τεμ.	3386200	125.00€
· Οριζόντιο και κάθετο διαιρετικό τραπέζι RT200	3356200	379.00€



· Αντάμπτορας ISO 40 σε B16	3352070	69.00€
-----------------------------	---------	--------



· Αντάμπτορας για φρεζοκεφαλή ISO 40 σε Ø 22 mm	335 2071	65.00€
---	----------	--------



DPA 2000

- Ψηφιακή ένδειξη θέσης

Κεφαλή

- Άξονας διπλής περιστροφής
- Περιστροφή και προς τους τρεις άξονες
- Με κλίμακες

Σύστημα ψύξης

- Με δοσομετρική βαλβίδα και βάνα
- Ξεχωριστός σωλήνας με εύκαμπτα πλαστικά στοιχεία

Σήτα προστασίας

- Ρυθμιζόμενη καθ' ύψος
- Μεγάλων διαστάσεων

Κεντρική λίσανση

- Τραπεζίου

Τραπεζί

- Στιβαρό
- Ακριβείας
- Μεγάλων διαστάσεων
- Ρεκτιφιαρισμένες επιφάνειες
- Εγκοπές τύπου T
- Ρυθμιζόμενες σφήνες τύπου V

Πίνακας ελέγχου

- Οδηγός ατράκτου και τροφοδοσία τραπεζιού
- Ευκρινής και μετακινούμενος
- Εύχρηστος

Φωτιστικό εργασίας

- Συγκεντρωτικός λαμπτήρας αλογόνου

Άξονας Z

- Αυτόματη μετακίνηση

Τιμόνι μετακίνησης

- Μεγάλων διαστάσεων
- Ρυθμιζόμενο με κλίμακα στο περιμετρικό κολάρο

Εικ.: UF 100

Οριζόντιες εργασίες φρεζαρίσματος

- Για εργασίες στην οριζόντια θέση φρεζαρίσματος με βάση και έδρα για δίσκους κοπής, με ρυθμιζόμενο ρουλεμάν γλίστρας



Τροφοδοσία τραπεζιού

- Μηχανική πρόωση τραπεζιού με μειωτήρα για τον άξονα X και Y
- 9 βήματα, 24 - 402 [mm/min]

Εικ.: UF 100
σε οριζόντια θέση



Εξαρτήματα για φρέζες



Εξαρτήματα	Κωδικός	BF16	BF20	F40E	BF30 MT3	BF30 ISO30	BF46 ISO40	BF46 MT4	WF20	MF1	MF2	MF4	UF100
Φρεζοκεφαλή MT 2	335 0212	●	●	—	—	—	—	—	—	—	—	—	—
Φρεζοκεφαλή MT 3	335 0213	—	—	●	●	—	○	○	—	○	○	○	○
Φρεζοκεφαλή ISO 30	335 0215	—	—	—	—	●	—	—	●	—	—	—	—
Φρεζοκεφαλή ISO 40	335 0216	—	—	—	—	—	●	—	—	●	●	●	●
Αυτόματο τσάκ B16	S. s. 28	●	●	●	●	●	●	●	●	●	●	●	●
Röhm Αυτόματο τσάκ B16	S. s. 28	●	●	●	●	●	●	●	●	●	●	●	●
Αυτόματο τσάκ με κώνο MT 2	305 0571	●	●	○	○	○	—	—	○	—	—	—	—
Αυτόματο τσάκ με κώνο MT 3	305 0573	—	—	●	●	—	○	○	●	○	○	○	○
Αυτόματο τσάκ με κώνο MT 4	305 0574	—	—	—	—	—	○	—	—	○	—	—	—
Αντάμπαρας για τσάκ MT 2	305 0670	●	●	—	—	—	—	—	—	—	—	—	—
Σέτ κονδύλια HSS	335 2113	●	●	●	●	●	●	●	●	●	●	●	●
Σέτ κονδύλια HSS	338 6200	●	●	●	●	●	●	●	●	●	●	●	●
Τρυπάνια	305 1010	●	●	●	●	●	●	●	●	●	●	●	●
Τρυπάνια HSS με κώνο MT 2	305 1002	—	—	—	—	—	○	○	—	○	○	○	○
Τρυπάνια HSS με κώνο MT 3	305 1003	—	—	●	●	—	○	○	—	○	○	○	○
Κονδύλια από TiALN	335 2118	●	●	●	●	●	●	●	●	●	●	●	●
Κονδύλια με ράδιο	335 2116	●	●	●	●	●	●	●	●	●	●	●	●
Αντάμπαρας φρεζοκεφαλής MT 2	335 2102	●	●	—	—	—	—	—	—	—	—	—	—
Αντλία ψύξης 230 V	335 2002	●	●	●	●	●	○	○	●	○	○	○	○
Αντλία ψύξης 400 V	335 2001	○	○	○	○	○	●	●	○	●	●	●	●
Ψυκτικός σωλήνας KMS2	335 6660	●	●	●	●	●	●	●	●	●	●	●	●
Ψυκτικός ψεκαστήρας MMC1	335 6663	●	●	●	●	●	●	●	●	●	●	●	●
Αυτόματη πρόωση V 99	335 2020	—	—	●	●	●	●	●	●	●	—	—	—
Αυτόματη πρόωση V 250	335 2024	—	—	—	—	—	—	—	—	—	●	●	—
Σφιγκτήρες συγκράτησης 14 mm	335 2031	—	—	—	—	—	—	—	—	—	●	●	●
Σφιγκτήρες συγκράτησης 18 mm	335 2032	—	—	—	—	—	●	●	—	●	—	—	—
Αντικραδασμικές βάσεις SE1	338 1012	●	●	●	●	●	●	●	●	●	—	—	—
Αντικραδασμικές βάσεις SE2	338 1016	—	—	—	—	—	—	—	—	●	●	●	●
Σέτ παράλληλα	335 4000-01	●	●	●	●	●	●	●	●	●	●	●	●
Κεφαλή μεταβαλλόμενης διάτρησης MT 3	335 2083	—	—	●	●	—	—	—	—	—	—	—	—
Κεφαλή μεταβαλλόμενης διάτρησης MT 4	335 2084	—	—	—	—	—	—	●	—	—	—	—	—
Κεφαλή μεταβαλλόμενης διάτρησης ISO30	335 2085	—	—	—	—	●	—	—	●	—	—	—	—
Κεφαλή μεταβαλλόμενης διάτρησης ISO40	335 2086	—	—	—	—	—	●	—	—	●	—	—	—
Κεφαλή μεταβαλλόμενης διάτρησης MT 3	335 2073	—	—	●	●	—	—	—	—	—	—	—	—
Κεφαλή μεταβαλλόμενης διάτρησης ISO40	335 2074	—	—	—	—	—	●	—	—	●	●	●	●
Αντάμπαρας φρεζοκεφαλής ISO 40	335 2071	—	—	—	—	—	●	—	—	●	●	●	●
Αντάμπαρας για τσάκ MT2	305 0670	●	●	—	—	—	—	—	—	—	—	—	—
Αντάμπαρας για τσάκ MT4	335 0304	—	—	—	—	—	—	●	—	—	—	—	—
Αντάμπαρας για τσάκ ISO 30	335 2069	—	—	—	—	●	—	—	●	—	—	—	—
Κωνικές μόρσες ISO 40	335 2070	—	—	—	—	—	●	—	—	●	●	●	●
Collet chuck ISO 30	335 2046	●	—	—	—	—	—	●	—	—	—	—	—
Collet chuck ISO 40	335 2056	—	—	—	—	—	—	—	—	●	●	●	●
Collets ER 25	344 1109	—	●	—	—	—	—	—	—	—	—	—	—
Collets ER 32	344 1122	—	●	●	—	—	—	—	—	●	●	●	●
Collet chuck MT 2/ER25	335 2052	●	●	—	—	—	—	—	—	—	—	—	—
Collet chuck MT 2/ER32	335 2053	●	●	—	—	—	—	—	—	—	—	—	—
Collet chuck MT 3/M12	335 2050	—	—	—	●	—	○	○	—	○	—	—	—
Collet chuck MT 4/M16	335 2051	—	—	—	—	—	—	●	—	—	—	—	—
Collet kit MT 2 απευθείας	335 1980	●	●	—	—	—	—	—	—	—	—	—	—
Collet kit MT 3 απευθείας	335 2014	—	—	●	●	—	—	—	—	—	—	—	—
Σύστημα συγκράτησης SPW 8	335 2015	●	—	—	—	—	—	—	—	—	—	—	—
Σύστημα συγκράτησης SPW 10	335 2016	—	●	—	—	—	—	—	—	—	—	—	—
Σύστημα συγκράτησης SPW 12	335 2017	—	—	—	—	—	—	—	—	—	—	—	●
Σύστημα συγκράτησης SPW 14	335 2018	—	—	●	—	—	—	—	—	—	●	●	—
Σύστημα συγκράτησης SPW 16	335 2019	—	—	—	—	—	●	●	—	●	—	—	—
Σύστημα αλλαγής εργαλείων ISO 40	335 2394	—	—	—	—	—	●/—	●/—	—	—	●	●	—
Γωνία 90 °	338 5052	—	—	●	●	●	●	●	●	●	●	●	●
Πρισματική γωνία WP30	335 2195	●	●	●	●	●	●	●	●	●	●	●	●
Κολαουζέρα - M12	335 2042	●	●	●	●	●	●	●	●	●	●	●	●
Διαιρετικό τραπέζι TA 125	335 6125	●	●	●	●	●	●	●	●	●	●	●	●
Κεντροφορέας Rst 1	335 6155	●	●	●	●	●	●	●	●	●	●	●	●
Κεντροφορέας Rst 2	335 6157	—	—	—	—	—	—	—	—	—	—	—	—
Διαιρετικό τραπέζι RT 100	335 6110	●	●	●	●	●	●	●	●	●	●	●	●
Διαιρετικό τραπέζι RT 150	335 6150	●	●	●	●	●	●	●	●	●	●	●	●
Διαιρετικό τραπέζι RT 200	335 6200	—	—	●	●	●	●	●	●	●	●	●	●
Διαιρετικό τραπέζι RTE 165	335 6365	—	●	●	●	●	●	●	●	●	●	●	●
Διαιρετικό τραπέζι RTU 165	335 4165	—	—	●	●	●	●	●	●	●	●	●	●