

Μέγγνες ακριβείας για φρέζες		BF 16 Vario	BF20(L) Vario	F40 E	BF30 Vario	BF46 Vario	WF 20 Vario	MF1 Vario	MF2 Vario	MF 4 Vario	UF 100
Μέγγνες ακριβείας											
FMS 100	335 4100	●	●	○	○	○	○	○	○	○	○
FMS 125	335 4125	—	○	●	●	●	○	○	○	○	○
FMS 150	335 4150	—	—	○	○	●	—	●	●	●	●
FMS 200	335 4200	—	—	—	—	—	○	○	○	○	○
FMSN 100	335 4110	●	●	○	○	○	●	○	○	○	○
FMSN 125	335 4120	—	—	●	●	●	○	●	●	●	●
FMSN 150	335 4130	—	—	○	○	●	—	●	●	●	●
Υδραυλικές μέγγνες											
HMS 100	335 5100	●	●	●	●	○	●	○	○	○	○
HMS 125	335 5127	—	●	●	●	●	○	○	○	○	○
HMS 150	335 5150	—	—	○	○	●	—	●	●	●	●
HMS 200	335 5200	—	—	—	—	—	○	○	○	○	○
Μέγγνες 3 αξόνων											
DAS 100	335 5500	—	—	○	○	●	○	○	○	○	○
MV3-75	335 4175	○	—	○	○	○	●	○	○	○	○
MV3-125	335 4178	—	—	○	○	○	○	●	●	●	●
Μέγγνες 2 αξόνων											
ZAS 50	335 4170	○	○	●	●	●	●	○	○	○	○
Υδραυλικές μέγγνες											
HCV 105	353 6210	—	—	—	—	○	—	●	●	●	—
HCV 125	353 6214	—	—	—	—	●	—	—	—	—	—
Αρθρωτές μέγγνες											
PNM 100	335 5551	—	○	○	○	○	○	○	○	○	○
PNM 125	335 5553	—	—	●	●	●	○	●	●	●	●

● Συνιστάται    ○ Συνιστάται εν μέρει    — Δεν συνιστάται

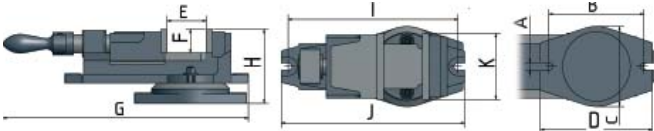


**OPTIMUM Μέγγες ακριβείας FMS**

- Μασίφ κατασκευή για φρέζες και ρεκτιφιέ
- Σώμα από ενισχυμένο κράμα σιδήρου
- Σκληρυμένες και ρεκτιφιαρισμένες με ακρίβεια επιφάνειες
- Σκληρυμένες και ρεκτιφιαρισμένες αντικαθιστώμενες σιαγόνες
- Περιστρεφόμενη βάση 360°

<b>FMS 100</b>	335 4100	<b>149.00€</b>
Πρισματική σιαγόνα για FMS 100	335 4102	<b>39.00€</b>
<b>FMS 125</b>	335 4125	<b>169.00€</b>
Πρισματική σιαγόνα για FMS 125	335 4127	<b>45.00€</b>
<b>FMS 150</b>	335 4150	<b>219.00€</b>
Πρισματική σιαγόνα για FMS 150	335 4152	<b>49.00€</b>
<b>FMS 200</b>	335 4200	<b>359.00€</b>
Πρισματική σιαγόνα για FMS 200	335 4202	<b>65.00€</b>

Τεχνικά στοιχεία	A	B	C	D	E	F	G	H	I	J	K	kg
FMS 100 mm	13	150	124	178	62	30	395	100	270	292	100	11
FMS 125 mm	13	176	148	210	85	37	370	128	332	365	125	17
FMS 150 mm	13	210	180	258	114	40	462	145	400	445	150	28
FMS 200 mm	16.5	295	237	355	150	58	620	202	530	580	200	58



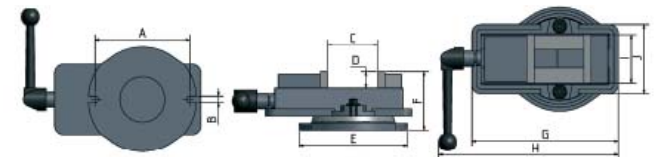
Πρισματική σιαγόνα

**OPTIMUM Μέγγες ακριβείας FMSN**

- Τύπος μηχανισμού χαμηλού προφίλ
- Σώμα από ενισχυμένο κράμα σιδήρου
- Σκληρυμένες και ρεκτιφιαρισμένες με ακρίβεια επιφάνειες
- Σκληρυμένες και ρεκτιφιαρισμένες αντικαθιστώμενες σιαγόνες
- Προστατευμένος άξονας
- Επέκταση του εύρους συγκράτησης με επαναποθέτηση των σιαγ.
- Περιστρεφόμενη βάση 360°

<b>FMSN 100</b>	335 4110	<b>239.00</b>
Πρισματική σιαγόνα για FMSN 100	335 4112	<b>45.00</b>
<b>FMSN 125</b>	335 4120	<b>279.00</b>
Πρισματική σιαγόνα για FMSN 125	335 4122	<b>55.00</b>
<b>FMSN 150</b>	335 4130	<b>299.00</b>
Πρισματική σιαγόνα για FMSN 150	335 4132	<b>59.00</b>

Τεχνικά στοιχεία	A	B	C	D	E	F	G	H	I	J	kg
FMSN 100 mm	210	14,5	101	36	240	119	325	319	100	154	19
FMSN 125 mm	248	16,5	108	36	278	128	355	369	135	185	29
FMSN 150 mm	288	18,5	146	46	332	149	415	425	155	210	36



Πρισματική σιαγόνα

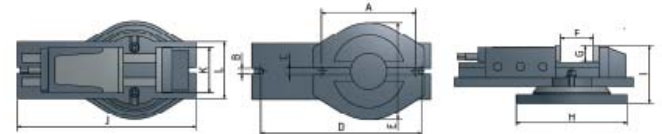
**OPTIMUM Υδραυλικές μέγγες ακριβείας HMS**

- Μασίφ κατασκευή για φρέζες και ρεκτιφιέ
- Σώμα από ενισχυμένο κράμα σιδήρου
- Σκληρυμένες και ρεκτιφιαρισμένες με ακρίβεια επιφάνειες
- Σκληρυμένες και ρεκτιφιαρισμένες αντικαθιστώμενες σιαγόνες
- Μικρή άσκηση δύναμης με μέγιστη συγκράτηση
- Προστατευμένος άξονας
- Μεγάλο φάσμα συγκράτησης
- Περιστρεφόμενη βάση 360°

<b>HMS 100</b>	335 5100	<b>459.00€</b>
Πρισματική σιαγόνα για HMS 100	335 5102	<b>45.00€</b>
<b>HMS 125</b>	335 5127	<b>479.00€</b>
Πρισματική σιαγόνα για HMS 125	335 5129	<b>50.00€</b>
<b>HMS 150</b>	335 5150	<b>499.00€</b>
Πρισματική σιαγόνα για HMS 150	335 5152	<b>55.00€</b>
<b>HMS 200</b>	335 5200	<b>969.00€</b>

	A	B	C	D	E	G	H	I	J	K	L	kg
HMS 100 mm	230	15	15	390	240	36	270	122	525	100	118	26
HMS 125 mm	254	16	18	500	265	46	290	151	670	127	130	52
HMS 150 mm	298	17	17	580	303	51	328	169	800	150	180	74
HMS 200 mm	373	19	19		280	65		158	710			125

	Span	Span	Span	Δύναμη συγκράτη.	Δύναμη συγκράτη.
HMS 100	0-60 mm	57-115 mm	110-170 mm	2'500 kg	24.5 kN
HMS 125	0-76 mm	72-150 mm	146-224 mm	4'000 kg	39.25 kN
HMS 150	0-100 mm	98-200 mm	195-300 mm	4'500 kg	44.1 kN
HMS 200	0-100 mm	98-200 mm	195-300 mm	7'500 kg	73.6 kN

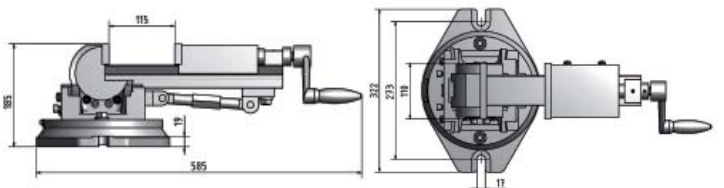


Πρισματική σιαγόνα

**OPTIMUM Μέγγνη 3 αξόνων DAS 100**

- Σώμα από ενισχυμένο κράμα σιδήρου· Περιστρεφόμενη βάση 360°
- Σκληρυμένες και ρεκτιφιαρισμένες με ακρίβεια επιφάνειες
- Σκληρυμένες και ρεκτιφιαρισμένες αντικαθιστώμενες σιαγόνες
- Οριζόντια κίνηση μέχρι 90°
- Κάθετη κίνηση μέχρι ± 45° μέσω της ατράκτου
- Ευανάγνωστες κλίμακες και για τους 3 άξονες

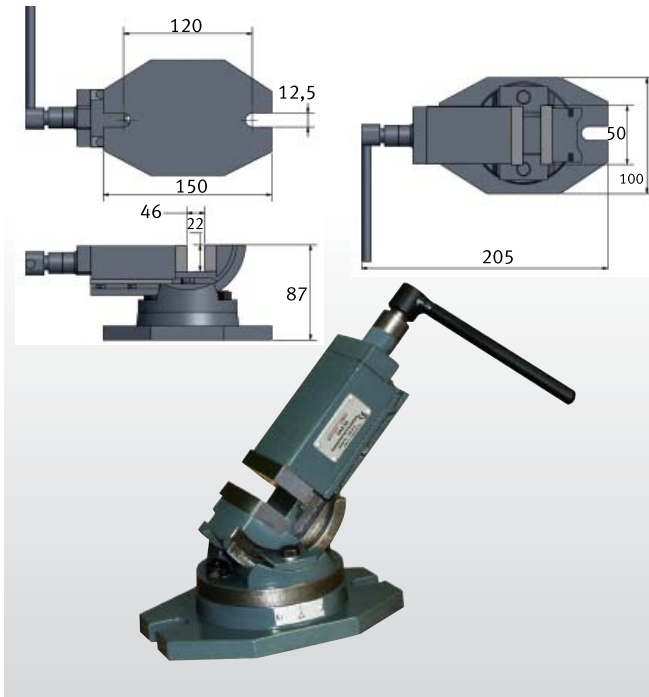
<b>DAS 100</b>	335 5500	<b>459.00</b>
Πρισματική σιαγόνα	335 5502	<b>50.00</b>



Πρισματική σιαγόνα

### OPTIMUM Μέγγενη 2 αξόνων ZAS 50 335 4170 109.00

- Επικλινήσ εις -90°
- Σκληρυμένες και ρεκτιφιρισμένες αντικαθιστώμενες σιαγόνες
- Ευανάγνωστες κλίμακες και για τους 2 άξονες
- Περιστρεφόμενη βάση 360°
- Καθαρό βάρος 3.4 kg



### OPTIMUM Μέγγενη 3 αξόνων MV3

- Οριζόντια κίνηση μέχρι 90°
- Κάθετη κίνηση μέχρι ± 45°
- Ευανάγνωστες κλίμακες και για τους 3 άξονες
- Σκληρυμένες και ρεκτιφιρισμένες αντικαθιστώμενες σιαγόνες
- Περιστρεφόμενη βάση 360°

<b>MV3-75</b>	335 4175	<b>195.00</b>
<b>MV3-125</b>	335 4178	<b>249.00</b>

Τεχνικά στοιχεία	A	B	C	D	E	F	G	H	I	kg	
MV3-75	mm	166	195	12	139	82	34	150	195	75.5	11
MV3-125	mm	212	260	12	185	97	45	206	290	125	26

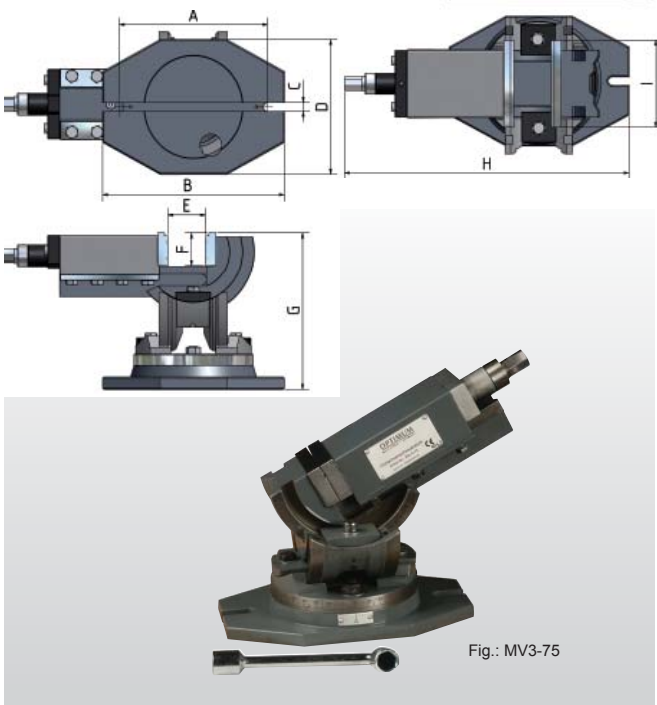


Fig.: MV3-75

### Υδραυλικές μέγγενες ακριβείας

- Αρθρωτές μέγγενες μεγάλης ακρίβειας και επαναληψιμότητας για συμβατικά και CNC μηχανήματα
- Μασίφ κατασκευή
- Σκληρυμένες και ρεκτιφιρισμένες με ακρίβεια επιφάνειες
- Μικρή απαίτηση άσκησης δύναμης με μέγιστη συγκράτηση
- Ευρή φάσμα συγκράτησης
- Υψηλή δύναμη συγκράτησης
- Κατασκευασμένη από ειδικό χάλυβα
- Μεγάλη διάρκεια ζωής
- Δύναμη συγκράτησης 2500 kg/24.5 kN, 4000 kg/40 kN

HCV 125  
Νέα

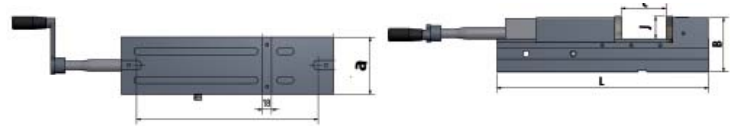
<b>HCV 105</b>	353 6210	<b>690.00</b>
<b>HCV 125</b>	353 6214	<b>1'390.00</b>

Τεχνικά στοιχεία	L	B	C	j	a	T-slots	Clamping pressure	Tension force	kg	
HCV 105	mm	442	107	170	42	107	16	24.5 kN	2'500 kg	22
HCV 125	mm	478.5	140	205	45	126	18	40 kN	4'000 kg	35.4



Fig.: HCV 105

Fig.: HCV 125



### OPTIMUM Αρθρωτές μέγγενες ακριβείας PNM

- Αρθρωτές μέγγενες μεγάλης ακρίβειας και επαναληψιμότητας για συμβατικά και CNC μηχανήματα
- Περιστρεφόμενη βάση
- Ιδανική για κατασκευή εργαλείων
- Κατασκευασμένη από ειδικό χάλυβα
- Σκληρυμένες και ρεκτιφιρισμένες σιαγόνες
- Γρήγορη ευθυγράμμιση πάνω στο τραπέζι
- Υψηλή ακρίβεια · Εύκολη χρήση · Χαμηλό προφίλ
- Για οριζόντια και κάθετη χρήση

<b>PNM 100</b>	335 5551	<b>779.00</b>
<b>PNM 125</b>	335 5553	<b>989.00</b>

Τεχνικά στοιχεία	A	B	C	D	E	F	G	H	kg	
PNM 100	mm	180	100	270	85	20	30	95	35	10.3
PNM 125	mm	226	125	345	103	23	40	150	40	18.2

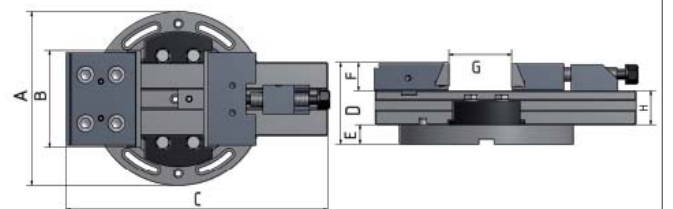


Fig.: PNM 100

**OPTIMUM Αυτόματο τσόκ ακριβείας**

· Ακρίβεια κεντραρίσματος μικρότερη από 0.06 mm

0 - 8 mm B16	305 0608	<b>30.00€</b>
0 - 10 mm B16	305 0610	<b>35.00€</b>
0 - 13 mm B16	305 0623	<b>39.00€</b>
0 - 16 mm B16	305 0626	<b>49.00€</b>



**RÖHM Αυτόματο τσόκ**

1 - 13 mm B 16	305 0656	<b>50.00€</b>
3 - 16 mm B 16	305 0657	<b>59.00€</b>



**OPTIMUM Αυτόματο τσόκ με κώνο**

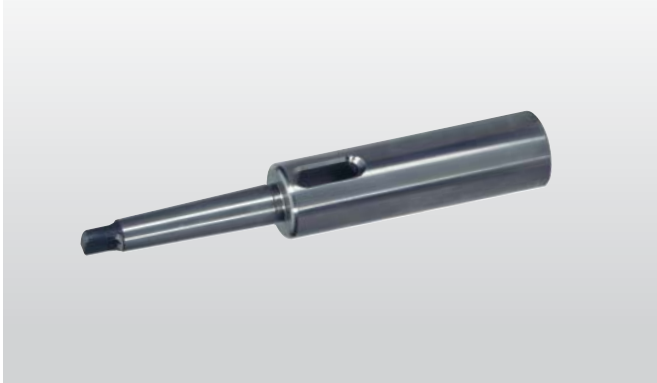
**Νέο**

MT2 1 - 16 mm up to 6'000 rpm	305 0571	<b>81.00€</b>
MT2 1 - 13 mm up to 8'000 rpm	305 0572	<b>71.00€</b>
MT3 1 - 16 mm up to 6'000 rpm	305 0573	<b>82.00€</b>
MT4 1 - 16 mm up to 6'000 rpm	305 0574	<b>82.00€</b>



**Αντάπτορες**

MT 2 - MT 3	305 0667	<b>22.00€</b>
MT 3 - MT 4	305 0668	<b>30.00€</b>



**Κώνος για φρεζικεφαλή**

335 2071 **65.00€**

· ISO 40  
· Ø 22 mm



**Κώνοι για τσόκ**

MT 2 305 0670 **20.00€**

· Κώνος τσόκ M10

MT 4 335 0304 **25.90€**

· Κώνος τσόκ B16

ISO 30 335 2069 **59.00€**

· Κώνος τσόκ B16

ISO 40 335 2070 **69.00€**

· Κώνος τσόκ B16



Fig.: ISO 40

**Αντικραδασμικές βάσεις SE 1 / SE 2 / SE 3**

· Τα μηχανήματα εδράζουν χωρίς αγκύρωση και ευθυγραμμίζονται με παξιμάδι  
· Η απόδοση του μηχανήματος βελτιώνεται χάρη στην απόσβεση των κραδασμών

**SE3  
Νέο**

	SE 1	SE 2	SE 3
<b>Κωδικός</b>	338 1012	338 1016	338 1018
<b>τιμή σε € χωρίς ΦΠΑ</b>	<b>25.00€</b>	<b>40.00€</b>	<b>49.00€</b>
Για φρέζες	340 Kg	460 kg	1'600 kg
Για πριόνια κλπ.	570 kg	1'460 kg	3'500 kg
Σπείρωμα	M12	M 16	M 20
Διάμετρος Ø / Ύψος	120/32	160/35	185/39



### OPTIMUM κιτ κονδυλίων

- Τιτανίου
- Υψηλότερη σκληρότητα και σταθερότητα με μεγάλη ανθεκτικότητα
- Διπλάσια κοπτική ικανότητα
- Καλύτερη επιφάνεια κατεργασμένου τεμαχίου
- Για κάθετη και πλευρική κατεργασία
- Περιλαμβάνει κονδύλια με δύο κοπτικές ακμές, κεντρικής και πλευρικής κοπής για μαλακά υλικά
- Περιλαμβάνει κονδύλια με τέσσερις κοπτικές ακμές 30° με δεξιόστροφο ελικοειδές για σκληρά υλικά
- Σε ξύλινη κασετίνα

### Κιτ κονδυλίων HSS 12 pcs 335 2113 69.00€

- 6 κονδύλια, κοντά
- Με δύο κοπτικές ακμές.
- DIN 1835 B ( $\emptyset 12 \times 73$ ,  $\emptyset 10 \times 63$ ,  $\emptyset 8 \times 61$ ,  $\emptyset 6 \times 52$ ,  $\emptyset 5 \times 52$ ,  $\emptyset 4 \times 51$  mm)
- 6 κονδύλια, κοντά
- Με τέσσερις κοπτικές ακμές.
- DIN 1835 B ( $\emptyset 12 \times 83$ ,  $\emptyset 10 \times 73$ ,  $\emptyset 8 \times 66$ ,  $\emptyset 6 \times 57$ ,  $\emptyset 5 \times 57$ ,  $\emptyset 4 \times 55$  mm)

### Κιτ κονδυλίων HSS 20 pcs 338 6200 125.00€

- 10 κονδύλια, κοντά DIN 327 D
- Με δύο κοπτικές ακμές
- DIN 1835 B, (3/4/5/6/8/10/12/14/18/20 mm) and
- 10 κονδύλια, κοντά DIN 844 B · Short type
- Με τέσσερις κοπτικές ακμές.
- DIN 1835 B, (3/4/5/6/8/10/12/14/18/20 mm)



### Κιτ κονδυλίων για σκληρά μέταλλα 335 2118 480.00€

- 18 τμ μεγέθη 3 x 3 mm/3 x 4 mm/3 x 6 mm/3 x 8 mm/3 x 10 mm/3 x 12 mm
- Με τέσσερις κοπτικές ακμές.
- Επικαλυμένο με (TiALN)
- Κεντρική κοπή και βύθιση
- Κοπτική γωνία 35°



### Κιτ κονδυλίων με ραβίο 335 2116 199.00€

- 9 τμ μεγέθη 3 x 4 mm/3 x 6 mm/3 x 8 mm
- Με δύο κοπτικές ακμές.
- Επικαλυμένο με (TiALN)
- Εμπρόσθια κοπή για βύθιση
- Κοπτική γωνία 30°



### Σετ τρυπανίων 13 mm 305 1010 40.00€

- Τιτανίου
- Μεγαλύτερη διάρκεια χρήσης
- Υψηλότερη σκληρότητα
- Γρηγορότερα αποτελέσματα
- Χαμηλότερη φθορά
- 25 τμ; 1 -13 mm
- Σε μεταλλική κασετίνα



### Κωνικά τρυπάνια HSS

- 9 τμ; 14.5/16/18/20/22/24/26/28/30 mm
- Σε ξύλινη κασετίνα
- Μεγάλη διάρκεια ζωής
- Καλή απομάκρυνση των γρεζιών
- Δεξιόστροφα

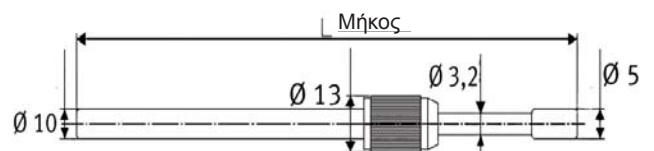
### MT 2 305 1002 115.00€

### MT 3 305 1003 115.00€



### Σετ κομβικών κλειδίων 335 1170 75.00

- 2 τμ, ένα κοντό ένα μακρό
- Υλικό: CV χάλυβας
- Ακρίβεια 0.003 mm
- Μήκος: 145 mm και 78 mm



**Φρεζοκεφαλή "Made in Germany"**

- Κεφαλή γενικής χρήσης για την κατεργασία όλων των μετάλλων
- Κατασκευασμένη από κράμα υψηλής αντοχής
- Υψηλή ακρίβεια και ζυγοστάθμιση
- Σώμα με έκκεντρα τμήματα για ομαλή κίνηση και συνεχή κοπή
- Η βάση και το στέλεχος είναι από μονοκόμματο μέταλλο για μεγαλύτερη ευστάθεια
- Δεν απαιτείται η χρήση πρόσθετου ένθετου
- Ειδική γεωμετρία για φρεζάρισμα με υψηλή ταχύτητα
- Οικονομική: Το κοπτικό μπορεί να περιστραφεί έως και δώδεκα φορές
- Περιλαμβάνει 5 κοπτικά RDET 1003 MOSN 8026
- Περιλαμβάνει. Torx TX15



<b>Κώνος MT 2/M10</b>	335 0212	<b>209.00€</b>
<b>Κώνος MT 3/M12</b>	335 0213	<b>229.00€</b>
<b>Κώνος ISO 30</b>	335 0215	<b>269.00€</b>

Τεχνικά στοιχεία:

- Για 5 κοπτικά πλακίδια
- Εξωτερική διάμετρος 52 mm
- Διάμετρος κοπτικών Ø 10 mm
- ISO RDX. 1003 D52/R5



Fig.: MT 2

<b>Κώνος ISO 40</b>	335 0216	<b>309.00€</b>
---------------------	----------	----------------

Τεχνικά στοιχεία:

- Για 5 κοπτικά πλακίδια
- Εξωτερική διάμετρος 63 mm
- Διάμετρος κοπτικών Ø 10 mm
- ISO RDX. 1003 D63/R5



Fig.: IS040

<b>HM κοπτικά πλακίδια RDET</b>	335 0220	<b>49.00€</b>
---------------------------------	----------	---------------

- RDET 1003 MOSN8026
- Θετική γεωμετρία κοπής
- Επικάλυψη με PVD
- Για την κατεργασία χάλυβα 900 N/mm<sup>2</sup>, ανοξείδωτου, αλουμινίου, μη σιδηρούχων μετάλλων, μαντεμιού
- 5 μ.

<b>HM κοπτικά πλακίδια RDHT</b>	335 0221	<b>45.00€</b>
---------------------------------	----------	---------------

- RDHT 1003 MO-FA HF7
- Θετική γεωμετρία κοπής
- Γυαλισμένα
- Για την κατεργασία κραμάτων αλουμινίου, χαλκού, πλαστικών
- 5 μ.



Fig.: RDET



Fig.: RDHT

**OPTIMUM Κεφαλή μεταβαλλόμενης διάτρησης**

- Κιτ εργαλείων για την διάτρηση, κατασκευή χελειδονοορών, και εσωτερικών σπειρωμάτων κλπ.
- Επίσης κατάλληλο για εξωτερική και κάθετη επεξεργασία
- Εύρος εφαρμογών από Ø 10 mm έως Ø 220 mm
- Από χάλυβα υψηλής ποιότητας σκληρυμένο και ρεκτιφιαρισμένο
- Περιλαμβάνει βοηθητικά εργαλεία
- Σε πλαστική κασετίνα

<b>MT 3</b>	335 2083	<b>259.00€</b>
<b>MT 4</b>	335 2084	<b>259.00€</b>
<b>ISO 30</b>	335 2085	<b>269.00€</b>
<b>ISO 40</b>	335 2086	<b>269.00€</b>



**OPTIMUM Κεφαλή μεταβαλλόμενης διάτρησης**

- Κιτ εργαλείων για την διάτρηση, κατασκευή χελειδονοορών, και εσωτερικών σπειρωμάτων κλπ.
- Επίσης κατάλληλο για εξωτερική και για κάθετη επεξεργασία
- Εύρος εφαρμογών από Ø 5 mm έως Ø 250 mm
- Από χάλυβα υψηλής ποιότητας σκληρυμένο και ρεκτιφιαρισμένο
- Περιλαμβάνει βοηθητικά εργαλεία
- Σε πλαστική κασετίνα

<b>MT 3</b>	335 2073	<b>1.050.00€</b>
<b>ISO 40</b>	335 2074	<b>1.050.00€</b>



<b>Κιτ Collet τσόκ MT 2/M10/ER 25</b>	335 2052	<b>289.00€</b>
<ul style="list-style-type: none"> <li>· Collet τσόκ</li> <li>· 15 τμ μεγέθη Ø2 - Ø16 mm</li> <li>· Κλειδί</li> <li>· Σε ξύλινη κασετίνα</li> </ul>		

<b>Κιτ Collet τσόκ MT 2/M10/ER 32</b>	335 2053	<b>319.00€</b>
<ul style="list-style-type: none"> <li>· Collet τσόκ</li> <li>· 18 collets μεγέθη Ø3 - Ø20 mm</li> <li>· Κλειδί</li> <li>· Σε ξύλινη κασετίνα</li> </ul>		

<b>Κιτ Collet τσόκ MT 3/M12/OZ25</b>	335 2050	<b>209.00€</b>
<ul style="list-style-type: none"> <li>· Collet τσόκ</li> <li>· 7 collets μεγέθη Ø6 / Ø8 / Ø10 / Ø12 / Ø16 / Ø20 / Ø25 mm</li> <li>· Κλειδί</li> <li>· Σε πλαστική κασετίνα</li> </ul>		

<b>Κιτ Collet τσόκ MT 4/M16/OZ25</b>	335 2051	<b>219.00€</b>
<ul style="list-style-type: none"> <li>· Collet τσόκ</li> <li>· 7 collets μεγέθη Ø6 / Ø8 / Ø10 / Ø12 / Ø16 / Ø20 / Ø25 mm</li> <li>· Κλειδί</li> <li>· Σε πλαστική κασετίνα</li> </ul>		



<b>Κιτ Collet τσόκ ISO 30/ER32</b>	335 2054	<b>279.00€</b>
<ul style="list-style-type: none"> <li>· Collet τσόκ</li> <li>· 18 collets, μεγέθη Ø 2 - 20 mm</li> <li>· 1 pull stud M12/M12</li> <li>· 1 προσαρμογέα BT 30</li> <li>· Κλειδί</li> <li>· Σε μεταλλική κασετίνα</li> </ul>		

**Νέο**

<b>Κιτ Collet τσόκ ISO 40/ER32</b>	335 2056	<b>289.00€</b>
<ul style="list-style-type: none"> <li>· Collet τσόκ</li> <li>· 18 collets μεγέθη Ø 2 - 20 mm</li> <li>· 1 pull stud M16/M16</li> <li>· 1 προσαρμογέα BT 40</li> <li>· Κλειδί</li> <li>· Σε μεταλλική κασετίνα</li> </ul>		

**Νέο**



<b>Κιτ Collet τσόκ ISO 30/ER25</b>	335 2046	<b>129.00€</b>
<ul style="list-style-type: none"> <li>· Hook spanner</li> </ul>		

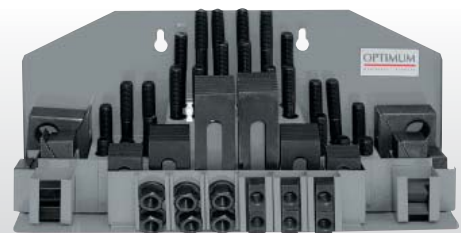


<b>OPTIMUM collet (μειονωμένα)</b>		
· MT 3 απευθείας συγκράτηση / M 12		
Ø 4 mm	335 2004	<b>18.00€</b>
Ø 6 mm	335 2006	<b>18.00€</b>
Ø 8 mm	335 2008	<b>18.00€</b>
Ø 10 mm	335 2010	<b>18.00€</b>
Ø 12 mm	335 2012	<b>18.00€</b>
Ø 16 mm	335 2013	<b>18.00€</b>

<b>OPTIMUM collet κιτ</b>		
<b>MT 2 απευθείας συγκράτηση / M 10</b>	335 1980	<b>99.00€</b>
· 5τμ.; Μεγέθη Ø4 / Ø6 / Ø8 / Ø10 / Ø12 Σε ξύλινη κασετίνα		
<b>MT 3 απευθείας συγκράτηση / M 12</b>	335 2014	<b>99.00€</b>
· 6τμ Μεγέθη Ø4 / Ø6 / Ø8 / Ø10 / Ø12 / Ø16 Σε ξύλινη κασετίνα		



<b>OPTIMUM Σύστημα συγκράτησης SPW 58 τμ.</b>		
· Μετρικό σπειρώμα · Με επιτοίχια ανάρτηση		
· 24 μπουλόνια		
· 6 παξιμάδια τύπου T		
· 6 παξιμάδια		
· 4 παξιμάδια γέφυρες		
· 6 κλιμακωτά blocks		
· 12 κλιμακωτοί σφυγκτήρες		
SPW 8	335 2015	<b>80.00€</b>
· Για σχισμή T (size 10 mm) σπειρώμα ντίζας M 8		
SPW 10	335 2016	<b>90.00€</b>
· Για σχισμή (size 12 mm) σπειρώμα ντίζας M 10		
SPW 12	335 2017	<b>95.00€</b>
· Για σχισμή (size 14 mm) σπειρώμα ντίζας M 12		
SPW 14	335 2018	<b>109.00€</b>
· Για σχισμή (size 16 mm) σπειρώμα ντίζας M 14		
SPW 16	335 2019	<b>119.00€</b>
· Για σχισμή (size 18 mm) σπειρώμα ντίζας M 16		



<b>Γωνία 90°</b>	338 5052	<b>92.00€</b>
· Για συγκράτηση αντικειμένων		
· Ακρίβεια παραλληλότητας 0.01 στα 100 mm		
· Πλευρικά νεύρα ενίσχυσης · Άρτια κατασκευασμένο		
· Διαστάσεις M x Π x Y: 202 x 126 x 150 mm · Βάρος 7 kg		



**Οριζόντιο - κάθετο διαιρετικό τραπέζιο με τσόκ 3 σιαγόνων**

- Από μαντέμι Meehanite υψηλής ποιότητας
- Αξιόπιστο και ακριβές
- Έδρανα υψηλής ακριβείας
- Μεγάλη σταθερότητα ακόμα και με βαρύ φορτίο
- Μεγάλη τρύπα ατράκτου
- Γρήγορη διαίρεση για μαζική παραγωγή μέσω διαιρετικών δίσκων
- Διαίρεση 360° μέσω των δίσκων (RTE 165)
- Διαίρεση 360° μέσω ατέρμωννα και βερνιέρου (RTU 165)
- Άμεσες υποδιαίρεσεις με την βοήθεια πλάκας εγκοπών
- 24 θέσεις (υποδιαίρεσεις 15°)
- 3 σιαγόνων τσόκ
- 7 πλάκες εγκοπών για υποδιαίρεσεις 2/3/4/6/8/12/24
- Πλάκα στερέωσης με 3 εγκοπές

<b>RTE 165</b>	335 6365	<b>639.00€</b>
<b>RTU 165</b>	335 4165	<b>829.00€</b>

Τεχνικά στοιχεία		RTE 165	RTU 165
Διάμετρος	mm	165	165
Συνολικό ύψος	mm	200	221
Πλάτος	mm	260	250
Μήκος	mm	218	235
Ύψος κέντρων	mm	130	130
Πλάκα στερέωσης	mm	203	203
Πάσο	mm	36	36
Βάρος	kg	32.5	48
Πλάκες εγκοπών	24 διαίρεσεις (=15°)		
Διαιρετικές πλάκες	2, 3, 4, 6, 8 και 12 διαίρεσεις		
Διαιρετική ακρίβεια με τον απευθείας διαιρετικό εξοπλισμό	45'		
Θέσεις	Οριζόντια και κάθετη		
Επιφάνεια συγκράτησης	Περιλαμβάνει κλίμακα 360°		



Fig.: RTU 165



Fig.: RTE 165

**Οριζόντιο - κάθετο διαιρετικό τραπέζιο**

- Από μαντέμι Meehanite υψηλής ποιότητας
- Αξιόπιστο και ακριβές
- Έδρανα ακριβείας
- Μεγάλη σταθερότητα ακόμα και με βαρύ φορτίο
- Μεγάλη τρύπα ατράκτου
- Γρήγορη διαίρεση για μαζική παραγωγή μέσω διαιρετικών δίσκων
- Σκληρυμένο και ρεκτιφιαρισμένο
- Με κλίμακα 360°
- 1 στροφή του τιμονιού ισούται με αλλαγή γωνίας κατά 4°
- Υποδιαίρεση τιμονιού 2'
- Δυνατότητα υποδιαίρεσης με βερνιέρο

<b>Διαιρέτης RT 100</b>	335 6110	<b>245.00€</b>
<b>Διαιρέτης RT 150</b>	335 6150	<b>239.00€</b>
<b>Φλάντζα για τσόκ RT 150</b>	335 6154	<b>79.00€</b>
<b>Τσόκ 3 σιαγόνων 130 mm για RT 150</b>	335 6100	<b>249.00€</b>
<b>Διαιρέτης RT 200</b>	335 6200	<b>379.00€</b>
<b>Φλάντζα για τσόκ RT 200</b>	335 6254	<b>89.00€</b>
<b>Τσόκ 3 σιαγόνων 165 mm για RT 200</b>	335 6225	<b>259.00€</b>

Τεχνικά στοιχεία		RT 100	RT 150	RT 200
Κεντρικός κώνος		MT2	MT2	MT3
Σχέση γραναζιών		90:1	90:1	90:1
Διάμετρος πλάκας	mm	Ø 110	Ø 150	Ø 210
Συνολικό ύψος	mm	72	79	104
Μήκος	mm	138	204	265
Πλάτος	mm	118	156	199
Ύψος κέντρων	mm	80	102	133
Πλάτος σχισμής	mm	11	11	16
Αριθμός σχισμών		3	4	4
Διαιρετικές πλάκες		όχι	ναι	ναι
Καθαρό βάρος	kg	9	12	30

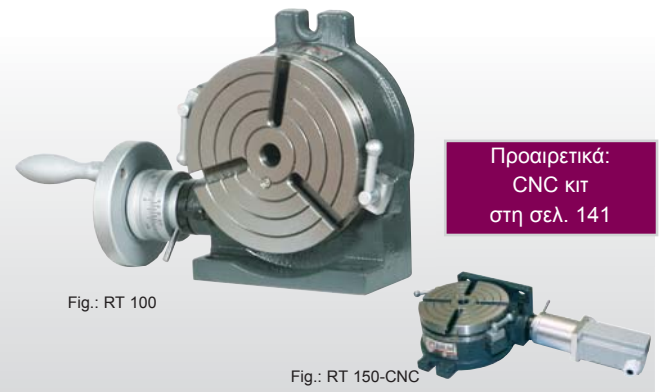


Fig.: RT 100

Fig.: RT 150-CNC

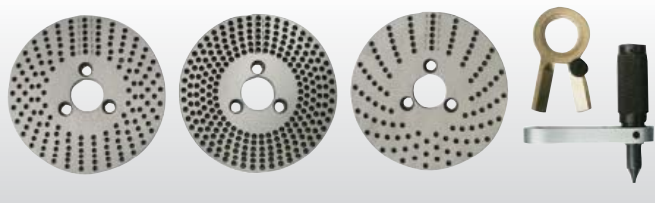
Προαιρετικά:  
CNC kit  
στη σελ. 141

**Διαιρετικές πλάκες IT 150 335 6152 89.00€**

- 3 τμ.
- Βραχίονας
- Ρυθμιστής γωνίας με ελατήριο
- Κατάλληλο για RT 150

**Διαιρετικές πλάκες IT 200 335 6205 109.00€**

- 2 τμ.
- Βραχίονας
- Ρυθμιστής γωνίας με ελατήριο
- Κατάλληλο για RT 200, RTU 165



### Κεντροφορέας ρυθμιζόμενος καθ' ύψος Rst 1

335 6155 **99.00€**

- Ύψος κέντρου 72 - 108 mm
- Κατάλληλος για RT 100, RT 150

### Rst 2

335 6157 **109.00€**

- Ύψος κέντρου 110 - 145 mm
- Κατάλληλος για RT 200, RTE 165, RTU 165



### Σύστημα συγκράτησης εργαλείων γενικής χρήσης

- Περιλαμβάνει μηχανισμό συγκράτησης εργαλείων, κάλυμμα, κορώνα, ντίζα, καμπίνα διακόπτη, στοιχείο ελέγχου
- Υψηλή αναρρόφηση
- Εύκολη αντικατάσταση με το ένα χέρι
- Χαμηλό βάρος λόγω υψηλής ποιότητας κατασκευής
- Ασφαλής ανάρτηση
- Ακριβής οδήγηση λόγω βέλτιστης γεωμετρίας
- Χαμηλή κατανάλωση αέρα

**Νέο**

### Σύστημα συγκράτησης με κώνο ISO 30

335 2393 **689.00€**

- Για BF30 Vario

### Σύστημα συγκράτησης με κώνο ISO 40

335 2394 **660.00€**

- Για MF 2 Vario / MF 4 Vario /BF 46 Vario

### Εργοστασιακή τοποθέτηση

900 0490 **320.00€**



### Πλάκα προσαρμογής

για BF 30 Vario 335 2391 **59.00€**

για BF 46 Vario 335 2392 **79.00€**



Fig.: Εφαρμογή σε BF 46 Vario

**Νέο**

### Κολαουζιέρα M5 - M12/B16 335 2042 **359.00€**

- Ενσωματωμένη τραβέρσα γρήγορης επαναφοράς
- Τετραβάθμιος ρυθμιζόμενος συμπλέκτης

#### Παρελκόμενα:

- 2 εύκαμπτα τσόκ
- 2 κλειδιά
- Χερούλι
- Κλειδί άλεν

Τεχνικά στοιχεία	Threading attachment
Notching path	4 mm
Freewheel	1.5 mm
Length compensation under tension	8.5 mm
Max. speed	1000 rpm
Gear ratio Forward and backward	1:1.75
Cutting range	M5 - M12
Chucking capacity	3.5-10
Length	B16 DIN 238
Length compensation under pressure	156 mm
Piston seat	5 mm



### Διαιρετική κεφαλή TA 125 335 6125 **419.00€**

- Περιστρεφόμενη από -10° έως +90°
- Σκληρυμένη και ρεκτιφιαρισμένη
- Κωνικά ρουλεμάν ακριβείας
- Σκληρυμένη και ρεκτιφιαρισμένη κύρια διαχωριστική πλάκα (διαίρεση σε 24 τμήματα), προκειμένου να διαιρείται ακριβώς ως προς 15°

#### Παρελκόμενα

- Κεντροφορέας RST1
- Κώνος 60° / MT2
- Σκύλα
- Φλάντζα για τσόκ(Ø 140 mm, t = 12 mm)

Τεχνικά στοιχεία	TA 125
Σχέση	40:1
Συνολικό ύψος	175 mm
Width with lathe centre	205 mm
Μήκος	230 mm
Ύψος κέντρου	100 mm
Τρύπα ατράκτου	18 mm
Πλάτος σχισμής	16 mm
Διάμετρος πλάκας	15 <sup>0</sup> Ø 110 mm
Διαιρετικές πλάκες	15; 16; 17; 18; 19; 20; 21; 23; 27; 29; 31; 33; 37; 39; 41; 43; 47
Ακρίβεια	0.015 mm
Καθαρό βάρος	12 kg



**OPTIMUM Μηχανισμός προώθησης τραπέζιου**

- Μηχανισμός προώθησης τραπέζιου
- Οριζόντια συναρμολόγηση (V99)
- Κάθετη συναρμολόγηση CV250}
- Αδιαβάθμητα ρυθμιζόμενα ταχύτητα και γρήγορη κίνηση
- Αριστερή /δεξιά περιστροφή
- Διακόπτες ορίων με προστασία υπερφόρτωσης, μετασχηματιστής
- Τοποθέτηση από τον αγοραστή

<b>ΟΡΤΙ V 99</b>	335 2020	<b>545.00€</b>
<b>ΟΡΤΙ V 250</b>	335 2024	<b>579.00€</b>



**OPTIMUM Τραπέζι ΚΤ**

- Κανάλια ψυκτικού υγρού
- Ρυθμιζόμενη γλίστρα χελιδονοουράς
- Τιμόνι με κλίμακα 0.05 mm

<b>ΚΤ 120</b>	335 6595	<b>399.00€</b>
<b>ΚΤ 179</b>	335 6596	<b>519.00€</b>
<b>ΚΤ 180</b>	335 6591	<b>639.00€</b>
<b>ΚΤ 210</b>	335 6600	<b>719.00€</b>

Τεχνικά στοιχεία		ΚΤ120	ΚΤ179	ΚΤ 180	ΚΤ210
Μήκος	mm	506	748	945	1'065
Πλάτος	mm	400	483	483	555
Ύψος	mm	140	148	169	200
Μέγεθος σχισμής T	mm	10	12	12	14
Μήκος τραπέζιου	mm	400	500	700	730
Πλάτος τραπέζιου	mm	120	180	180	210
Φορτίο τραπέζιου	kg	40	55	55	80
Πλάτος βάσης	mm	220	274	274	280
Μήκος βάσης	mm	280	340	340	362
Διαδρομή άξονα X	mm	220	280	480	480
Διαδρομή άξονα Y	mm	165	175	175	210
Καθαρό βάρος	kg	22	32	49	84



**Σφικτήρες συγκράτησης (2-τμ.)**

- Ρυθμιζόμενο ύψος συγκράτησης
- Μπρούτζινη πλάκα και βραχίονας συγκράτησης

Για εγκατάσταση τραπέζιου 16 mm/M 12	335 2031	<b>59,00€</b>
--------------------------------------	----------	---------------

- ΜxΠxΥ: 115 x 42 x 39 mm ρύθμ. ύψους: 0 - 89 mm

Για εγκατάσταση τραπέζιου 18 mm/M 16	335 2032	<b>69,00€</b>
--------------------------------------	----------	---------------

- ΜxΠxΥ: 133 x 50 x 49 mm ρύθμ. ύψους: 0 - 101 mm



**OPTIMUM Κιτ αποστατών**

335 4001 **115.00€**

- Για εργασίες ακριβείας με παράλληλη ανάρτηση των αντικειμένων πάνω στη μέγγενη
- Τέλειο φινίρισμα με ακρίβεια μικρότερη από 0.01 mm
- Πάχος 3 mm
- Μήκος 150 mm
- 20 τμ.: 2 x 13 mm/2 x 16 mm/2 x 19 mm/2 x 22 mm/2 x 25 mm/2 x 28 mm/2 x 31 mm/2 x 35 mm/2 x 38 mm/2 x 41 mm
- Σε ξύλινη κασετίνα



**OPTIMUM Κιτ αποστατών**

335 4000 **189.00€**

- Σκληρότητα HRC 50 - 55
- Τέλειο φινίρισμα με ακρίβεια 0.01 mm
- 18 τμ από 5 x 16 x 100 έως 22 x 62 x 150



**Πρισματική γωνία WP 30 ρυθμιζόμενη**

335 2195 **129.00€**

- Συμπαγής
- Υψηλής ακριβείας
- Ρυθμιζόμενη από 0° έως 60° και από 0° έως -30°
- Σκληρυμένος ανθρακούχος χάλυβας
- Ακρίβεια καθετότητας 0.005 mm
- Γωνιακή ανοχή 0.01°
- Διαστάσεις Μ x Π x Υ: 75 x 25 x 32 mm



### Σύστημα ψύξης γενικής χρήσης

- Μέγιστο ύψος ανήψωσης. 2.5 m
- Παροχή 8 l/min
- Χωρητικότητα δοχείου 11 litres
- Διαστάσεις δοχείου Μx ΠxΥ: 370 x 245 x 170 mm
- Διατίθεται πλήρες με δοχείο, εύκαμπτο σωλήνα και λάστιχο
- Με γερμανικού τύπου διακόπτη
- Μαγνητική στήριξη του λάστιχου ψύξης
- Εύκολη τοποθέτηση

Σύστημα ψύξης 230 V	335 2002	209.00€
Σύστημα ψύξης 400 V	335 2001	209.00€



### Ψεκαστής με μαγνητική βάση MMC1 335 6663 99.00€

- Διαστάσεις βάσης Μ x Π x Υ: 62 x 50 x 55.5 mm
- Πρόσφυση μαγνητικής βάσης 75 kg
- Εύκαμπτος σωλήνας
- Μήκος σωλήνα ψύξης 500 mm



### Ψυκτικοί σωλήνες KMS 2 335 6660 45.00€

- Δύο εύκαμπτοι ψυκτικοί σωλήνες
- Μη επαγωγικά
- Πρόσφυση μαγνητικής βάσης 50 kg
- Μήκος σωλήνα ψύξης 335 mm
- Εύκαμπτο και ανθεκτικό
- Απρόσβλητο απο διαλύτες και άλλα χημικά
- Κατάλληλο για κάθε τύπου μηχανήματα



### Βάση 335 3003 289.00€

- Για BF 20 Vario / BF 20 L Vario
- Με δίσκο συλογής ρινισμάτων
- Διαστάσεις Μ x Π x Υ: 500 x 420 x 900 mm
- Βάρος: 35 kg



### Βάση 335 3004 559.00€

- Για BF 30 Vario / F 40 E
- Με δίσκο συλογής ρινισμάτων
- Συμπαγής και βαρέως τύπου με μεγάλη σταθερότητα
- Διαστάσεις Μ x Π x Υ: 940 x 647 x 780 mm
- Βάρος: 85 kg



Fig.: Φωτογραφία με διακόπτη από ψυκτική αντλία (δεν συμπεριλαμβάνεται)

### Βάση 335 3005 869.00€

- Για BF 46 Vario
- Με δίσκο ρινισμάτων
- Συμπαγής και βαρέως τύπου με μεγάλη σταθερότητα
- Διαστάσεις Μ x Π x Υ: 1234 x 750 x 884 mm
- Βάρος: 142 kg

