

# Φωτιστικά

Φωτιστικά εργασίας LED

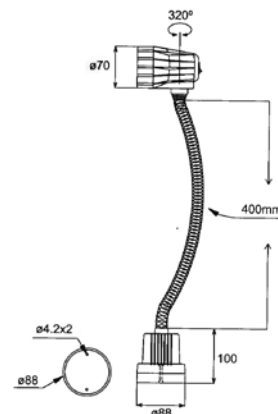
Φωτιστικά εργασίας αλογόνου

Φωτιστικά εργασίας νέον

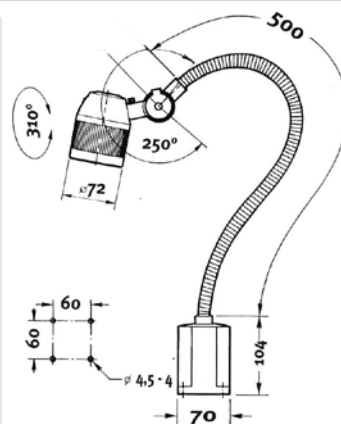


**Φωτιστικό LED AL 12 335 1131 59.00€**

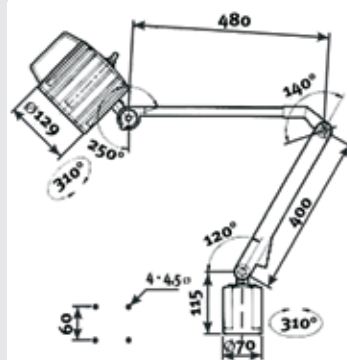
- Οικονομικό
- Ανθεκτική λυχνία LED
- Η ένταση του φωτισμού 250 έως 330 lux
- Εύχρηστος αρθρωτός βραχίονας
- Υψηλής σταθερότητας τοποθέτηση
- Αθρωτός βραχίονας, μήκους 400 mm
- Μαγνητική βάση και πλάκα τοποθέτησης
- Μετασχηματιστής 6 W/230V

**Φωτιστικό αλογόνου AL 25 335 1145 89.00€**

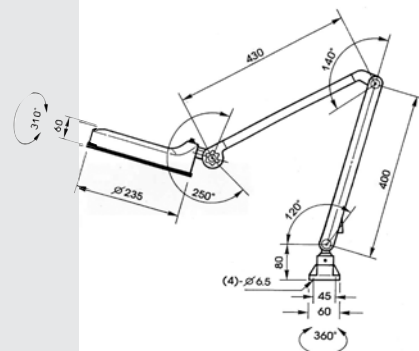
- Εύχρηστος αρθρωτός βραχίονας
- Υψηλής σταθερότητας τοποθέτηση
- Αρθρωτή κεφαλή
- Ανθεκτικό και εύκολο στον καθαρισμό πλαστικό περίβλημα
- Μαγνητική βάση και πλάκα τοποθέτησης
- Αθρωτός βραχίονας 500 mm
- Σύστημα προστασίας IP20
- Μετασχηματιστής 20 W/230 V

**Φωτιστικό αλογόνου AL 35 335 1152 109.00€**

- Φωτιστικό αλογόνου στρογγυλού σχήματος από ανοδιωμένο αλουμίνιο
- Πλάκα τοποθέτησης
- Περίβλημα ενισχυμένο, με νευρώσεις για προστασία από νερά, σκόνες, λάδια ενώ παράλληλα εκπέμπει πολύ χαμηλή θερμοκρασία
- Περιστροφική άρθρωση
- Φως 12 V
- Αντιθαμβωτικό φίλτρο για άριστο φωτισμό χωρίς θαμπάδα
- Κλάση προστασίας IP65 (λάμπα κεφαλής)
- Μετασχηματιστής 55 W με μπρίζα 230-volt

**Φωτιστικό Neon ALM 3 335 1160 129.00€**

- Μεγέθυνση 3 διαμέτρων
- Μεγάλος μεγεθυντικός φακός: 127 mm διάμετρος
- Άνετα ρυθμιζόμενη άρθρωση με βίδα
- Άριστος φωτισμός χωρίς θαμπάδα και χωρίς αντανάκλασεις φωτός από στρογγυλή λάμπα φθορίου
- Αθρωτός βραχίονας 810 mm
- Σύστημα προστασίας IP20
- 22 W/230V



Όλες οι τιμές είναι χωρίς ΦΠΑ

# Όργανα μέτρησης

Ψηφιακός ενδεικτικός πίνακας θέσης

Ψηφιακό σύστημα ένδειξης θέσης 3 αξόνων

Εξωτερικά μικρόμετρα

Ψηφιακό όργανο μέτρησης και μαρκarίσματος

Ψηφιακά παχύμετρα

Αλφάδια



## Ψηφιακός ενδεικτικός πίνακας θέσης DPA 2000

για την ακριβή μέτρηση όλων των κινήσεων και της συγκεκριμένης θέσης της κεφαλής

Ψηφιακός πίνακας θέσης DPA 2000 3384001 359.00 €

- Κέρδος χρόνου παραγωγής
- Εύκολο στη χρήση
- Υψηλή ακρίβεια μετρήσεων
- Ελαχιστοποιούνται οι πιθανότητες λάθους
- Καλοσχεδιασμένο πληκτρολόγιο
- Αντιθαμβωτική οθόνη
- Οθόνη LED 8 ψηφίων
- Η μετρήσεις παραμένουν σε περίπτωση διακοπής ρεύματος
- Αδιάβροχη προστασία πλήκτρων
- Υψηλής ποιότητας αλουμινένιο κέλυφος
- Λειτουργία για φρέζες και τórνους με ελεύθερα επιλεγόμενη ανάλυση

## Πιθανές λειτουργίες

- Αριθμομηχανή
- Σημείο αναφοράς
- Σύζευξη αξόνων (sum Z)
- Υποδοχή φίς τύπου D
- Δυνατότητα μέτρησης σε χιλιοστά και σε ίντσες
- Υπολογιστής κύκλου βήματος (βηματική διάσταση)
- Συντεταγμένες σε κύκλο (βαθμιαίος κύκλος)
- Οπές σε κύκλο (βαθμιαίος κύκλος)
- Επιλογή της κατεύθυνσης καταμέτρησης
- Μνήμη σε περίπτωση διακοπής ρεύματος
- Δυνατότητα μετατροπής μέτρησης ακτίνας σε διάμετρο

## Τεχνικά στοιχεία:

- Τρεις επιλογές μέτρησης ,η κάθε μία με 7 μνήμες διόρθωσης για τα εργαλεία
- Ηλεκτρική σύνδεση 230 V ~50 Hz
- Διαστάσεις M x Π x Y: 280 x 70 x 190 mm
- Βάρος: 2.6 kg

## Παρελκόμενα

- Επίτοιχη βάση
- Εγχειρίδιο λειτουργίας
- Καλώδιο σύνδεσης 230 V



DPA 2000

## Οδηγός μέτρησης για DPA 2000/DPA 2000 S

- Εντελώς κλειστό σύστημα μέτρησης με γυάλινη ράβδο μέτρησης υψηλής ακρίβειας
- Ακρίβεια 5 μm
- Η κεφαλή ανίχνευσης οδηγείται απο μικρορουλεμάν και είναι συνδεδεμένη με τη βάση μέσω σύζευξης
- Λαστιχένιες φλάντζες προστατεύουν από τη σκόνη και τα γρέζια
- Ο αγωγός τροφοδοσίας προστατεύεται από εύκαμπτο μονωμένο σωλήνα 3 ή 4 m (από ML 620 - 4 m και πάνω)
- Αμοντάριστο

Οδηγός μέτρησης	Κωδικός	Χωρίς ΦΠΑ
ML 80 mm	3384108	190.00 €
ML 100 mm	3384110	195.00 €
ML 120 mm	3384112	200.00 €
ML 170 mm	3384117	205.00 €
ML 220 mm	3384122	210.00 €
ML 270 mm	3384127	215.00 €
ML 320 mm	3384132	220.00 €
ML 370 mm	3384137	225.00 €
ML 420 mm	3384142	235.00 €
ML 470 mm	3384147	239.00 €
ML 520 mm	3384152	255.00 €
ML 570 mm	3384157	260.00 €
ML 620 mm	3384162	265.00 €
ML 670 mm	3384167	270.00 €
ML 720 mm	3384172	275.00 €
ML 770 mm	3384177	280.00 €
ML 820 mm	3384182	285.00 €
ML 870 mm	3384187	290.00 €
ML 920 mm	3384192	295.00 €
ML 970 mm	3384197	305.00 €
ML 1020 mm	3384202	330.00 €
ML 1250 mm	3384225	490.00 €
ML 1400 mm	3384240	615.00 €
ML 1520 mm	3384252	665.00 €
ML 1670 mm	3384267	695.00 €
ML 1940 mm	3384294	835.00 €
ML 2010 mm	3384295	922.00 €
ML 3000 mm	3384300	1,489.00 €

Εργοστασιακή τοποθέτηση ML (ανά οδηγό) 9000410 450.00 €



ML 670mm

Όλες οι τιμές είναι χωρίς ΦΠΑ

**Ψηφιακός ενδεικτικός πίνακας θέσης DPA 2000S** με ένδειξη ταχύτητας, για ακριβή μέτρηση όλων των κινήσεων και της συγκεκριμένης θέσης της κεφαλής



DPA 2000 S



Πίσω όψη DPA 2000 S

**Ψηφιακή ένδειξη θέσης DPA 2000 S** 338 4010500.00 €

- Αναστρεφόμενο για φρέζες και τórνους, ελεύθερα επιλεγόμενο σήμα εξόδου για γυάλινη βέργα ή μαγνητική ταινία
- Οι μαγνητικές ταινίες μπορούν να τοποθετηθούν πάνω στο μηχάνημα όταν δεν υπάρχει χώρος για τις γυάλινες ράβδους
- Αισθητήρας για την καταγραφή της ταχύτητας ατράκτου
- Υψηλότερη ακρίβεια λειτουργίας
- Κέρδος χρόνου παραγωγής
- Ελαχιστοποιούνται οι πιθανότητες λάθους
- Εύκολο στη χρήση
- Κλαοσχεδιασμένο ηλεκτρολόγιο
- Αδιάβροχη προστασία πλήκτρων
- Υψηλής ποιότητας αλουμινένιο κέλυφος
- Οθόνη: X, Y/Z0, Z-άξονες με 8-ψηφία LED για το κάθε άξονα

**Παρελκόμενα**

- Αισθητήρας ταχύτητας
- Επίτοιχη βάση
- Εγχειρίδιο λειτουργίας
- Καλώδιο σύνδεσης 230 V



Fig.: Αισθητήρας ταχύτητας

**Εξαρτήματα**

<b>Μαγνητική ταινία MB 100</b>	338 3941
· Τιμή ανα 1 cm	<b>0.80 €</b>
· Με μεταλλική ταινία	

<b>Κεφαλή αναγνώρισης</b>	338 3932
· Για μαγνητική ταινία	<b>210.00 €</b>

<b>Εργοστασιακή τοποθέτηση</b>	900 0412
· Ανά άξονα	<b>250.00 €</b>

<b>Δίσκος</b>	338 3926
· Για αισθητήρα ταχύτητας	
· Για τórνο D 320 to D 360	
	<b>18.00 €</b>

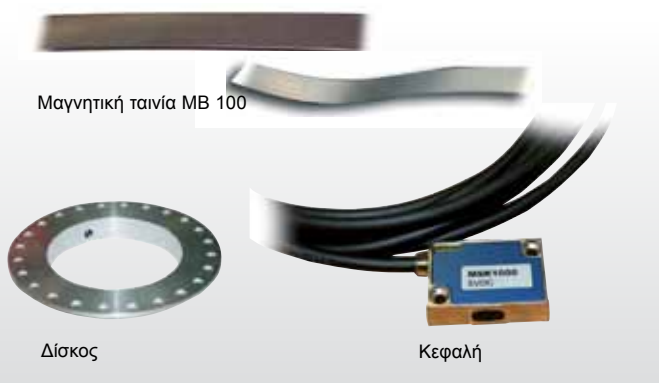
<b>Δίσκος</b>	338 3927
· Για αισθητήρα ταχύτητας	
· Για τórνο D 420 to D 660	
	<b>22.00 €</b>

**Πιθανές λειτουργίες**

- Αριθμομηχανή
- Σημείο αναφοράς
- Σύζευξη αξόνων (sum Z)
- Υποδοχή φίς τύπου D
- Δυνατότητα μέτρησης σε χιλιοστά και σε ίντσες
- Υπολογιστής κύκλου βήματος (βηματική διάσταση)
- Συντεταγμένες σε κύκλο (βαθμιαίος κύκλος)
- Οπές σε κύκλο (βαθμιαίος κύκλος)
- Επιλογή της κατεύθυνσης καταμέτρησης
- Μνήμη σε περίπτωση διακοπής ρεύματος
- Δυνατότητα μετατροπής μέτρησης ακτίνας σε διάμετρο
- 7 μνήμες εργαλείων

**Τεχνικά στοιχεία:**

- Τρεις επιλογές μέτρησης ,κάθε μία με 7 μνήμες διόρθωσης για τα εργαλεία
- Ηλεκτρική σύνδεση 230 V ~50 Hz
- Διαστάσεις M x Π x Y: 280 x 70 x 185 mm
- Βάρος: 2.6 kg



Μαγνητική ταινία MB 100

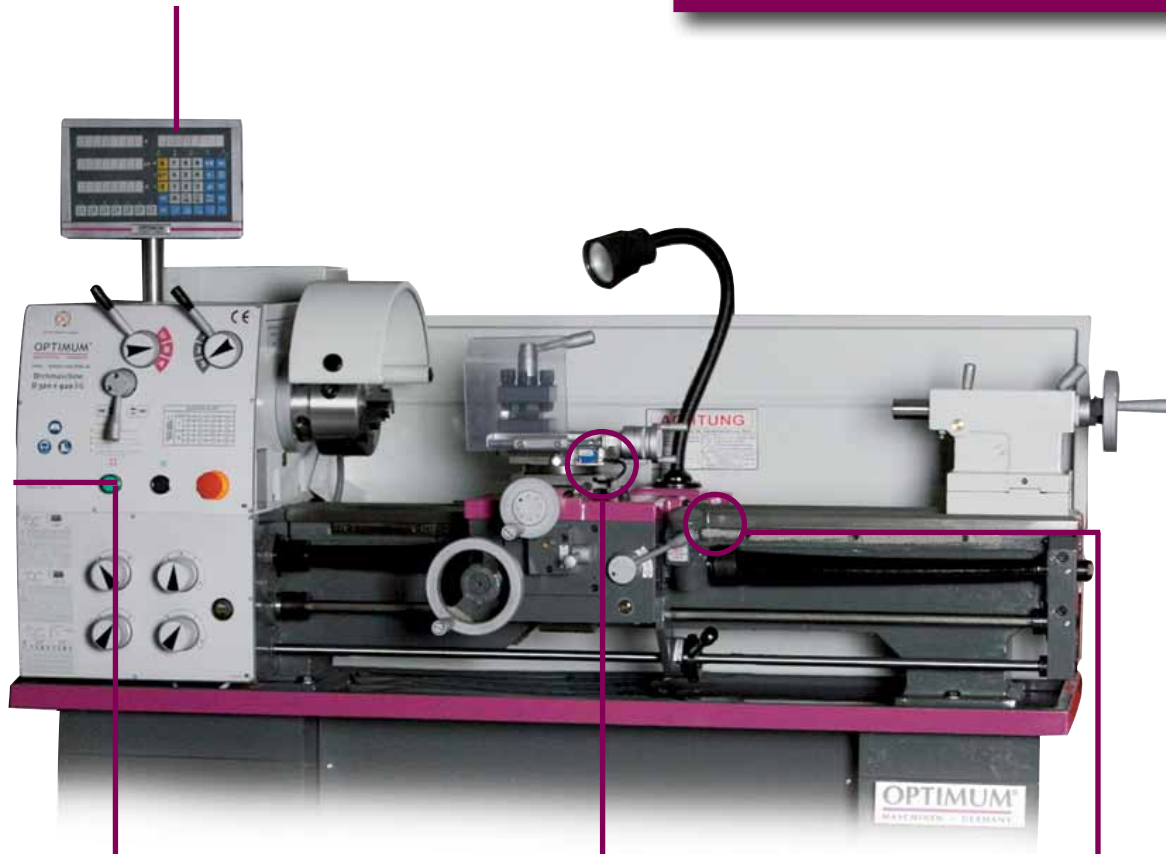
Δίσκος

Κεφαλή

Όλες οι τιμές χωρίς ΦΠΑ

# DPA 2000 S

Πρόταση σύνθεσης



Μέτρηση

D 320 x 920 με ένδειξη  
μέτρησης  
DPA 2000 S



· Αισθητήρας ταχύτητας



· Μαγνητική ταινία με αισθητήρα



· Μαγνητική ταινία με αισθητήρα

**Μαγνητικό σύστημα ψηφιακής μέτρησης 3 αξόνων για φρέζες και τόρνους MPA - 3**



**Μαγνητικό σύστημα ψηφιακής μέτρησης MPA 3 - kit**

- Συμπαγές ψηφιακό σύστημα 3 αξόνων για φρέζες και τόρνους (X - Y - Z) ή (X, Z, Z<sub>0</sub>) για τόρνους
- 3 αμφίδρομες εισόδους
- Ανεξάρτητα προγραμματιζόμενες
- Οθόνη τριών σειρών με πέντε ψηφία
- Εμπρόσθια επιλογή προγραμματισμού πορείας
- Ελεύθερος προγραμματισμός των συντελεστών κλίμακας offset κλπ
- Χωρίς επαφές - χωρίς συντήρηση - συμπαγές
- Εύκολο στη χρήση , καθοδήγηση του μενού
- MPA3 kit S κατάλληλο για BF 20(L) Vario, D 180 - D 280
- MPA3 kit L κατάλληλο για D320 - D360, BF30 Vario, BF46 Vario

**Παρελκόμενα**

- Μαγνητική βάση
- Μεταλλικό κέλυφος
- Τροφοδοτικό VDC 24 V
- Μαγνητική ταινία MB 100 - Μήκος MPA3 kit S: 1'100 mm
- Μαγνητική ταινία MB 100 - Μήκος MPA3 kit L: 2'000 mm
- Μαγνητική αισθητήρες 3μ. MS100/1 Ακρίβεια ένδειξης 0.005 mm
- Ειδικό χαλύβδινο κάλυμμα

**Μεμονωμένα εξαρτήματα του kit**

<b>Οθόνη MPA 3</b>	338 3920	<b>450.00</b>
· Οθόνη για 3 άξονες		
<b>Μεταλλικό κέλυφος</b>	338 3998	<b>16.00</b>
· Με μαγνητική βάση		
· M x Π x Υ: 87 x 110 x 125 mm		
<b>Μαγνητικός αισθητήρας MS 100/1</b>	338 3931	<b>85.00</b>
· Ακρίβεια ένδειξης 0.005 mm		
· Ανά τεμάχιο		
<b>Μαγνητική ταινία MB 100</b>	338 3941	<b>0.69</b>
· Ανά cm		
· Περιλαμβάνει μεταλλική ταινία		
<b>Τροφοδοτικό</b>	338 3999	<b>9.90</b>
· VDC 24 V		

<b>MPA 3 kit- S</b>	338 3902	<b>739.00</b>
<b>MPA 3 kit - L</b>	338 3904	<b>790.00</b>
<b>Εργοστασιακή τοποθέτηση MPA 3</b>	900 0420	<b>390.00</b>



D 240 x 500 DG Vario με MPA 3-S

Όλες οι τιμές χωρίς ΦΠΑ

**Αλφάδι ακριβείας** 3385064 **89.00 €**

- Πρισματική βάση για την ευθυγράμμιση αξόνων
- Ακρίβεια 0.02 mm/m
- Μήκος 200 mm
- Η ειδική κατασκευή του εγγυάται συνεχή ακρίβεια μετρήσεων
- Χωρίς χάσιμο χρόνου για ρύθμιση
- Κάθετο μάτι και μονωτική λαβή
- Ξύλινη κασετίνα



**Ρολόι** 3385090 **20.00 €**

- Ακρίβεια σύμφωνα με DIN 878
- Ματ επιχρωμιωμένο μεταλλικό κέλυφος
- Άξονας 8 mm
- Υποδιαίρεσεις 0.01 mm
- Εύρος μέτρησης 10 mm
- Εξωτερικός δακτύλιος με δύο ρυθμιζόμενα σημεία ανοχής
- Περιστρεφόμενη κλίμακα με τον εξωτερικό δακτύλιο για εύκολο μηδενισμό



**Μαγνητική βάση** 3356650 **25.00 €**

- Κάθετος άξονας  $\varnothing$  12 mm x 181 mm
- Περιστρεφόμενος/ επικλινής βραχίονας  $\varnothing$  10 mm x 160 mm
- Μαγνητική βάση M x Π x Y: 50 x 62 x 55 mm
- Δύναμη συγκράτησης 50 kg
- Βάση για ρολόι



Fig.: Ρολόι με μαγνητική βάση

**Πλάκες μέτρησης** 3385060 **249.00 €**

- Διαστάσεις M x Π x Y: 630 x 400 x 100 mm
- Ακρίβεια 7  $\mu$
- Από γρανίτη
- Θερμικά και δυναμικά αδρανείς
- Αντοχή στην πίεση 250-260 N/mm<sup>2</sup>
- DIN 876/0
- Αντιδιαβρωτικές



**Κιτ εξωτερικά μικρόμετρα 6μ.** 3385100 **147.00 €**

- 6 εξωτερικά μικρόμετρα από 0 έως 150 mm
- Βαθμίδες μέτρησης 0 - 25 mm, 25 - 50 mm, 50 - 75 mm, 75 - 100 mm, 100 - 125 mm, 125 - 150 mm
- Από 25 mm και πάνω με άξονα για έλεγχο
- Ακρίβεια σύμφωνα με DIN 863
- Ελάχιστη ένδειξη 0.01 mm
- Ματ επιχρωμιωμένοι δείκτες
- Άξονας μέτρησης  $\varnothing$  6.35 mm
- Επιφάνειες μέτρησης από σκληρό μέταλλο
- Με προστασία συγκράτησης
- Διάμετρος μικρόμετρου  $\varnothing$  17 mm
- Με κασάνια
- Βήμα ατράκτου 0.5 mm
- Ξύλινη κασετίνα



**Κιτ οργάνων μέτρησης MS 4** 3385030 **53.00 €**

- 5 τεμάχια
- Κατασκευασμένα από ειδικό χάλυβα
- Παχύμετρο 150 mm x 0.05 mm
- Γωνία DIN 875/110 mm x 70 mm
- Ρήγα 150 mm
- Εξωτερικό μικρόμετρο 0 - 25 x 0.01 mm
- Πλαστική κασετίνα



Όλες οι τιμές είναι χωρίς ΦΠΑ

# Πριόνια ταινίας μετάλλων

Πριόνια ταινίας μετάλλων

Δισκοπριόνια μετάλλων

