

Δράπανα κολώνας

Δράπανα κολώνας RADIAL

Γραναζωτά δρέπανα

Φρεζοδρέπανα



Στιβαρά κολωνάτα δράπανα υψηλών απαιτήσεων

- Εγγυημένη ακρίβεια με απόκλιση μικρότερη από 0,03 mm, μετρημένη στον άξονα του τσοκ
- Τραπεζί εργασίας ακριβείας με εγκάρσιες υποδοχές τύπου T (B13 - 16), με κλίση $\pm 45^\circ$ περιστρεφόμενο κατά 360°
- Διατίθεται με εγκοπές τύπου T για την συγκράτηση μέγνης (από B 14 και πάνω)
- Ομαλότερη λειτουργία χάρη στις τροχαλίες αλουμινίου
- Καλύτερη μετάδοση ισχύος χάρη στους ποιοτικούς οδοντωτούς ιμάντες τύπου V
- Εργονομικά σχεδιασμένο βολάν με μαλακές λαβές για ασφαλή εργασία
- Υψηλής ποιότητας ταχυσόκ παρέχεται ως στάνταρ
- Ισχυρά, με ομαλή λειτουργία μοτέρ αλουμινίου (από το B 14 και μετά)
- Τα τριφασικά μοντέλα διαθέτουν αριστεροδεξιόστροφη περιστροφή
- Στιβαρή βάση μεγάλων διαστάσεων με εγκοπές τύπου T και ενισχύσεις στο πίσω μέρος
- Άτρακτος διάτρησης με ρουλεμάν ακριβείας
- Stop βάρους διάτρησης
- Αποδεδειγμένη υψηλή ποιότητα



Εικ.: B 13

Εικ.: B 14

Εικ.: B 16

Εικ.: B 20

Μοντέλο	quantum B 13	quantum B 14	quantum B 16	quantum B 20
Κωδικός	3008131	3008141	3008161	3008201 (230 V)
Τιμή σε € Χωρίς ΦΠΑ	139.00 €	185.00 €	279.00 €	369.00 €
Κωδικός	-	-	-	3008203 (400 V)
Τιμή σε € Χωρίς ΦΠΑ	-	-	-	409.00 €
Τεχνικά χαρακτηριστικά				
Ισχύς	300 W 230 V ~50 Hz	350 W 230 V ~50 Hz	450 W 230 V ~50 Hz	0.55 kW ~50 Hz
Ικανότητα διάτρησης				
σε χάλυβα (St. 37)	Ø 13 mm	Ø 14 mm	Ø 16 mm	Ø 20 mm
Τύπος συγκράτησης τσοκ				
Συγκράτηση τσοκ	B16	B16	MT 2	MT 2
Εύρος εργασίας	104 mm	104 mm	125 mm	170 mm
Διαδρομή	50 mm	50 mm	65 mm	80 mm
Ταχύτητες				
Ταχύτητα ατράκτου	520 - 2'620 rpm	520 - 2'620 rpm	660 - 2'500 rpm	210 - 2'220 rpm
Βήματα ρυθμίσεων ταχύτητας	5	5	5	12
Τραπεζί				
Διαστάσεις (μήκοςxπλάτος)	160 x 160 mm	160 x 160 mm	200 x 200 mm	275 x 275 mm
T-Μέγεθος εγκοπής	14 mm	14 mm	14 mm	14 mm
Κλίση/περιστροφή τραπεζίου	$\pm 45^\circ / 360^\circ$	$\pm 45^\circ / 360^\circ$	$\pm 45^\circ / 360^\circ$	$\pm 45^\circ / 360^\circ$
Απόσταση τσοκ-τραπέζιου(max:)	240 mm	330 mm	390 mm	450 mm
Επιφάνεια εργασίας (L x W)	135 x 175 mm	140 x 180 mm	160 x 170 mm	205 x 200 mm
Απόσταση βάσης-τραπέζιου(max)	325 mm	440 mm	525 mm	635 mm
Διαστάσεις				
Διάμετρος κολώνας	46 mm	46 mm	60 mm	70 mm
Μήκος X πλάτος X ύψος	420 x 220 x 580 mm	420 x 230 x 700 mm	510 x 270 x 820 mm	700 x 300 x 990 mm
Καθαρό βάρος	19 kg	21 kg	36 kg	53 kg
Παρελκόμενα	Τσοκ με κλειδί (1 - 13 mm)	Ταχυσόκ (0 - 13 mm) 2παξιμάδια εγκοπών τύπου T	Ταχυσόκ (0 - 16 mm) 2παξιμάδια εγκοπών τύπου T Κωνικές μόρσες MT 2 MT 2	



Εικ.: B 25

Εικ.: B 32

Μοντέλο	quantum B 25	quantum B 32
Κωδικός	3008253	3008323
Τιμή σε € Χωρίς ΦΠΑ	459.00 €	769.00 €
Τεχνικά χαρακτηριστικά		
Ισχύς	0.55 kW 400 V ~50 Hz	1.1 kW 400 V ~50 Hz
Ικανότητα διάτρησης		
Διάτρηση σε χάλυβα (St. 37)	Ø 20 mm	Ø 32 mm
Τύπος συγκράτησης τσοκ		
	MT 3	MT 4
Εύρος εργασίας	170 mm	225 mm
Διαδρομή	80 mm	125 mm
Ταχύτητες		
Στροφές	210 - 2'220 rpm	140 - 2'020 rpm
Αριθμός ρυθμίσεων ταχύτητας	12	9
Τραπέζι εργασίας		
Διαστάσεις Μήκος X Πλάτος	275 x 275 mm	360 x 360 mm
Μέγεθος εγκοπής T	14 mm	14 mm
Κλίση τραπέζιου εργασίας	± 45°	± 45°
Περιστροφή τραπέζιου	360°	360°
Απόσταση τσοκ-τραπέζιου (max.)	760 mm	600 mm
Working surface stand	235 x 220 mm	260 x 270 mm
Απόσταση τραπέζιου-βάσης (max.)	1'210 mm	1'170 mm
Διαστάσεις		
Διάμετρος κολώνας	70 mm	92 mm
Μήκος X Πλάτος X Ύψος	690 x 390 x 1'570 mm	790 x 400 x 1'730 mm
Καθαρό βάρος	60 kg	135 kg
Παρελάκόμενα		
	Ταχυτόσκι (0 - 16 mm)	Ταχυτόσκι (0 - 16 mm)
	2 Παξιμάδια εγκοπής T	2 Παξιμάδια εγκοπής T
	Κωνική μόρσα MT 3	Κωνική μόρσα MT4



- Ομαλή περιστροφή χάρη στις αλουμιένιες τροχαλίες
- Καλύτερη μετάδοση ισχύος χάρη στον υψηλής ποιότητας οδοντωτό ιμάντα τύπου V



- Εγγυημένη ακρίβεια με απόκλιση μικρότερη από 0,03mm μετρημένη στον άξονα περιστροφής του τσοκ
- Άτρακτος με ρουλεμάν ακριβείας
- Διατίθεται με ταχυτόσκι ακριβείας



- Εργονομικά σχεδιασμένοι μοχλοί με λαστιχένιες χειρολαβές
- Stop βάθους διάτρησης



- Εύχρηστος διακόπτης ασφαλείας (IP 54) με stop εκτάκτου ανάγκης
- Δυνατότητα αριστερο-δεξιόστροφης περιστροφής στα τριφασικά μοντέλα

Εξαρτήματα στην σελίδα 25

Κολωνάτα δρόπανα Radial για απαιτητικές εφαρμογές σε ξύλο,αλουμίνιο,πλαστικό κ.α.

- Ομαλή περιστροφή με οδοντωτές αλουμιένιες τροχαλίες
- Εύχρηστος διακόπτης ασφαλείας IP 54 χαμηλής τάσης
- Εγγυημένη ακρίβεια με απόκλιση μικρότερη από 0.03mm μετρημένη στον άξονα περιστροφής του τσοκ
- Άτρακτος με ρουλεμάν ακριβείας υψηλής ποιότητας
- Διατίθεται με μηχανικό τσοκ
- Προστατευτικό χειριστή
- Στιβαρή βάση μεγάλων διαστάσεων με εγκοπή T και ενισχύσεις στο κάτω μέρος
- Καλύτερη μετάδοση ισχύος με υψηλής ποιότητα ιμάντες
- Διακόπτης εκτάκτου ανάγκης
- Εργονομικά σχεδιασμένες λαβές με λαστιχένιες χειρολαβές
- Τέλεια σχέση απόδοσης/τιμής



Μοντέλο	quantum RB 6 T	quantum RB 8 S
Κωδικός	3009161	300 9181
Τιμή σε € Χωρίς ΦΠΑ	329.00 €	389.00 €
Τεχνικά χαρακτηριστικά		
Ισχύς		
Μοτέρ	750 W 230 V ~50 Hz	
Δυνατότητες διάτρησης		
Σε χάλυβα (St. 37)	Ø 16 mm	
Τύπος συγκράτησης		
Τσοκ	MT 2	
Εύρος εργασίας	115 - 430 mm	
Διαδρομή	80 mm	
Ταχύτητες		
Στροφές	390 - 3'000 rpm	
Αριθμός ρυθμίσεων (ταχύτητες)	5	
Τραπέζι εργασίας		
Διαστάσεις τραπεζιού ΜήκοςΧΠλάτος	225 x 230 mm	262 x 262 mm
Διαστάσεις εγκοπής	14 mm	
Κλίση τραπεζιού	± 45°	
Απόσταση τσοκ - τραπεζιού (max.)	380 mm	740 mm
Απόσταση τσοκ - βάσης(max.)	550 mm	1'250 mm
Διαστάσεις		
Διάμετρος κολώνας	60 mm	70 mm
Μήκος Χ Πάτος Χ Ύψος	820 x 290 x 930 mm	820 x 290 x 1,640mm
Καθαρό βάρος	40 kg	63 kg
Παρελκόμενα	Τσοκ με κλειδί (1-16 mm) B 16	
	Κωνικές μόρσες MT 2 - B 16	
	Προστασία τσοκ	

Εξαρτήματα	Κωδικός	Τιμή σε €
· Σετ συγκράτησης	Χωρίς ΦΠΑ	
SPW12	3352017	95.00 €
		
· Σετ τρυπανιών HSS MT2	3051002	115.00 €
9 Τεμ.		
		
· Σετ τρυπανιών πινιού	3051010	40.00 €
25 Τεμ 1-13 mm		
		
· Βιομηχανική μέγγενη		
BSI 100	3000210	135.00 €
· Αντικαταστάσιμες πρισματικές σιαγόνες		
		

Υψηλής ποιότητας ιμάντας τύπου V
· Καλύτερη μετάδοση ισχύος

Διακόπτης ασφαλείας
· Εύχρηστος
· Τύπος προστασίας κλάση IP 54
· Χαμηλής τάσης
· Stop εκτάκτου ανάγκης

Άτρακτος-τσοκ
· Εγγυημένη ακρίβεια με απόκλιση μικρότερη από 0.03 mm μετρημένη στον άξονα περιστροφής του τσοκ
· Υψηλής ποιότητας ρουλεμάν
· Διατίθεται με μηχανικό τσοκ
· Προστατευτικό χειριστή ρυθμιζόμενο καθ' ύψος

Τραπέζι εργασίας
· Ρεκτιφιορισμένο
· Με εγκοπές για συγκράτηση μέγγενης (RB6T)
· Περιστρεφόμενο ± 45°

Στιβαρή βάση
· Μασίφ, μεγάλων διαστάσεων
· Εγκοπές τύπου T
· Με ενισχύσεις στην κάτω πλευρά



Κινητήρας
· Ισχυρός
· Ομαλή λειτουργία
· Από αλουμίνιο

Stop βάθους

Εργονομικές λαβές
· Με ελαστικές χειρολαβές
· Για άριστη και ασφαλή συγκράτηση

Ρυθμιζόμενο καθ' ύψος τραπέζι

Κολώνα με μεγάλη διάμετρο
· Για σπές ακριβείας

Εικ.: RB 6 T

· Περιστρεφόμενη κεφαλή ± 45°

· Μετατόπιση της κεφαλής (radial)

· Περιστρεφόμενο τραπέζι ± 45°



Δράπανα πάγκου με ρυθμιζόμενη ταχύτητα

Εγγυημένη ακρίβεια μικρότερη από 0,03mm μετρημένη στον άξονα περιστροφής του τσοκ
 Ατρακτος με ρουλεμάν υψηλής ποιότητας
 Εργονομικά σχεδιασμένη τροφοδοσία ταχύτητας
 Πολύ ομαλή λειτουργία και δυνατός κινητήρας
 Ομαλή περιστροφή χάρη στις οδοντωτές τροχαλίες αλουμινίου
 Καλύτερη μετάδοση ισχύος χάρη στον υψηλής ποιότητας οδοντωτό ιμάντα τύπου V
 Διατίθεται με ταχυσόκ και stop βάρους διάτρησης

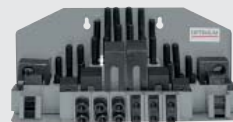


Εικ.: B 140 T Vario

Μοντέλο	Quantum B 140 T Vario	Quantum B 160 T Vario
Κωδικός	3011714	3011716
Τιμή χωρίς ΦΠΑ	349.00 €	459.00 €
Τεχνικά χαρακτηριστικά		
Ισχύς	450 W 230 V ~50 Hz	600 W 230 V ~50 Hz
Ικανότητα διάτρησης		
Σε χάλυβα(St. 37)	Ø 14 mm	Ø 16 mm
Τύπος συγκράτησης τσοκ	B 16	MT 2
Διαδρομή	45 mm	60 mm
Εύρος εργασίας	102 mm	126 mm
Ταχύτητες		
Στροφές ρυθμιζόμενες	180 - 3'000 rpm	180 - 3'000 rpm
Ταχύτητες(αριθμός ρυθμίσεων)	2	2
Τραπεζί		
Διαστάσεις (ΜxΠ) προεκτάσιμο	195 x 170 (270) mm	240 x 200 (340) mm
Μέγεθος σχισμής τραπεζιού	14 mm	14 mm
Κλίση τραπεζιού	45°	45°
Περιστροφή τραπεζιού	360°	360°
Απόσταση τραπεζιού-τσοκ(max)	350 mm	400 mm
Επιφάνεια εργασίας	-	165 x 165 mm
Μέγεθος σχισμής T	-	16 mm
Απόσταση τραπεζιού-βάσης(max)	-	530 mm
Διαστάσεις		
Διάμετρος κολώνας	50 mm	60 mm
Μήκος	410 mm	510 mm
Πλάτος	270 mm	380 mm
Ύψος	730 mm	890 mm
Συνολικό βάρος	26 kg	40 kg
Παρελκόμενα	Ταχυσόκ 0 - 13 mm Κουτί τρυπανιών	Ταχυσόκ 0 - 16 mm Κωνική μέρσα MT2 - B16 2 παξιμάδια εγκοπών τύπου T Κουτί τρυπανιών

Προαιρετικά εξαρτήματα

	Κωδικός	Τιμή χωρίς ΦΠΑ
· Κιτ σφικτήρων SPW12	3352017	95.00 €



· Σετ κωνικών τρυπανιών HSS MT 2	3051002	115.00 €
· Δεξιόστροφη κοπή		
· 9 Τεμάχια		

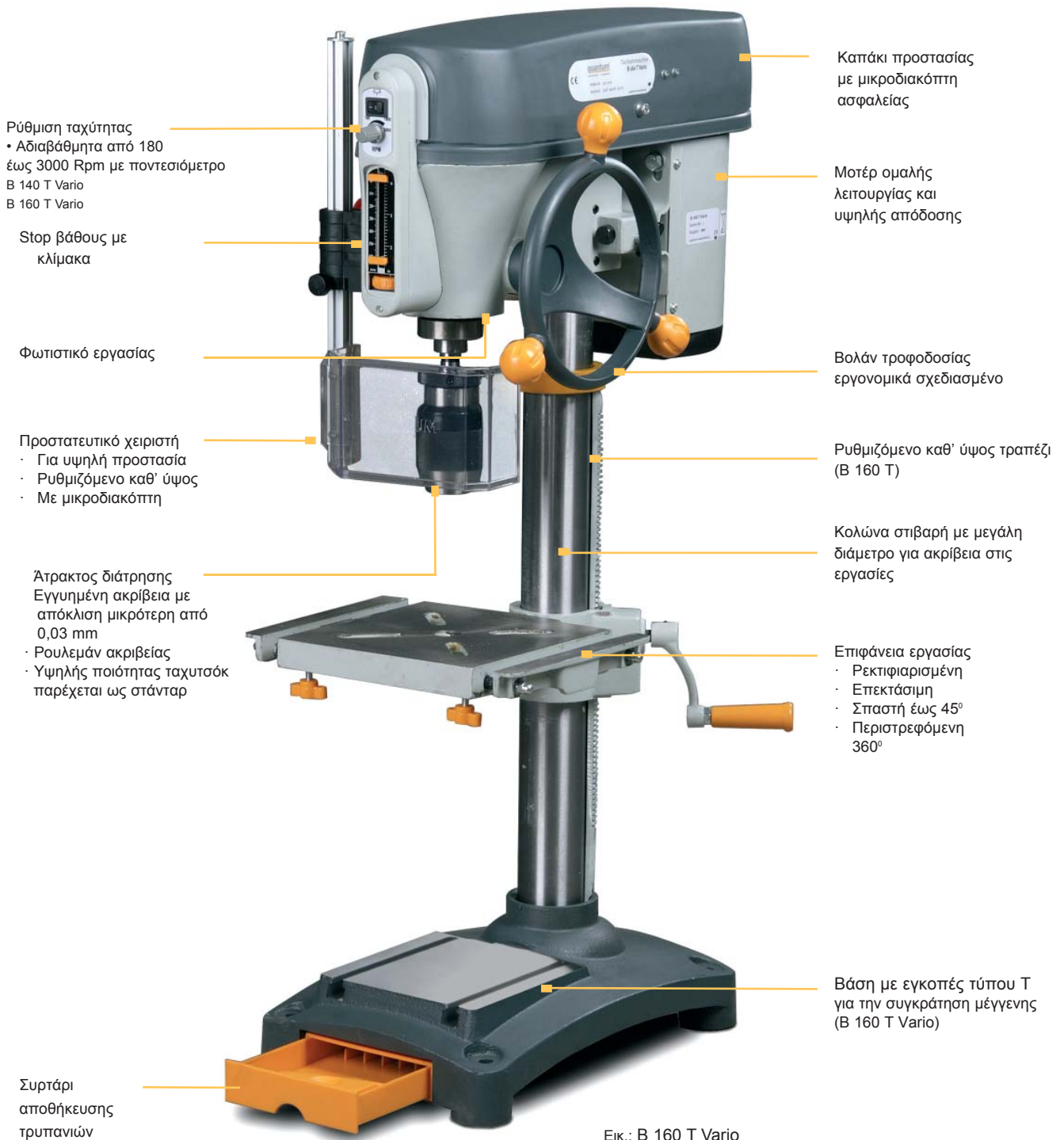


· Σετ τρυπανιών πιτανίου 3051010	40.00 €
· 25 Τεμάχια 1-13 mm	



· Βιομηχανική μέγγενη BSI 100	3000210	135.00 €
Αντικαταστάσιμες πρισματικές σταγόνες		





Ρύθμιση ταχύτητας
 • Αδιαβάθμητα από 180
 έως 3000 Rpm με ποντεσιόμετρο
 B 140 T Vario
 B 160 T Vario

Stop βάθους με
 κλίμακα

Φωτιστικό εργασίας

Προστατευτικό χειριστή
 • Για υψηλή προστασία
 • Ρυθμιζόμενο καθ' ύψος
 • Με μικροδιακόπτη

Ατρακτος διάτρησης
 Εγγυημένη ακρίβεια με
 απόκλιση μικρότερη από
 0,03 mm
 • Ρουλεμάν ακριβείας
 • Υψηλής ποιότητας ταχυσόκ
 παρέχεται ως στάνταρ

Συρτάρι
 αποθήκευσης
 τρυπανιών

Καπάκι προστασίας
 με μικροδιακόπτη
 ασφαλείας

Μοτέρ ομαλής
 λειτουργίας και
 υψηλής απόδοσης

Βολάν τροφοδοσίας
 εργονομικά σχεδιασμένο

Ρυθμιζόμενο καθ' ύψος τραπέζι
 (B 160 T)

Κολώνα στιβαρή με μεγάλη
 διάμετρο για ακρίβεια στις
 εργασίες

Επιφάνεια εργασίας
 • Ρεκτιφιαρισμένη
 • Επεκτάσιμη
 • Σπαστή έως 45°
 • Περιστρεφόμενη
 360°

Βάση με εγκοπές τύπου T
 για την συγκράτηση μέγνης
 (B 160 T Vario)

Εικ.: B 160 T Vario



Υψηλής ποιότητας ιμάντες
 • Τύπου V
 • Οδοντωτός με υψηλότερη
 μετάδοση ισχύος

Αλουμιένιες τροχαλίες
 • Ομαλή λειτουργία



Διακόπτης ασφαλείας
 • Κλάση προστασίας IP 54
 • Χαμηλής τάσης
 • Stop εκτάκτου ανάγκης
 • Ευκολόχρηστος

Μικρή, χαμηλού κόστους φρέζα για απαιτητικούς κατασκευαστές

- Μεγάλο εύρος εφαρμογών
- Διβάθμια μετάδοση κίνησης μέσω γραναζιών
- Με αδιαβάθμητα ρυθμιζόμενη ταχύτητα από 100 έως 3'000 rpm
- Κεφαλή περιστρεφόμενη κατά +/- 90 ° επιτρέπει διάτρηση ή φρεζάρισμα σε οποιαδήποτε υπό γωνία θέση
- Απλός και ευκρινής πίνακας ελέγχου
- Εύχρηστος διακόπτης ασφαλείας IP 54 χαμηλής τάσης
- Δυνατότητα ρύθμισης για όλες τις διαδρομές
- Τύπος συγκράτησης τσοκ MT2
- Υψηλής ακρίβειας ζυγοστάθμιση με απόκλιση μικρότερη από 0,015 mm, μετρημένη στον άξονα
- Ακριβής έλεγχος χελιδνοουράς ρυθμιζόμενος με σφήνες τύπου V και για τους 3 άξονες
- Ασφάλιση κεφαλής για επεξεργασίες ακριβείας
- Μασίφ ρεκτιφιαρισμένο τραπέζι με εγκοπές τύπου T και κανάλι ψυκτικού υγρού
- Ρυθμιζόμενου ύψους σίτα προστασίας
- Κλίμακες μέτρησης για όλες τις διαδρομές
- Παράγονται σύμφωνα με την ακρίβεια toolmaker με πιστοποιητικό ελέγχου
- Αποδοτικό με σταθερή αξία

Μοντέλο	quantum BF16 Vario
Κωδικός	3338116
Τιμή σε € χωρίς ΦΠΑ	1,090.00 €
Τεχνικά χαρακτηριστικά	
Ισχύς	500 W 230 V ~50 Hz
Ικανότητα διάτρησης - φρεζαρίσματος	
Ικανότητα διάτρησης (max.)	Φ 16 mm
Ικανότητα φρεζαρίσματος κεφαλής(max.)	Φ 63 mm
Ικανότητα φρεζαρίσματος κοδιλίου(max.)	Φ 20 mm
Εύρος εργασίας	175 mm
Τύπος συγκράτησης τσοκ	
Τύπος συγκράτησης τσοκ	MT 2/M 10
Διαδρομή	50 mm
Κεφαλή	
Κλίση	± 90'
Διαδρομή άξονα	Z 210 mm
Τραπέζι	
Μήκος τραπεζιού	400 mm
Πλάτος τραπεζιού	120 mm
Διαδρομή άξονα Y	160 mm
Διαδρομή άξονα X	220 mm
Μέγεθος σχισμής T / απόσταση	10 mm/35 mm
Ταχύτητες	
Αργή ταχύτητα	100 - 1,500 rpm
Γρήγορη ταχύτητα	200 - 3,000 rpm
Διαστάσεις	
Μήκος	510 mm
Πλάτος	450 mm
Ύψος	760 mm
Καθαρό βάρος	60 kg
Παρελκόμενα:	Συρωμένη ράβδος M 10 Κωνικές μόρσες MT2/B16 Λειτουργικά εργαλεία

Εξαρτήματα	Κωδικός	Χωρίς ΦΠΑ
· Σετ κυλινδρικών τσοκ MT2/M10, 5 τεμ.	3351980	99.00 €
· Σετ κυλινδρικών τσοκ ER 25, 15 τεμ.	3441109	159.00 €
· Σετ κονδ. με επικάλυψη τιτανίου, 12τεμ	3352113	69.00 €
· Ταχυτσόκ (0-13 mm) B16	3050623	39.00 €
· Κωνική υποδοχή κονδ. 16mm MT2/M10	3352102	45.00 €
· MT για κωνική άτρακτο MT2/M10/B16	3050670	20.00 €
· Σετ σύσφιξης SPW 8	3352015	89.00 €
· Μέγκνη 3 αξόνων MV3-75	3354175	195.00 €
· Μέγκνη 2 αξόνων ZAS 50	3354170	119.00 €
· Αντάπτορας	3356568	109.00 €

· Για την συναρμολόγηση του BF 16 πάνω στο κρεβάτι ενός τόρνου:
D 240/D 280/D 250



- **Αντάπτορας** (χωρίς το μοτέρ) 3356567 **109.00 €**
- Μπορεί να προσαρμοστεί ένας τροχός (έως 26'000 rpm)
- Μx Π x Υ: 120 x 195 x 185 mm
- Έδρα: Φ 43 mm

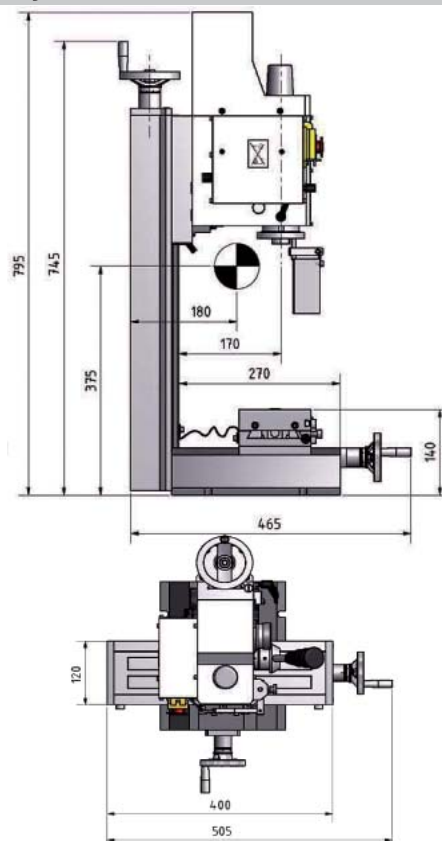


- Ψηφιακό σύστημα μέτρησης MPA 3-S 3383902 **789.00 €**
- Εργοστασιακή συναρμολόγηση MPA3-S 9000420 **590.00 €**



Πληροφορίες MPA3-S στην σελ: 98
Εξαρτήματα στην σελ: 53

Διαστάσεις



Πίνακας ελέγχου:
απλός και ευκρινής

Διακόπτης ασφαλείας

- Εύχρηστος
- Κλάση προστασίας IP 54
- Χαμηλής τάσης
- Stop εκτάκτου ανάγκης

Ρύθμιση ταχύτητας

- Αδιαβάθμητα ρυθμιζόμενη ταχύτητα από 100 έως 3'000 rpm

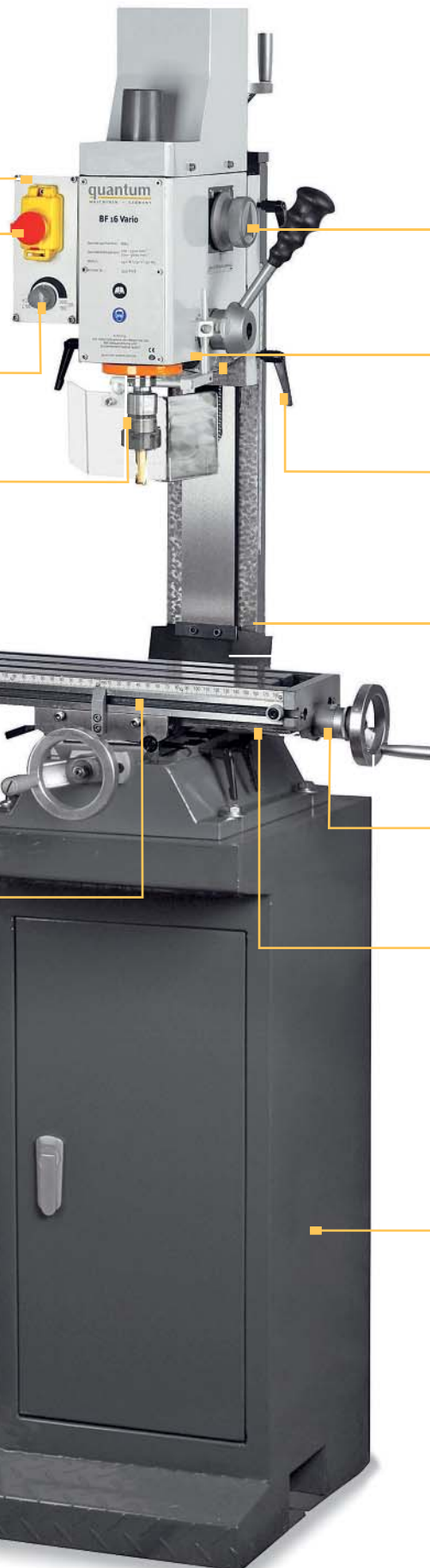
Υψηλή ακρίβεια

- Με απόκλιση μικρότερη από 0.015 mm μετρημένη στον άξονα

Τραπέζι εργασίας

- Μασίφ, μεγάλων διαστάσεων
- Εγκοπές τύπου T
- Κανάλι ψυκτικού υγρού
- Ρυθμιζόμενα stop ορίων

Κλίμακα μέτρησης



Μεταβολή ταχύτητας
· Δύο βήματα

Περιστρεφόμενη κεφαλή
· περιστρέφεται κατά ± 90° για διάτρηση ή φρεζάρισμα υπό γωνία

Ασφάλιση ατράκτου
· Για μέγιστη ακρίβεια στις κατεργασίες

Κολώνα
· Μασίφ, ρεκτιφιαρισμένη
· Ακριβής έλεγχος
· Ρύθμιση με σφήνες τύπου V και στους τρεις άξονες

Τιμόνια
· Με κλίμακα περιμετρικά για ρυθμίσεις ακριβείας

Κλίμακα μέτρησης μήκους

Προαιρετικά:
Βάση στιβαρή
· Με ντουλάπι και ράφι
· Διαστάσεις: L x W x H:
500 x 420 x 800 mm
Κωδικός Νο 3353003
269.00€ χωρίς ΦΠΑ

Πίνακας καταλληλότητας εξαρτημάτων

Εξαρτήματα			B140 T Vario	B160 T Vario	B13	B14	B16	B20	B25	B32 / Vario	RB 6T	RB 8 S
	Ταχυσόκ 0 - 8 mm/MT 2	305 0582	—	●	—	—	●	●	○	○	●	●
	Ταχυσόκ 0 - 13mm/MT 3	305 0585	—	—	—	—	—	—	●	○	—	—
	Ταχυσόκ 0 - 13mm/MT 4	305 0587	—	—	—	—	—	—	—	●	—	—
	Ταχυσόκ MT2	305 0571	—	●	—	—	●	●	—	—	●	●
	Ταχυσόκ MT2	305 0572	—	●	—	—	●	●	—	—	●	●
	Ταχυσόκ MT3	305 0573	—	—	—	—	—	—	●	—	—	—
	Ταχυσόκ MT4	305 0574	—	—	—	—	—	—	—	●	—	—
	Ταχυσόκ ακριβείας 0 - 8 mm, B16	305 0608	●	●	●	●	○	○	○	○	—	—
	Ταχυσόκ ακριβείας 0 - 10 mm, B16	305 0610	●	●	●	●	○	○	○	○	—	—
	Ταχυσόκ ακριβείας 0 - 13 mm, B16	305 0623	●	●	●	●	○	○	○	○	—	—
	Ταχυσόκ ακριβείας 0 - 16 mm, B16	305 0626	—	●	—	●	○	○	○	○	—	—
	Rohm Ταχυσόκ 1 - 13 mm, B 16	305 0656	●	●	●	●	○	○	○	○	—	—
	Rohm Ταχυσόκ 3 - 16 mm, B 16	305 0657	●	●	●	●	○	○	○	○	—	—
	Συστολικές φωλιές MT 3 - MT 2	305 0663	—	—	—	—	—	—	●	—	—	—
	Συστολικές φωλιές MT 4 - MT 3	305 0664	—	—	—	—	—	—	—	●	—	—
	Συστολικές φωλιές MT 4 - MT 2	305 0665	—	—	—	—	—	—	—	●	—	—
	Κωνικές μόρσες MT 2 - B16	305 0659	—	●	—	—	●	●	—	—	●	●
	Κωνικές μόρσες MT 3 - B16	305 0660	—	—	—	—	—	—	●	—	—	—
	Κωνικές μόρσες MT 4 - B16	305 0661	—	—	—	—	—	—	—	●	—	—
	Κωνικές μόρσες MT 5 - B16	305 0675	—	—	—	—	—	—	—	—	—	—
	Κωνικές μόρσες MT 6 - B16	305 0676	—	—	—	—	—	—	—	—	—	—
	Σετ τρυπανιών τιτανίου 13 mm	305 1010	●	●	●	●	●	●	●	●	●	●
	Σετ τρυπανιών HSS / MT 2	305 1002	—	●	—	—	●	●	○	○	●	●
	Σετ τρυπανιών HSS / MT 3	305 1003	—	—	—	—	—	—	●	○	—	—
	Κολαουζιέρα M5 - M12	335 2042	●	●	●	●	●	●	●	●	●	●
	Αυτόματη σφήνα MSP1	305 0636	—	●	—	—	●	●	●	—	●	●
	Αυτόματη σφήνα MSP2	305 0637	—	—	—	—	—	—	—	●	—	—
	Σετ σύσφιξης SPW 8	335 2015	—	—	—	—	—	—	—	—	—	—
	Σετ σύσφιξης SPW 10	335 2016	—	—	—	—	—	—	—	—	—	—
	Σετ σύσφιξης SPW 12	335 2017	●	●	●	●	●	●	●	●	●	●
	Σετ σύσφιξης SPW 14	335 2018	—	—	—	—	—	—	—	—	—	—
	Σετ σύσφιξης SPW 16	335 2019	—	—	—	—	—	—	—	—	—	—
	Σύστημα ψύξης 230 V	335 2002	●	●	●	●	●	○	○	○	●	●
	Σύστημα ψύξης 400 V	335 2001	—	—	—	—	—	●	●	●	—	—
	Ψυκτικός σωλήνας MMC 1	335 6663	●	●	●	●	●	●	●	●	●	●
	Ψυκτικός σωλήνας KMS 2	335 6660	●	●	●	●	●	●	●	●	●	●
	--	--	●	●	●	●	●	●	○	●	●	●
	--	--	●	●	●	●	●	●	○	●	●	●
	--	--	●	●	●	●	●	●	●	●	●	●
	--	--	○	●	○	○	●	●	●	●	●	●
	Μέγκενη BMS 85	300 0008	●	●	●	●	●	●	●	●	●	●
	Μέγκενη BMS 100	300 0010	●	●	●	●	●	●	●	●	●	●
	Μέγκενη BMS 120	300 0012	●	●	●	●	●	●	●	●	●	●
	Μέγκενη BMS 150	300 0015	○	●	○	○	●	●	●	●	●	●
	Μέγκενη BMS 200	300 0020	—	○	—	—	○	○	○	●	○	○
	Μέγκενη BSI 100	300 0210	●	●	●	●	●	●	●	●	●	●
	Μέγκενη BSI 140	300 0214	○	○	○	○	○	●	●	●	○	○
	Μέγκενη BSI 200	300 0220	—	—	—	—	—	○	○	●	—	—

● Συνιστάται

○ Συνιστάται εν μέρει

— Δεν συνιστάται

*) Κωνικές μόρσες MT - B16 απαιτείται

Αυτός ο πίνακας περιλαμβάνει όλα τα προτεινόμενα εξαρτήματα. Ανάλογα με την κάθε περίπτωση μπορούν να χρησιμοποιηθούν και άλλα εξαρτήματα.

Δράπανα πάγκου με ρυθμιζόμενη ταχύτητα

Εγγυημένη ακρίβεια μικρότερη από 0,03mm μετρημένη στον άξονα περιστροφής του τσοκ
 Άτρακτος με ρουλεμάν υψηλής ποιότητας
 Εργονομικά σχεδιασμένη τροφοδοσία ταχύτητας
 Πολύ ομαλή λειτουργία και δυνατός κινητήρας
 Ομαλή περιστροφή χάρη στις οδοντωτές τροχαλίες αλουμινίου
 Καλύτερη μετάδοση ισχύος χάρη στον υψηλής ποιότητας οδοντωτό ιμάντα τύπου V
 Διατίθεται με ταχυτσόκ και stop βάρους διάτρησης

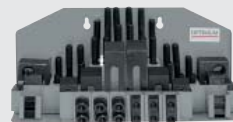


Εικ.: B 140 T Vario

Μοντέλο	Quantum B 140 T Vario	Quantum B 160 T Vario
Κωδικός	3011714	3011716
Τιμή χωρίς ΦΠΑ	329.00 €	459.00 €
Τεχνικά χαρακτηριστικά		
Ισχύς	450 W 230 V ~50 Hz	600 W 230 V ~50 Hz
Ικανότητα διάτρησης		
Σε χάλυβα(St. 37)	Ø 14 mm	Ø 16 mm
Τύπος συγκράτησης τσοκ	B 16	MT 2
Διαδρομή	45 mm	60 mm
Εύρος εργασίας	102 mm	126 mm
Ταχύτητες		
Στροφές ρυθμιζόμενες	180 - 3'000 rpm	180 - 3'000 rpm
Ταχύτητες(αριθμός ρυθμίσεων)	2	2
Τραπεζί		
Διαστάσεις (ΜxΠ) προεκτάσιμο	195 x 170 (270) mm	240 x 200 (340) mm
Μέγεθος σχισμής τραπεζιού	14 mm	14 mm
Κλίση τραπεζιού	45°	45°
Περιστροφή τραπεζιού	360°	360°
Απόσταση τραπεζιού-τσοκ(max)	350 mm	400 mm
Επιφάνεια εργασίας	-	165 x 165 mm
Μέγεθος σχισμής T	-	16 mm
Απόσταση τραπεζιού-βάσης(max)	-	530 mm
Διαστάσεις		
Διάμετρος κολώνας	50 mm	60 mm
Μήκος	410 mm	510 mm
Πλάτος	270 mm	380 mm
Ύψος	730 mm	890 mm
Συνολικό βάρος	26 kg	40 kg
Παρελκόμενα	Ταχυτσόκ 0 - 13 mm Κουτί τρυπανιών	Ταχυτσόκ 0 - 16 mm Κωνική μέρσα MT2 - B16 2 παξιμάδια εγκοπών τύπου T Κουτί τρυπανιών

Προαιρετικά εξαρτήματα

	Κωδικός	Τιμή χωρίς ΦΠΑ
· Κιτ σφικτήρων SPW12	3352017	95.00 €



· Σετ κωνικών τρυπανιών HSS MT 2	3051002	115.00 €
· Δεξιόστροφη κοπή		
· 9 Τεμάχια		

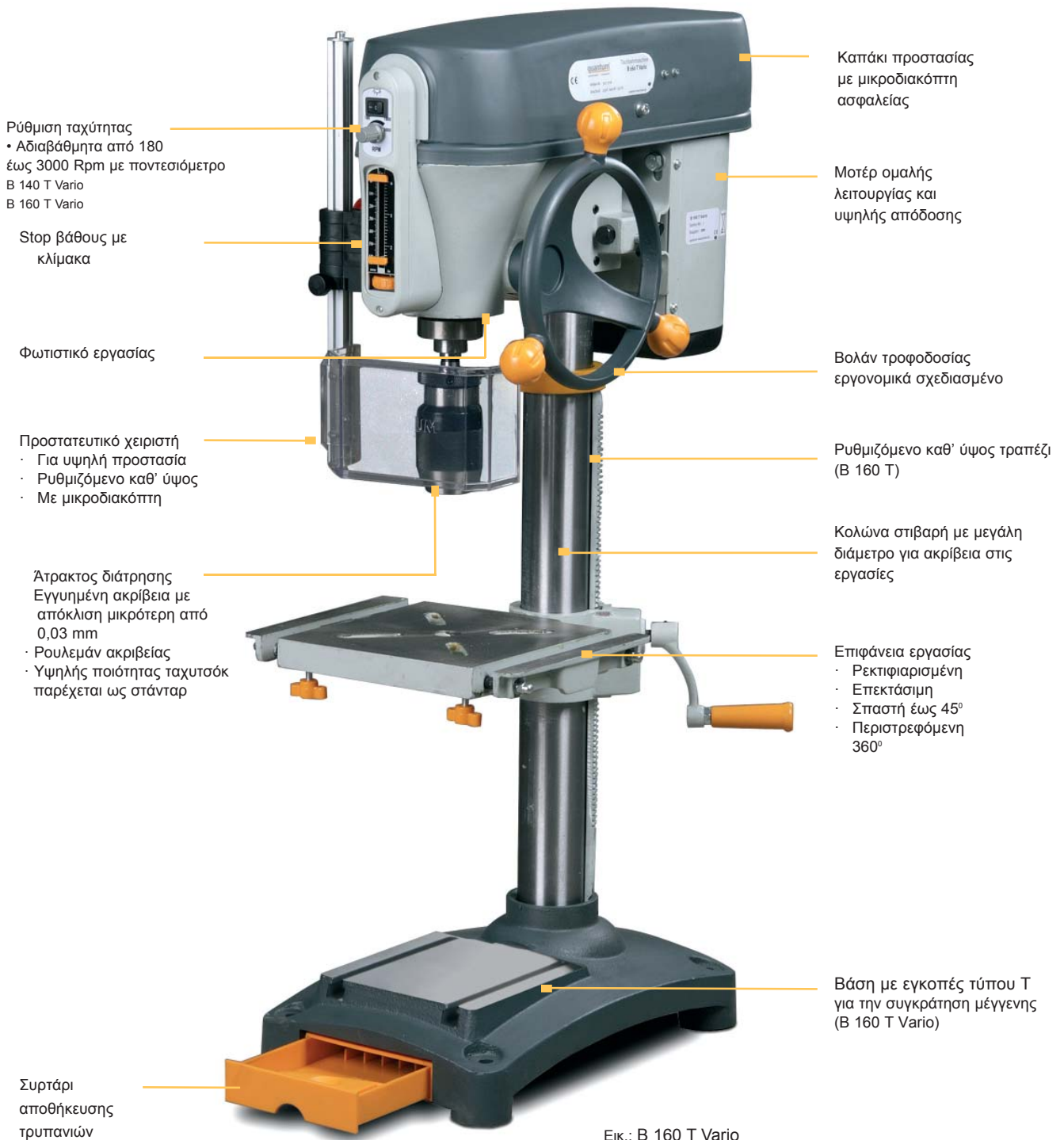


· Σετ τρυπανιών πιτανίου 3051010	40.00 €
· 25 Τεμάχια 1-13 mm	



· Βιομηχανική μέγγενη BSI 100	3000210	135.00 €
Αντικαταστάσιμες πρισματικές διαγόνες		





Εικ.: B 160 T Vario



Υψηλής ποιότητας ιμάντες
 • Τύπου V
 • Οδοντωτός με υψηλότερη μετάδοση ισχύος
Αλουμιένιες τροχαλίες
 • Ομαλή λειτουργία



Διακόπτης ασφαλείας
 • Κλάση προστασίας IP 54
 • Χαμηλής τάσης
 • Stop εκτάκτου ανάγκης
 • Ευκολόχρηστος

Στιβαρά κολωνάτα δράπανα υψηλών απαιτήσεων

- Εγγυημένη ακρίβεια με απόκλιση μικρότερη από 0,03 mm, μετρημένη στον άξονα του τσοκ
- Τραπεζί εργασίας ακριβείας με εγκάρσιες υποδοχές τύπου T (B13 - 16), με κλίση $\pm 45^\circ$ περιστρεφόμενο κατά 360°
- Διατίθεται με εγκοπές τύπου T για την συγκράτηση μέγνης (από B 14 και πάνω)
- Ομαλότερη λειτουργία χάρη στις τροχαλίες αλουμινίου
- Καλύτερη μετάδοση ισχύος χάρη στους ποιοτικούς οδοντωτούς ιμάντες τύπου V
- Εργονομικά σχεδιασμένο βολάν με μαλακές λαβές για ασφαλή εργασία
- Υψηλής ποιότητας ταχυσόκ παρέχεται ως στάνταρ
- Ισχυρά, με ομαλή λειτουργία μοτέρ αλουμινίου (από το B 14 και μετά)
- Τα τριφασικά μοντέλα διαθέτουν αριστεροδεξιόστροφη περιστροφή
- Στιβαρή βάση μεγάλων διαστάσεων με εγκοπές τύπου T και ενισχύσεις στο πίσω μέρος
- Άτρακτος διάτρησης με ρουλεμάν ακριβείας
- Stop βάρους διάτρησης
- Αποδεδειγμένη υψηλή ποιότητα



Εικ.: B 13

Εικ.: B 14

Εικ.: B 16

Εικ.: B 20

Μοντέλο	quantum B 13	quantum B 14	quantum B 16	quantum B 20
Κωδικός	3008131	3008141	3008161	3008201 (230 V)
Τιμή σε € Χωρίς ΦΠΑ	139.00 €	185.00 €	279.00 €	369.00 €
Κωδικός	-	-	-	3008203 (400 V)
Τιμή σε € Χωρίς ΦΠΑ	-	-	-	399.00 €
Τεχνικά χαρακτηριστικά				
Ισχύς	300 W 230 V ~50 Hz	350 W 230 V ~50 Hz	450 W 230 V ~50 Hz	0.55 kW ~50 Hz
Ικανότητα διάτρησης				
σε χάλυβα (St. 37)	Ø 13 mm	Ø 14 mm	Ø 16 mm	Ø 20 mm
Τύπος συγκράτησης τσοκ				
Συγκράτηση τσοκ	B16	B16	MT 2	MT 2
Εύρος εργασίας	104 mm	104 mm	125 mm	170 mm
Διαδρομή	50 mm	50 mm	65 mm	80 mm
Ταχύτητες				
Ταχύτητα ατράκτου	520 - 2'620 rpm	520 - 2'620 rpm	660 - 2'500 rpm	210 - 2'220 rpm
Βήματα ρυθμίσεων ταχύτητας	5	5	5	12
Τραπεζί				
Διαστάσεις (μήκοςxπλάτος)	160 x 160 mm	160 x 160 mm	200 x 200 mm	275 x 275 mm
T-Μέγεθος εγκοπής	14 mm	14 mm	14 mm	14 mm
Κλίση/περιστροφή τραπεζίου	$\pm 45^\circ / 360^\circ$	$\pm 45^\circ / 360^\circ$	$\pm 45^\circ / 360^\circ$	$\pm 45^\circ / 360^\circ$
Απόσταση τσοκ-τραπεζίου(max:)	240 mm	330 mm	390 mm	450 mm
Επιφάνεια εργασίας (L x W)	135 x 175 mm	140 x 180 mm	160 x 170 mm	205 x 200 mm
Απόσταση βάσης-τραπεζίου(max)	325 mm	440 mm	525 mm	635 mm
Διαστάσεις				
Διάμετρος κολώνας	46 mm	46 mm	60 mm	70 mm
Μήκος X πλάτος X ύψος	420 x 220 x 580 mm	420 x 230 x 700 mm	510 x 270 x 820 mm	700 x 300 x 990 mm
Καθαρό βάρος	19 kg	21 kg	36 kg	53 kg
Παρελκόμενα				
	Τσοκ με κλειδί (1 - 13 mm)	Ταχυσόκ (0 - 13 mm) 2παξιμάδια εγκοπών τύπου T	Ταχυσόκ (0 - 16 mm) 2παξιμάδια εγκοπών τύπου T Κωνικές μόρσες MT 2 MT 2	



Εικ.: B 25

Εικ.: B 32

Μοντέλο	quantum B 25	quantum B 32
Κωδικός	3008253	3008323
Τιμή σε € Χωρίς ΦΠΑ	449.00 €	749.00 €
Τεχνικά χαρακτηριστικά		
Ισχύς	0.55 kW 400 V ~50 Hz	1.1 kW 400 V ~50 Hz
Ικανότητα διάτρησης		
Διάτρηση σε χάλυβα (St. 37)	Ø 20 mm	Ø 32 mm
Τύπος συγκράτησης τσοκ		
	MT 3	MT 4
Εύρος εργασίας	170 mm	225 mm
Διαδρομή	80 mm	125 mm
Ταχύτητες		
Στροφές	210 - 2'220 rpm	140 - 2'020 rpm
Αριθμός ρυθμίσεων ταχύτητας	12	9
Τραπεζι εργασίας		
Διαστάσεις Μήκος X Πλάτος	275 x 275 mm	360 x 360 mm
Μέγεθος εγκοπής T	14 mm	14 mm
Κλίση τραπεζιού εργασίας	± 45°	± 45°
Περιστροφή τραπεζιού	360°	360°
Απόσταση τσοκ-τραπεζιού (max.)	760 mm	600 mm
Working surface stand	235 x 220 mm	260 x 270 mm
Απόσταση τραπεζιού-βάσης (max.)	1'210 mm	1'170 mm
Διαστάσεις		
Διάμετρος κολώνας	70 mm	92 mm
Μήκος X Πλάτος X Ύψος	690 x 390 x 1'570 mm	790 x 400 x 1'730 mm
Καθαρό βάρος	60 kg	135 kg
Παρελάκόμενα		
	Ταχυτσόκ (0 - 16 mm)	Ταχυτσόκ (0 - 16 mm)
	2 Παξιμάδια εγκοπής T	2 Παξιμάδια εγκοπής T
	Κωνική μόρσα MT 3	Κωνική μόρσα MT4



- Ομαλή περιστροφή χάρη στις αλουμιένιες τροχαλίες
- Καλύτερη μετάδοση ισχύος χάρη στον υψηλής ποιότητας οδοντωτό ιμάντα τύπου V



- Εγγυημένη ακρίβεια με απόκλιση μικρότερη από 0,03mm μετρημένη στον άξονα περιστροφής του τσοκ
- Άτρακτος με ρουλεμάν ακριβείας
- Διατίθεται με ταχυτσόκ ακριβείας



- Εργονομικά σχεδιασμένοι μοχλοί με λαστιχένιες χειρολαβές
- Stop βάθους διάτρησης



- Εύχρηστος διακόπτης ασφαλείας (IP 54) με stop εκτάκτου ανάγκης
- Δυνατότητα αριστερο-δεξιόστροφης περιστροφής στα τριφασικά μοντέλα

Εξαρτήματα στην σελίδα 25

Κολωνάτα δρόπανα Radial για απαιτητικές εφαρμογές σε ξύλο,αλουμίνιο,πλαστικό κ.α.

- Ομαλή περιστροφή με οδοντωτές αλουμιένιες τροχαλίες
- Εύχρηστος διακόπτης ασφαλείας IP 54 χαμηλής τάσης
- Εγγυημένη ακρίβεια με απόκλιση μικρότερη από 0.03mm μετρημένη στον άξονα περιστροφής του τσοκ
- Άτρακτος με ρουλεμάν ακριβείας υψηλής ποιότητας
- Διατίθεται με μηχανικό τσοκ
- Προστατευτικό χειριστή
- Στιβαρή βάση μεγάλων διαστάσεων με εγκοπή T και ενισχύσεις στο κάτω μέρος
- Καλύτερη μετάδοση ισχύος με υψηλής ποιότητα ιμάντες
- Διακόπτης εκτάκτου ανάγκης
- Εργονομικά σχεδιασμένες λαβές με λαστιχένιες χειρολαβές
- Τέλεια σχέση απόδοσης/τιμής



Μοντέλο	quantum RB 6 T	quantum RB 8 S
Κωδικός	3009161	3009181
Τιμή σε € Χωρίς ΦΠΑ	329.00 €	379.00 €
Τεχνικά χαρακτηριστικά		
Ισχύς		
Μοτέρ	750 W 230 V ~50 Hz	
Δυνατότητες διάτρησης		
Σε χάλυβα (St. 37)	Ø 16 mm	
Τύπος συγκράτησης		
Τσοκ	MT 2	
Εύρος εργασίας	115 - 430 mm	
Διαδρομή	80 mm	
Ταχύτητες		
Στροφές	390 - 3'000 rpm	
Αριθμός ρυθμίσεων (ταχύτητες)	5	
Τραπεζί εργασίας		
Διαστάσεις τραπεζιού ΜήκοςΧΠλάτος	225 x 230 mm	262 x 262 mm
Διαστάσεις εγκοπής	14 mm	
Κλίση τραπεζιού	± 45°	
Απόσταση τσοκ - τραπεζιού (max.)	380 mm	740 mm
Απόσταση τσοκ - βάσης(max.)	550 mm	1'250 mm
Διαστάσεις		
Διάμετρος κολώνας	60 mm	70 mm
Μήκος Χ Πάτος Χ Ύψος	820 x 290 x 930 mm	820 x 290 x 1,640mm
Καθαρό βάρος	40 kg	63 kg
Παρελκόμενα	Τσοκ με κλειδί (1-16 mm) B 16	
	Κωνικές μόρσες MT 2 - B 16	
	Προστασία τσοκ	

Εξαρτήματα	Κωδικός	Τιμή σε €
· Σετ συγκράτησης	Χωρίς ΦΠΑ	
SPW12	3352017	95.00 €
· Σετ τρυπανιών HSS MT2	3051002	115.00 €
9 Τεμ.		
· Σετ τρυπανιών πινιού	3051010	40.00 €
25 Τεμ 1-13 mm		
· Βιομηχανική μέγγενη		
BSI 100	3000210	135.00 €
· Αντικαταστάσιμες πρισματικές σιαγόνες		

Υψηλής ποιότητας ιμάντας τύπου V
· Καλύτερη μετάδοση ισχύος

Διακόπτης ασφαλείας
· Εύχρηστος
· Τύπος προστασίας κλάση IP 54
· Χαμηλής τάσης
· Stop εκτάκτου ανάγκης

Άτρακτος-τσοκ
· Εγγυημένη ακρίβεια με απόκλιση μικρότερη από 0.03 mm μετρημένη στον άξονα περιστροφής του τσοκ
· Υψηλής ποιότητας ρουλεμάν
· Διατίθεται με μηχανικό τσοκ
· Προστατευτικό χειριστή ρυθμιζόμενο καθ' ύψος

Τραπέζι εργασίας
· Ρεκτιφιορισμένο
· Με εγκοπές για συγκράτηση μέγγενης (RB6T)
· Περιστρεφόμενο ± 45°

Στιβαρή βάση
· Μασίφ, μεγάλων διαστάσεων
· Εγκοπές τύπου T
· Με ενισχύσεις στην κάτω πλευρά



Κινητήρας
· Ισχυρός
· Ομαλή λειτουργία
· Από αλουμίνιο

Stop βάθους

Εργονομικές λαβές
· Με ελαστικές χειρολαβές
· Για άριστη και ασφαλή συγκράτηση

Ρυθμιζόμενο καθ' ύψος τραπέζι

Κολώνα με μεγάλη διάμετρο
· Για σπές ακριβείας

Εικ.: RB 6 T

· Περιστρεφόμενη κεφαλή ± 45°

· Μετατόπιση της κεφαλής (radial)

· Περιστρεφόμενο τραπέζι ± 45°



Μικρή, χαμηλού κόστους φρέζα για απαιτητικούς κατασκευαστές

- Μεγάλο εύρος εφαρμογών
- Διβάθμια μετάδοση κίνησης μέσω γραναζιών
- Με αδιαβάθμητα ρυθμιζόμενη ταχύτητα από 100 έως 3'000 rpm
- Κεφαλή περιστρεφόμενη κατά +/- 90 ° επιτρέπει διάτρηση ή φρεζάρισμα σε οποιαδήποτε υπό γωνία θέση
- Απλός και ευκρινής πίνακας ελέγχου
- Εύχρηστος διακόπτης ασφαλείας IP 54 χαμηλής τάσης
- Δυνατότητα ρύθμισης για όλες τις διαδρομές
- Τύπος συγκράτησης τσοκ MT2
- Υψηλής ακρίβειας ζυγοστάθμιση με απόκλιση μικρότερη από 0,015 mm, μετρημένη στον άξονα
- Ακριβής έλεγχος χελιδνοουράς ρυθμιζόμενος με σφήνες τύπου V και για τους 3 άξονες
- Ασφάλιση κεφαλής για επεξεργασίες ακριβείας
- Μασίφ ρεκτιφιαρισμένο τραπέζι με εγκοπές τύπου T και κανάλι ψυκτικού υγρού
- Ρυθμιζόμενου ύψους σίτα προστασίας
- Κλίμακες μέτρησης για όλες τις διαδρομές
- Παράγονται σύμφωνα με την ακρίβεια toolmaker με πιστοποιητικό ελέγχου
- Αποδοτικό με σταθερή αξία

Μοντέλο	quantum BF16 Vario
Κωδικός	3338116
Τιμή σε € χωρίς ΦΠΑ	999.00 €
Τεχνικά χαρακτηριστικά	
Ισχύς	500 W 230 V ~50 Hz
Ικανότητα διάτρησης - φρεζαρίσματος	
Ικανότητα διάτρησης (max.)	Φ 16 mm
Ικανότητα φρεζαρίσματος κεφαλής(max.)	Φ 63 mm
Ικανότητα φρεζαρίσματος κοδιλίου(max.)	Φ 20 mm
Εύρος εργασίας	175 mm
Τύπος συγκράτησης τσοκ	
Τύπος συγκράτησης τσοκ	MT 2/M 10
Διαδρομή	50 mm
Κεφαλή	
Κλίση	± 90'
Διαδρομή άξονα	Z 210 mm
Τραπέζι	
Μήκος τραπεζιού	400 mm
Πλάτος τραπεζιού	120 mm
Διαδρομή άξονα Y	160 mm
Διαδρομή άξονα X	220 mm
Μέγεθος σχισμής T / απόσταση	10 mm/35 mm
Ταχύτητες	
Αργή ταχύτητα	100 - 1,500 rpm
Γρήγορη ταχύτητα	200 - 3,000 rpm
Διαστάσεις	
Μήκος	510 mm
Πλάτος	450 mm
Ύψος	760 mm
Καθαρό βάρος	60 kg
Παρελκόμενα:	Συρωμένη ράβδος M 10 Κωνικές μόρσες MT2/B16 Λειτουργικά εργαλεία

Εξαρτήματα	Κωδικός	Χωρίς ΦΠΑ
· Σετ κυλινδρικών τσοκ MT2/M10, 5 τεμ.	3351980	99.00 €
· Σετ κυλινδρικών τσοκ ER 25, 15 τεμ.	3441109	159.00 €
· Σετ κονδ. με επικάλυψη τιτανίου, 12 τεμ	3352113	69.00 €
· Ταχυσόκ (0-13 mm) B16	3050623	39.00 €
· Κωνική υποδοχή κονδ. 16mm MT2/M10	3352102	45.00 €
· MT για κωνική άτρακτο MT2/M10/B16	3050670	20.00 €
· Σετ σύσφιξης SPW 8	3352015	80.00 €
· Μέγκνη 3 αξόνων MV3-75	3354175	195.00 €
· Μέγκνη 2 αξόνων ZAS 50	3354170	109.00 €
· Αντάπτορας	3356568	109.00 €

· Για την συναρμολόγηση του BF 16 πάνω στο κρεβάτι ενός τόρνου:
D 240/D 280/D 250



· Αντάπτορας (χωρίς το μοτέρ)	3356567	109.00 €
· Μπορεί να προσαρμοστεί ένας τροχός (έως 26'000 rpm)		
· Μx Π x Υ: 120 x 195 x 185 mm		
· Έδρα: Φ 43 mm		

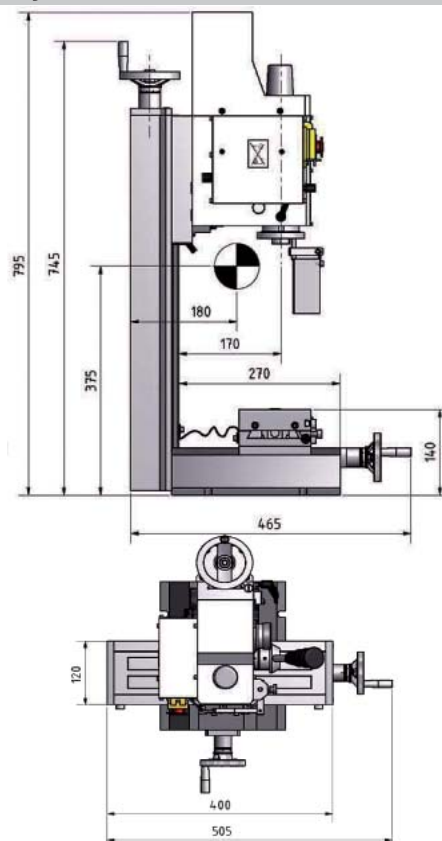


· Ψηφιακό σύστημα μέτρησης MPA 3-S	3383902	789.00 €
· Εργοστασιακή συναρμολόγηση MPA3-S	9000420	490.00 €



Πληροφορίες MPA3-S στην σελ: 98
Εξαρτήματα στην σελ: 53

Διαστάσεις



Πίνακας ελέγχου:
απλός και ευκρινής

Διακόπτης ασφαλείας

- Εύχρηστος
- Κλάση προστασίας IP 54
- Χαμηλής τάσης
- Stop εκτάκτου ανάγκης

Ρύθμιση ταχύτητας

- Αδιαβάθμητα ρυθμιζόμενη ταχύτητα από 100 έως 3'000 rpm

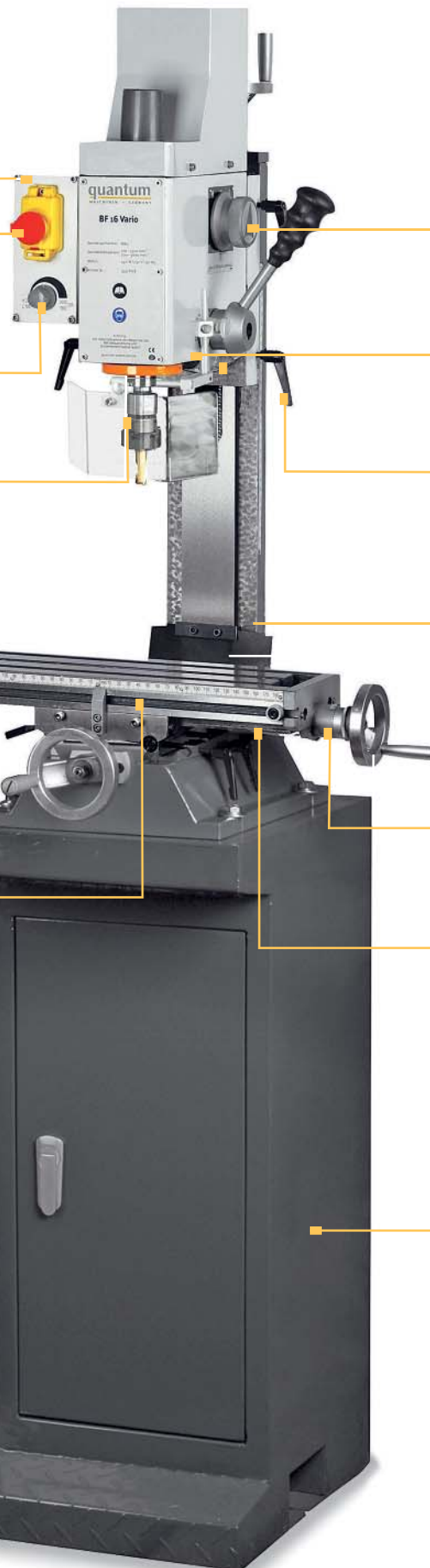
Υψηλή ακρίβεια

- Με απόκλιση μικρότερη από 0.015 mm μετρημένη στον άξονα

Τραπέζι εργασίας

- Μασίφ, μεγάλων διαστάσεων
- Εγκοπές τύπου T
- Κανάλι ψυκτικού υγρού
- Ρυθμιζόμενα stop ορίων

Κλίμακα μέτρησης



Μεταβολή ταχύτητας
· Δύο βήματα

Περιστρεφόμενη κεφαλή
· περιστρέφεται κατά ± 90° για διάτρηση ή φρεζάρισμα υπό γωνία

Ασφάλιση ατράκτου
· Για μέγιστη ακρίβεια στις κατεργασίες

Κολώνα

- Μασίφ, ρεκτιφιαρισμένη
- Ακριβής έλεγχος
- Ρύθμιση με σφήνες τύπου V και στους τρεις άξονες

Τιμόνια

- Με κλίμακα περιμετρικά για ρυθμίσεις ακριβείας

Κλίμακα μέτρησης μήκους

Προαιρετικά:

Βάση στιβαρή

- Με ντουλάπι και ράφι
- Διαστάσεις: L x W x H: 500 x 420 x 800 mm
- Κωδικός Νο 3353003

289.00€ χωρίς ΦΠΑ

Πίνακας καταλληλότητας εξαρτημάτων

Εξαρτήματα			B140 T Vario	B160 T Vario	B13	B14	B16	B20	B25	B32 / Vario	RB 6T	RB 8 S
	Ταχυσόκ 0 - 8 mm/MT 2	305 0582	—	●	—	—	●	●	○	○	●	●
	Ταχυσόκ 0 - 13mm/MT 3	305 0585	—	—	—	—	—	—	●	○	—	—
	Ταχυσόκ 0 - 13mm/MT 4	305 0587	—	—	—	—	—	—	—	●	—	—
	Ταχυσόκ MT2	305 0571	—	●	—	—	●	●	—	—	●	●
	Ταχυσόκ MT2	305 0572	—	●	—	—	●	●	—	—	●	●
	Ταχυσόκ MT3	305 0573	—	—	—	—	—	—	●	—	—	—
	Ταχυσόκ MT4	305 0574	—	—	—	—	—	—	—	●	—	—
	Ταχυσόκ ακριβείας 0 - 8 mm, B16	305 0608	●	●	●	●	○	○	○	○	—	—
	Ταχυσόκ ακριβείας 0 - 10 mm, B16	305 0610	●	●	●	●	○	○	○	○	—	—
	Ταχυσόκ ακριβείας 0 - 13 mm, B16	305 0623	●	●	●	●	○	○	○	○	—	—
	Ταχυσόκ ακριβείας 0 - 16 mm, B16	305 0626	—	●	—	●	○	○	○	○	—	—
	Rohm Ταχυσόκ 1 - 13 mm, B 16	305 0656	●	●	●	●	○	○	○	○	—	—
	Rohm Ταχυσόκ 3 - 16 mm, B 16	305 0657	●	●	●	●	○	○	○	○	—	—
	Συστολικές φωλιές MT 3 - MT 2	305 0663	—	—	—	—	—	—	●	—	—	—
	Συστολικές φωλιές MT 4 - MT 3	305 0664	—	—	—	—	—	—	—	●	—	—
	Συστολικές φωλιές MT 4 - MT 2	305 0665	—	—	—	—	—	—	—	●	—	—
	Κωνικές μόρσες MT 2 - B16	305 0659	—	●	—	—	●	●	—	—	●	●
	Κωνικές μόρσες MT 3 - B16	305 0660	—	—	—	—	—	—	●	—	—	—
	Κωνικές μόρσες MT 4 - B16	305 0661	—	—	—	—	—	—	—	●	—	—
	Κωνικές μόρσες MT 5 - B16	305 0675	—	—	—	—	—	—	—	—	—	—
	Κωνικές μόρσες MT 6 - B16	305 0676	—	—	—	—	—	—	—	—	—	—
	Σετ τρυπανιών τιτανίου 13 mm	305 1010	●	●	●	●	●	●	●	●	●	●
	Σετ τρυπανιών HSS / MT 2	305 1002	—	●	—	—	●	●	○	○	●	●
	Σετ τρυπανιών HSS / MT 3	305 1003	—	—	—	—	—	—	●	○	—	—
	Κολαουζιέρα M5 - M12	335 2042	●	●	●	●	●	●	●	●	●	●
	Αυτόματη σφήνα MSP1	305 0636	—	●	—	—	●	●	●	—	●	●
	Αυτόματη σφήνα MSP2	305 0637	—	—	—	—	—	—	—	●	—	—
	Σετ σύσφιξης SPW 8	335 2015	—	—	—	—	—	—	—	—	—	—
	Σετ σύσφιξης SPW 10	335 2016	—	—	—	—	—	—	—	—	—	—
	Σετ σύσφιξης SPW 12	335 2017	●	●	●	●	●	●	●	●	●	●
	Σετ σύσφιξης SPW 14	335 2018	—	—	—	—	—	—	—	—	—	—
	Σετ σύσφιξης SPW 16	335 2019	—	—	—	—	—	—	—	—	—	—
	Σύστημα ψύξης 230 V	335 2002	●	●	●	●	●	○	○	○	●	●
	Σύστημα ψύξης 400 V	335 2001	—	—	—	—	—	●	●	●	—	—
	Ψυκτικός σωλήνας MMC 1	335 6663	●	●	●	●	●	●	●	●	●	●
	Ψυκτικός σωλήνας KMS 2	335 6660	●	●	●	●	●	●	●	●	●	●
	--	--	●	●	●	●	●	●	○	●	●	●
	--	--	●	●	●	●	●	●	○	●	●	●
	--	--	●	●	●	●	●	●	●	●	●	●
	--	--	○	●	○	○	●	●	●	●	●	●
	Μέγκενη BMS 85	300 0008	●	●	●	●	●	●	●	●	●	●
	Μέγκενη BMS 100	300 0010	●	●	●	●	●	●	●	●	●	●
	Μέγκενη BMS 120	300 0012	●	●	●	●	●	●	●	●	●	●
	Μέγκενη BMS 150	300 0015	○	●	○	○	●	●	●	●	●	●
	Μέγκενη BMS 200	300 0020	—	○	—	—	○	○	○	●	○	○
	Μέγκενη BSI 100	300 0210	●	●	●	●	●	●	●	●	●	●
	Μέγκενη BSI 140	300 0214	○	○	○	○	○	●	●	●	○	○
	Μέγκενη BSI 200	300 0220	—	—	—	—	—	○	○	●	—	—

● Συνιστάται

○ Συνιστάται εν μέρει

— Δεν συνιστάται

*) Κωνικές μόρσες MT - B16 απαιτείται

Αυτός ο πίνακας περιλαμβάνει όλα τα προτεινόμενα εξαρτήματα. Ανάλογα με την κάθε περίπτωση μπορούν να χρησιμοποιηθούν και άλλα εξαρτήματα.