

Τροχιστικό τρυπανιών

Ταινιολειαντήρες

Δίδυμοι τροχοί

Μηχανές γυαλίσματος



Λειαντικά μηχανήματα

Δίδυμοι τροχοί **OPTIMUM®**, ένα στιβαρό εργαλείο για τη βιοτεχνία και τη βιομηχανία.
“Vario” τύπου με μετατροπέα συχνότητας **“Made in EU”**

- Μοντέλα βαρέου τύπου, μακράς διάρκειας ζωής με κινητήρα βιομηχανικού τύπου χωρίς απαιτήσεις συντήρησης
- Περιβλήμα από χυτό αλουμίνιο
- Ζυγοσταθμισμένο στροφείο με ρουλεμάν υψηλής ποιότητας, διασφαλίζει μεγάλη διάρκεια ζωής και πολύ ομαλή λειτουργία
- Στιβαρό, ρυθμιζόμενο υποστήριγμα
- Αλλαγή ασφαλείας με εκκινήτη χαμηλής τάσης και με διακόπτη έκτακτης ανάγκης (έως και SM 250)
- CE



Fig.: SM 250

Νέο



Fig.: SM 300

Προαιρετικά εξαρτήματα



ΟΡΤΙ Υποδοχή αναρρόφησης ADC1/ADC2

Εσωτερική διάμετρος: Ø 27 mm

Εξωτερική διάμετρος: Ø 31/35/40/50 mm

· **ADC1 για SM 175/SM 200**

Κωδικός 3107105 **57.00 € χωρίς ΦΠΑ**

· **ADC2 ΓΙΑ SM 250**

Κωδικός 3107106 **57.00 € χωρίς ΦΠΑ**



K 36

Δίσκοι κουρουνδίου K 36

- Ø175x 25Ø 32 mm 3107180 **14.00 €**
- Ø200x 30Ø 32 mm 3107210 **18,00 €**
- Ø250x 40Ø 32 mm 3107250 **26,00 €**
- Ø300 x 50 Ø 75 mm 3107270 **49,00 €**



K 80

Δίσκοι κουρουνδίου K 80

- Ø175x 25Ø 32 mm 3107185 **14,00€**
- Ø200x 30Ø 32 mm 3107215 **18,00€**
- Ø250x 40Ø 32 mm 3107255 **26,00€**
- Ø300 x 50 Ø 75 mm 3107275 **49,00€**

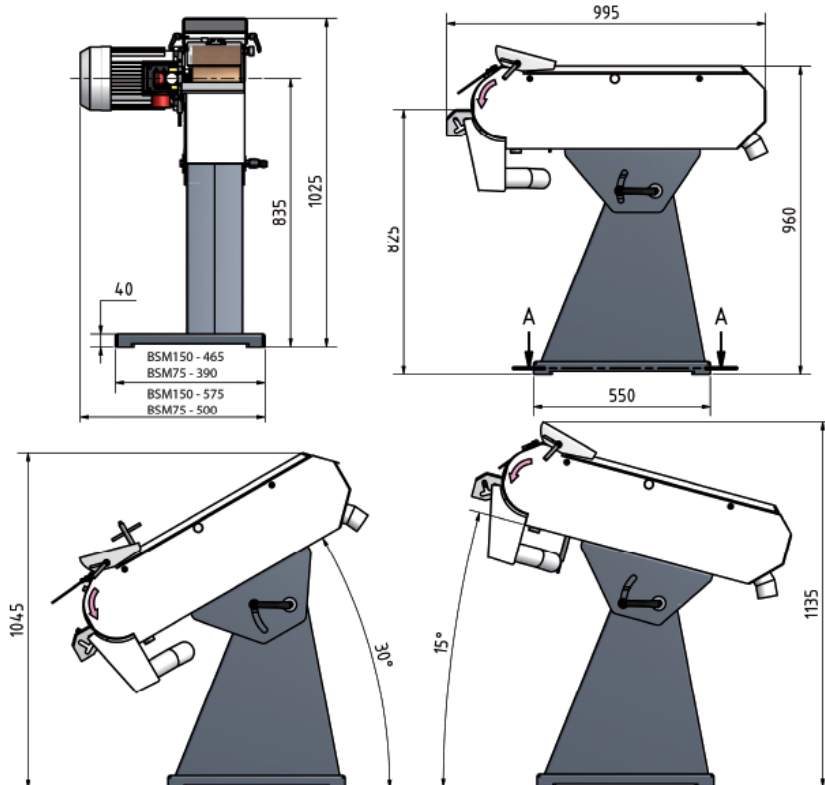
Μοντέλο	ΟΡΤΙ SM 175	ΟΡΤΙ SM 200	ΟΡΤΙ SM 250	ΟΡΤΙ SM 300
Κωδικός	3101175	3101200 (230 V)	-	-
Τιμή σε € χωρίς ΦΠΑ	135.00 €	155.00€	-	-
Κωδικός	-	3101203 (400 V)	3101253	3101303
Τιμή σε € χωρίς ΦΠΑ	-	169.00€	239.00	719.00€
Μοντέλο		ΟΡΤΙ SM 200 VARIO	ΟΡΤΙ SM 250 VARIO	
Κωδικός	-	3010220 (400 V)	3010255	-
Τιμή σε € χωρίς ΦΠΑ	-	949.00€	1.250.00€	-
Τεχνικά χαρακτηριστικά				
Ισχύς	450 W 230 V ~50 Hz	600 W ~50 Hz	1.5 kW 400 V ~50 Hz	2.2 kW 400 V ~50 Hz
Τροχιστικός δίσκος				
Διαστάσεις	Ø 175 x 25 Ø32 mm	Ø 200 x 30 Ø32 mm	Ø 250 x 40 Ø32 mm	Ø 300 x 50 Ø75 mm
Ταχύτητα	2'850 rpm	2'850 rpm	2'850 rpm	1'450 rpm
Ταχύτητα "Vario"	-	800 - 2'850 rpm	800 - 2'850 rpm	-
Διαστάσεις				
Μήκος x Πλάτος x Ύψος	456 x 220 x 291 mm	461 x 246 x 310 mm	542 x 304 x 365 mm	736 x 365 x 407 mm
Καθαρό βάρος	14 kg	16 kg	37 kg	84 kg
Καθαρό βάρος "Vario"	-	21 kg	45 kg	-
Παρελκόμενα		1 δίσκος κουρουνδίου K 36 1 δίσκος κουρουνδίου K 80		

Νέο

Ταινιολειαντήρες

- Γρήγορο καθάρισμα ακμών και ηλεκτροσυγκολλημένων επιφανειών
- Σταθερή κατασκευή, χωρίς κραδασμούς
- Ισχυρό μοτέρ
- Επικλινώμενη λειαντική επιφάνεια 15° - 30°
- Υψηλή ταχύτητα ταινίας 33 m/sec.
- Μεγάλη λειαντική επιφάνεια
- Το ρυθμιζόμενο στόπ ορίων στην κορυφή επιτρέπει γρήγορη και άνετη έναρξη της εργασίας
- Εύκολη ρύθμιση της γωνίας του υποστηρίγματος μέσω ενός μοχλού
- Δύο υποδοχές απορόφησης σκόνης
- Προφυλακτήρας που μειώνει την εκτόξευση σπινθήρων
- Εργαλείο λειτουργίας σε πρακτική θέση

Διαστάσεις



Υποστήριγμα

Κωδικός € χωρίς ΦΠΑ

- Ρυθμιζόμενο, Επιτρέπει την ταχεία εκκίνηση λείανσης

- Για BSM 75 3357881 22.00 €
- Για BSM 150 3357891 28.00 €

Μοντέλο	ΟΡΤΙ BSM 75	ΟΡΤΙ BSM 150
Κωδικός	3321075	3321150
Τιμή σε € χωρίς ΦΠΑ	1,199.00 €	1,419.00 €
Τεχνικά χαρακτηριστικά		
Ισχύς	3 kW 400 V ~50 Hz	4 kW 400 V ~50 Hz
Τεχνικά χαρακτηριστικά		
Ταχύτητα	3'000 rpm	
Ταχύτητα ταινίας	33 m/sec.	
Λειαντική ταινία		
Διαστάσεις	75 x 2'000 mm	150 x 2'000 mm
Διαστάσεις		
Εσωτερική διάμετρος του ρουζουνιού	Ø 57 mm	
Εξωτερική διάμετρος του ρουζουνιού	Ø 60 mm	
Καθαρό βάρος	102 kg	125 kg
Παρελκόμενα	Λειαντική ταινία 60 Κλειδί	



Λειαντική ταινία BSM 75

Κωδικός € χωρίς ΦΠΑ

- Κόκκος 40 3357642 8.00 €
- Κόκκος 60 3357644 8.00 €
- Κόκκος 80 3357646 8.00 €
- Κόκκος 120 3357648 8.00 €

Λειαντική ταινία BSM 150

- Κόκκος 40 3357672 13.00 €
- Κόκκος 60 3357674 13.00 €
- Κόκκος 80 3357676 13.00 €
- Κόκκος 120 3357678 13.00 €

*Συσκευασία και τιμή ανά 5 τμ.

Ρύθμιση ιμάντα

- Χωρίς εργαλεία
- Εύκολη ρύθμιση

Στόπ εκτάκτου ανάγκης

Με διακόπτη γερμανικού τύπου

Λειτουργικά εργαλεία

- Περιλαμβάνονται
- Σε πρακτική θέση



Προστασία σπινθήρων

BSM 150

BSM 75

- Υποδοχή αναρρόφησης



- Η κατασκευή της λειαντικής επιφάνειας είναι ανοικτού τύπου για να μπορεί να δέχεται μακριά αντικείμενα κατεργασίας



- Οι κύλινδροι με επένδυση από ειδικό ελαστικό για να κρατούν την ταινία στη θέση της



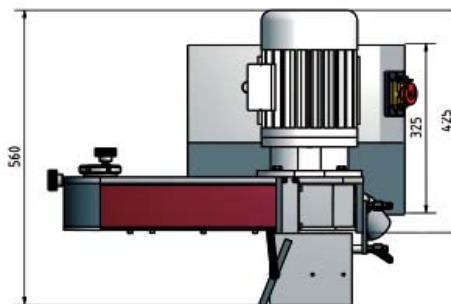
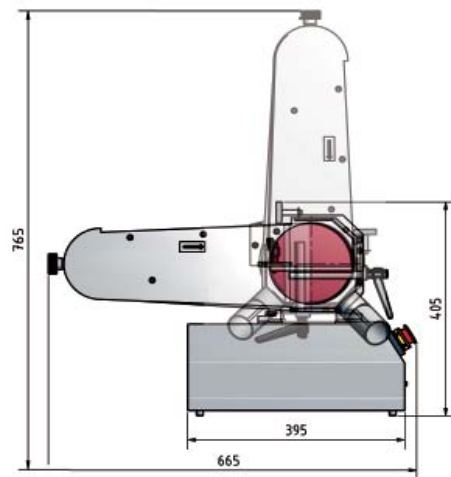
- Γρήγορη αφαίρεση υλικού χάρη στην υψηλή ταχύτητα της ταινίας 33 m/sec.
- Επικλινές υποστήριγμα για εργασίες υπό γωνία
- Το υποστήριγμα είναι και αυτό κατασκευασμένο έτσι ώστε να διευκολύνει την λείανση μακριών αντικειμένων

Συνδυασμός τροχού και ταινιολειαντήρα, με κινητό βραχίονα

- Εύχρηστο χάρη στον κινητό βραχίονα
- Χειροκίνητη ρύθμιση για το τέντωμα της ταινίας
- Εύκολη αντικατάσταση ταινίας
- Μικρορύθμιση για την ευθυγράμμιση της ταινίας
- Φιλικός προς τον χειριστή διακόπτης ασφαλείας (IP 54) με απενεργοποίηση χαμηλής τάσης και διακόπτη εκτάκτου ανάγκης
- Ισχυρός κινητήρας
- Υποδοχή αναρρόφησης σκόνης

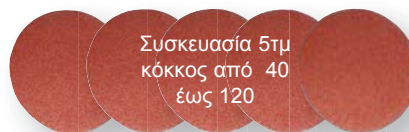


Διαστάσεις



Μοντέλο	ΟΡΤΙ DBS 75
Κωδικός	3311075
Τιμή σε € χωρίς ΦΠΑ	655.00 €
Τεχνικά χαρακτηριστικά	
Ισχύς	1.1 kW/400 V ~50 Hz
Ταχύτητα	1'410 rpm
Ταχύτητα ταινίας	11 m/sec.
Λειαντική ταινία	
Διαστάσεις	75 x 1180 mm
Τροχιστικός δίσκος	
Διαστάσεις	Ø 150 mm
Διαστάσεις	
Εσωτερική διάμετρος του ρουξουνιού	Ø 47 mm
Εξωτερική διάμετρος του ρουξουνιού	Ø 50 mm
Λειαντική επιφάνεια	85 x 215 mm
Κλίση τραπέζιου	90°
Μήκος x Πλάτος x Ύψος	665 x 560 x 405 (765) mm
Καθαρό βάρος	62 kg
Παρελκόμενα	Λειαντική ταινία κόκκος 60 Λειαντικός δίσκος κόκκος 60

Λειαντικές ταινίες	Κωδικός	Τιμή €/5τεμ χωρίς ΦΠΑ
· 75 x 1'180 mm		
Κόκκος 40*	3357622	31.00 €
Κόκκος 60*	3357624	31.00 €
Κόκκος 80*	3357626	31.00 €
Κόκκος 120*	3357628	31.00 €
Βάση Velcro	3357802	7.00 €



Γυαλόχαρτα	Τιμή €/5τεμ χωρίς ΦΠΑ	
· Ø 150 mm		
Κόκκος 40*	3357832	5.00€
Κόκκος 60*	3357834	5.00€
Κόκκος 80*	3357836	5.00€
Κόκκος 120*	3357838	5.00€

*Packing and price unit 5 pcs.

Στιβαρά μηχανήματα για το γυάλισμα μετάλλων

- Μοντέλα βαρέου τύπου, με μεγάλη διάρκεια ζωής, με κινητήρα που δεν απαιτεί συντήρηση
- Κέλυφος από ενισχυμένο κράμα αλουμινίου
- Ζυγοσταθμισμένοι ρότορας με ρουλεμάν υψηλής ποιότητας που προσφέρουν ομαλή λειτουργία και μεγάλη διάρκεια ζωής
- Μαγνητικός διακόπτης με στόπ εκτάκτου ανάγκης που κλειδώνει



Ζυγοσταθμισμένοι ρότορας

- Μεγάλη διάρκεια ζωής
- Ομαλή λειτουργία
- Ρουλεμάν Ποιότητας



Παρελκόμενα

- Μαλακός δίσκος στίλβωσης
- Σκληρός δίσκος στίλβωσης



Μοντέλο	ΟΡΤΙ PSM 200 polish	ΟΡΤΙ PSM 250 polish
Κωδικός (230 V)	3101320	-
Τιμή χωρίς ΦΠΑ	199.00€	-
Κωδικός (400 V)	3101323	3101325
Τιμή χωρίς ΦΠΑ	209.00€	269.00€
Τεχνικά χαρακτηριστικά		
Ισχύς	600 W ~50 Hz	1.5 kW 400 V ~50 Hz
Τεχνικά χαρακτηριστικά		
Ταχύτητα	2'850 rpm	2'850 rpm
Διάμετρος δίσκου	Ø200 x 20 Ø 16 mm	Ø200 x 25 Ø 20 mm
Διαστάσεις		
Μήκος	200 mm	250 mm
Πλάτος	550 mm	630 mm
Ύψος	260 mm	320 mm
Καθαρό βάρος	14 kg	23 kg
Παρελκόμενα	1 μαλακός κετσές 1 σκληρός κετσές	

Προαιρετικά εξαρτήματα



Βάση τοίχου

Ψύξη, δίσκος νερού
· Διαστάσεις Μ x Π x Υ: 332 x 300 x 230 mm
Κωδικός 3107050 Τιμή 35.00€ χωρίς ΦΠΑ



Βάση 1

· Διαστάσεις Μ x Π x Υ: 320 x 270 x 820 mm
Κωδικός 3107100 79.00 € χωρίς ΦΠΑ

Βάση SSM 2

· Διαστάσεις Μ x Π x Υ: 345 x 300 x 785 mm
Κωδικός 3107101 259.00 € χωρίς ΦΠΑ



Μαλακός κετσές

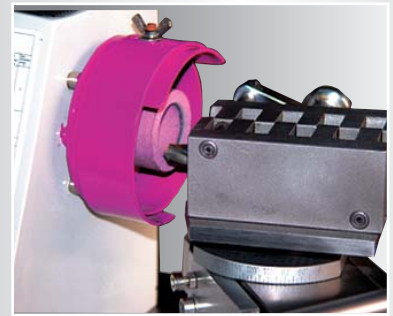
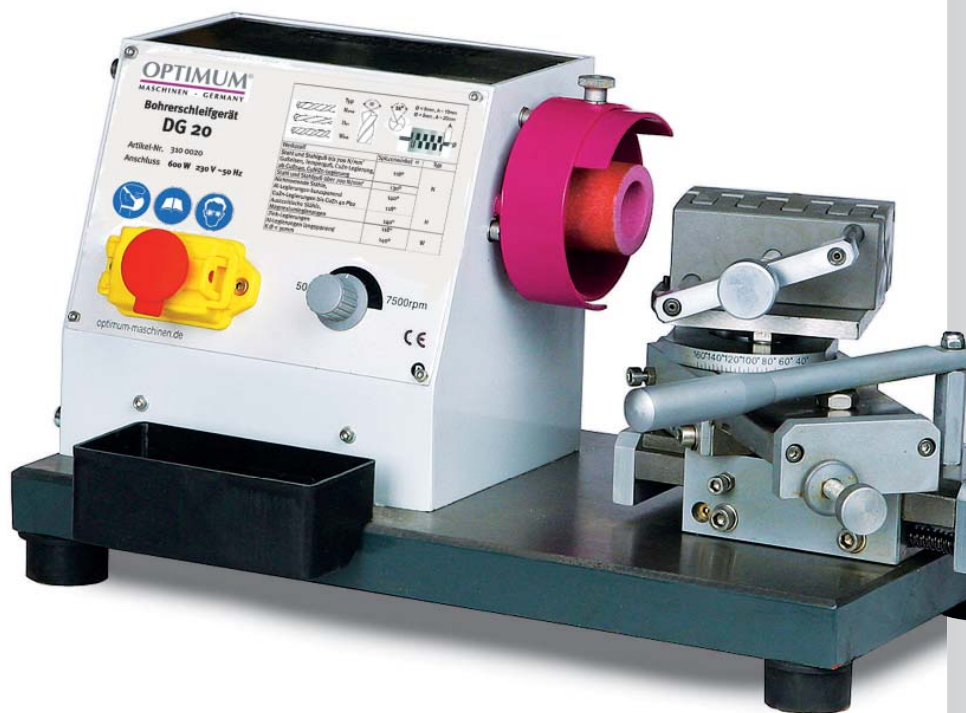
· Ø 200 x 20 Ø16 mm
Κωδικός 3107320 19.90 € χωρίς ΦΠΑ
· Ø 250 x 25 Ø20 mm
Κωδικός 3107330 22.90 € χωρίς ΦΠΑ

Σκληρός κετσές

· Ø 200 x 20 Ø16 mm
Κωδικός 3107321 19.90 € χωρίς ΦΠΑ
· Ø 250 x 25 Ø20 mm
Κωδικός 3107331 22.90 € χωρίς ΦΠΑ

Τροχιστικό τρυπανιών με αδιαβάθητα ρυθμιζόμενη ταχύτητα και επαναληπτική ακρίβεια

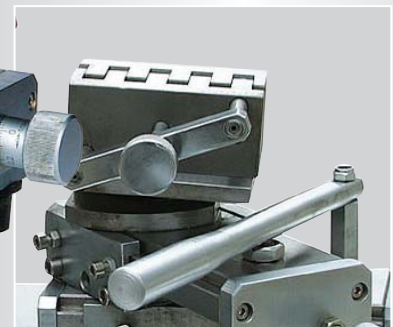
- Για τρυπάνια από 3 έως 20 mm
- Μασίφ μαντεμένια βάση που προσφέρει ευστάθεια και χαμηλό επίπεδο δονήσεων
- Ζυγοσταθμισμένος ρότορας με ρουλεμάν ακριβείας για ομαλή λειτουργία και μακρά διάρκεια ζωής
- Μαγνητικός διακόπτης με στόπ εκτάκτου ανάγκης που κλειδώνει
- Επαναληπτική ακρίβεια χάρη στην τροφοδοσία του πρισματικού οδηγού
- Αδιαβάθητα ρυθμιζόμενη ταχύτητα
- Ρύθμιση γωνίας για όλους τους τύπους τρυπανιών
- Πρισματικός οδηγός για ακριβές κεντράρισμα και ασφαλές κράτημα



Μεγάλη δυνατότητα τροχίσματος
· Για τρυπάνια από 3 έως 20 mm



Τροχός
· Αυτοκαθαριζόμενος
· Δεν χρειάζεται τροχίσμα



Πρισματικός οδηγός
· Μασίφ
· Για ακριβές κεντράρισμα και ασφαλές κράτημα

Μοντέλο	ΟΡΤΙ DG 20
Κωδικός	3103004
Τιμή σε € χωρίς ΦΠΑ	650.00 €
Τεχνικά χαρακτηριστικά	
Ισχύς	600 W 230 V ~50 Hz
Τεχνικά χαρακτηριστικά	
Αδιαβάθητη ταχύτητα	1'400 - 7'600 rpm
Ταχύτητα τροχιστικού	16 m/s
Δυνατότητα τροχίσματος	3 - 20 mm
Γωνία τροχίσματος	90° - 150°
Τροχός	
Εξωτερική Ø	40 mm
Εσωτερική Ø	26 mm
Σπείρωμα	M 10
Βάθος τροχού	22 mm
Διαστάσεις	
Μήκος	490 mm
Πλάτος	270 mm
Ύψος	235 mm
Καθαρό βάρος	26 kg
Παρελκόμενα	Δίσκος συλλογής ψφικτικού υγρού, Τροχός

Εξαρτήματα

- Τροχός
Κωδικός 3107120
18.00 € χωρίς ΦΠΑ



- Τροχός πράσινος για τρυπάνια καρβιδίου
Κωδικός 3107121
14.00 € χωρίς ΦΠΑ

